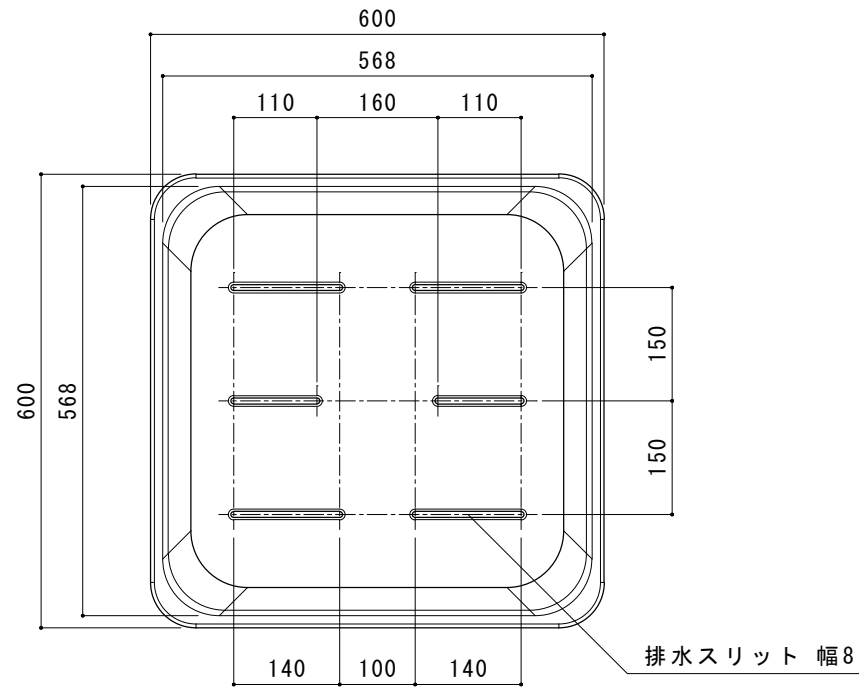
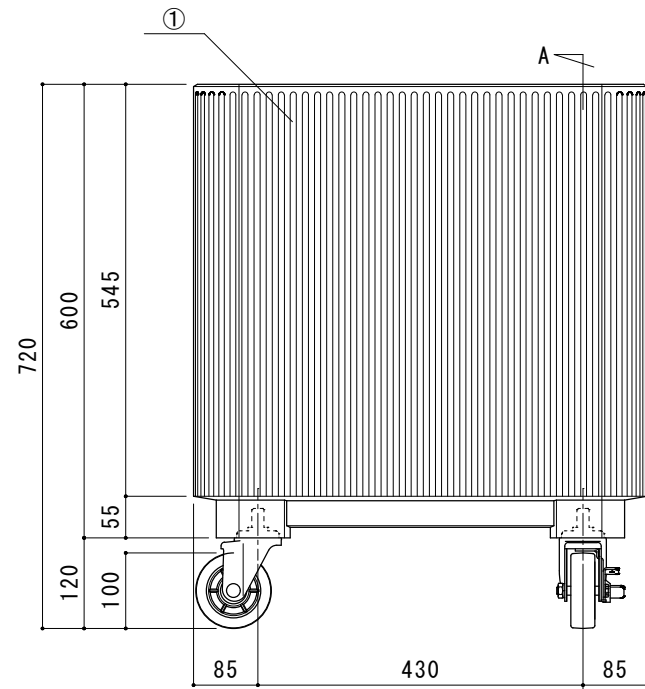


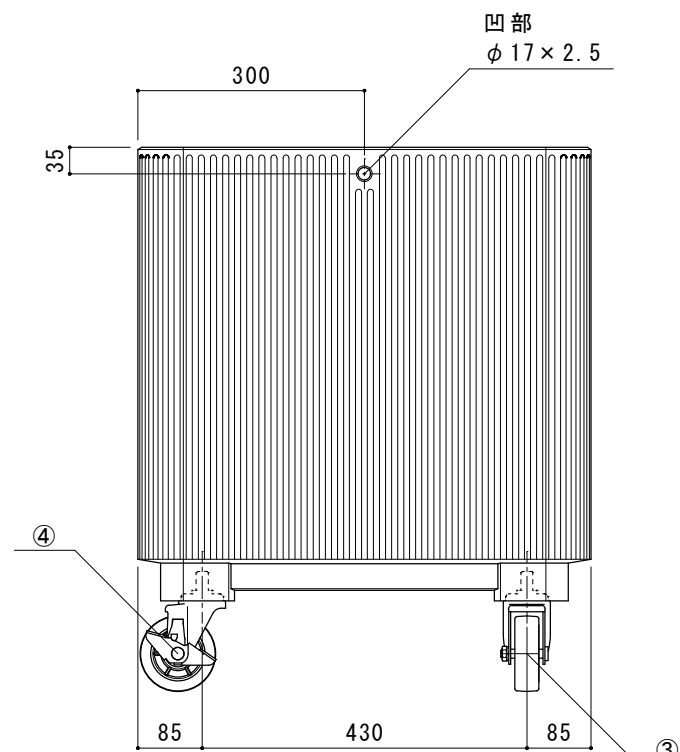
部品 No.	名称	材質・仕様
①	本体	GRC製 カラークリア仕上
②	Pインサート	スチール製 ユニクロメッキ仕上 M16(有効ネジ長30)
③	キャスターねじ込式 A100	スチール製 三価ユニクロ仕上 車輪径100 ボルトM16
④	キャスターねじ込式 A100(ストッパー付)	スチール製 三価ユニクロ仕上 車輪径100 ボルトM16



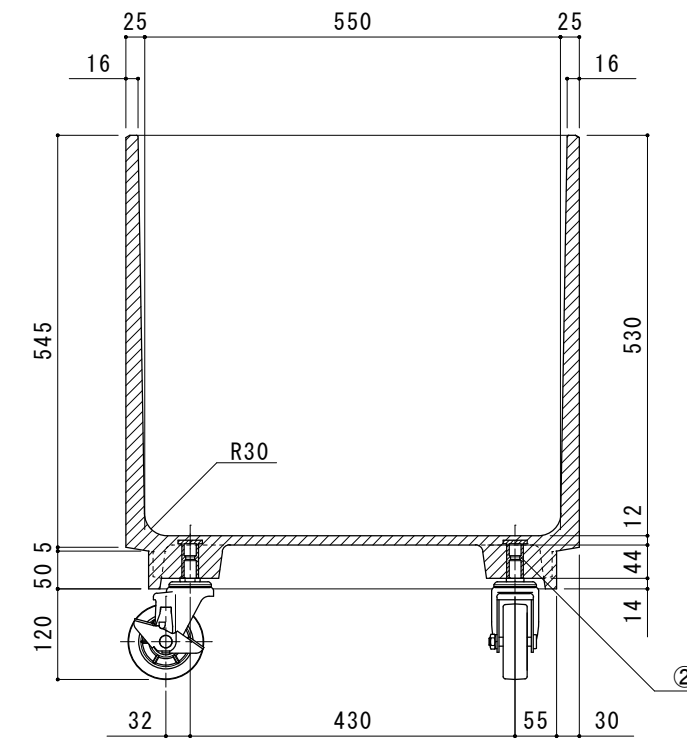
上面図



正面図



側面図

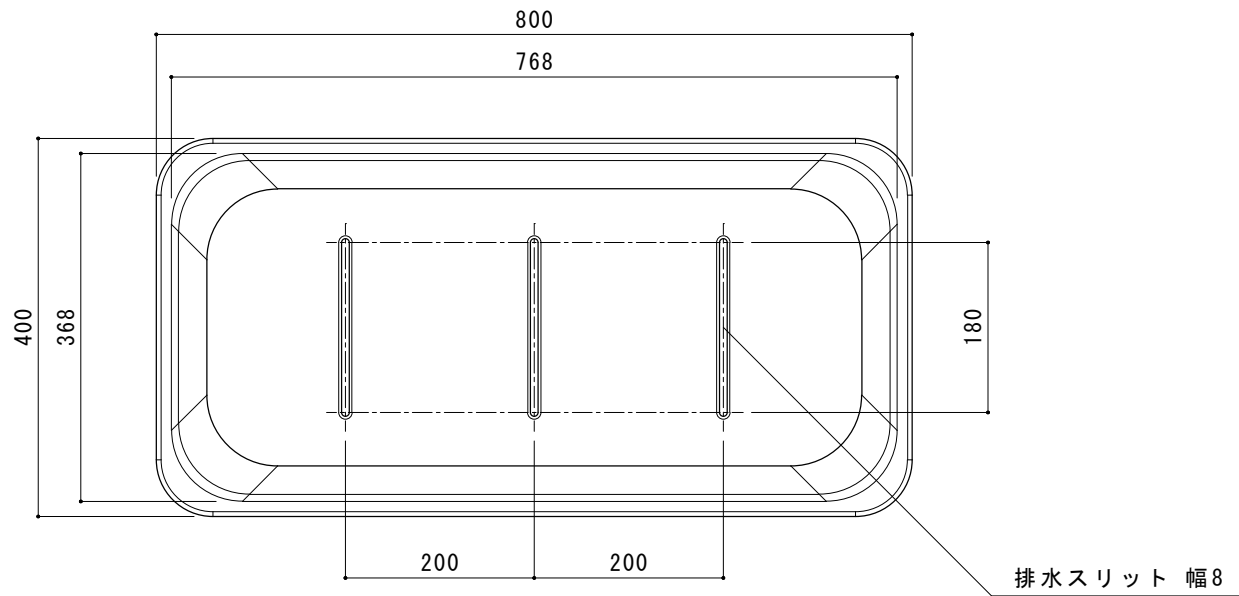


A-A'断面図

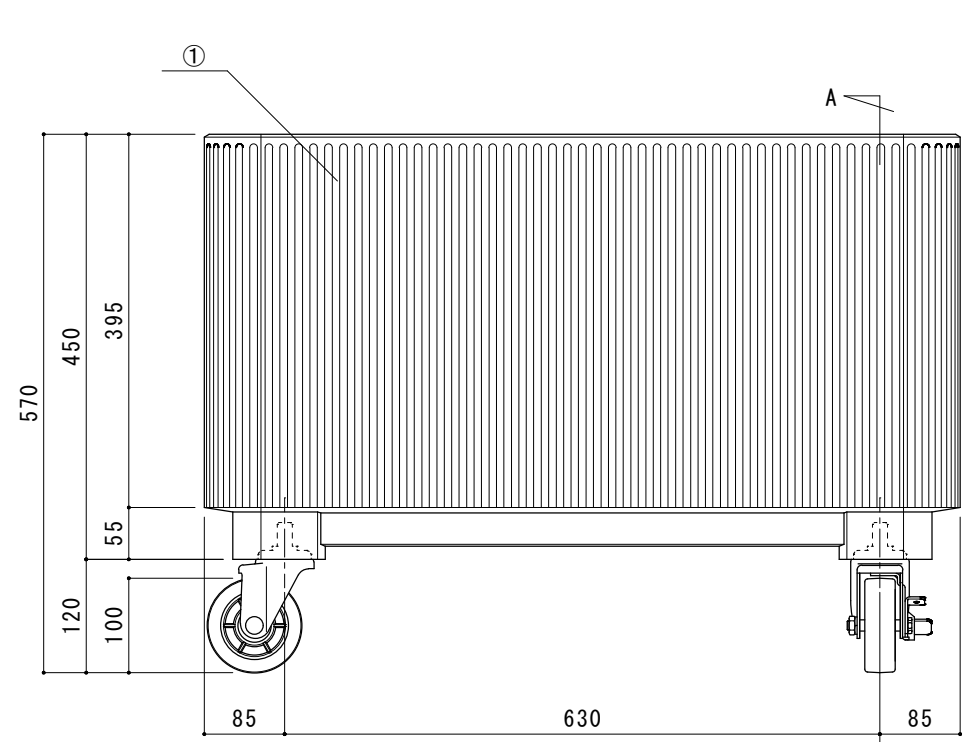
寸法公差 / ± 5

品名	NUプリンター ストライプ600・ キャスターねじ込式 A100	作成年月日	2024.5.27
品番	NU-ST600-GR/BG/BK/CR・ CSN-A100-GR	縮尺	1/10
重量	60.4 kg		

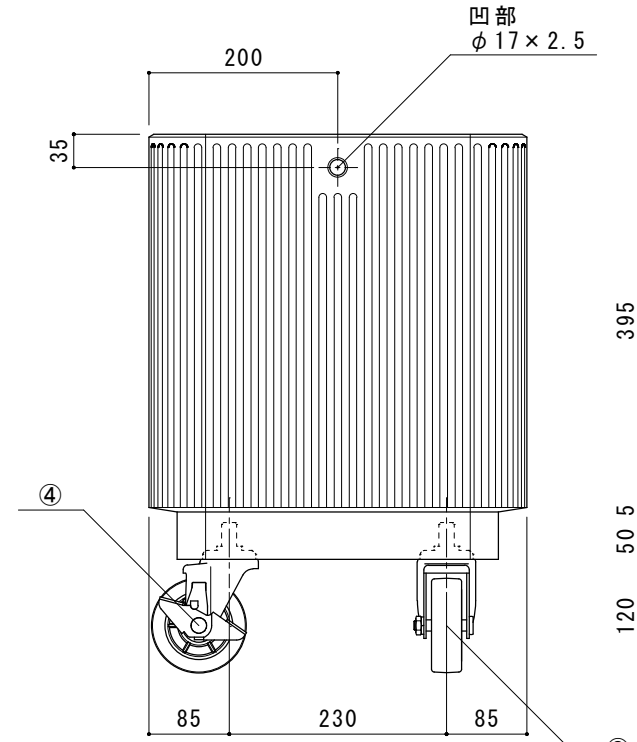
部品 No.	名称	材質・仕様
①	本体	GRC製 カラークリア仕上
②	Pインサート	スチール製 ユニクロメッキ仕上 M16(有効ネジ長30)
③	キャスターねじ込式 A100	スチール製 三価ユニクロ仕上 車輪径100 ボルトM16
④	キャスターねじ込式 A100(ストッパー付)	スチール製 三価ユニクロ仕上 車輪径100 ボルトM16



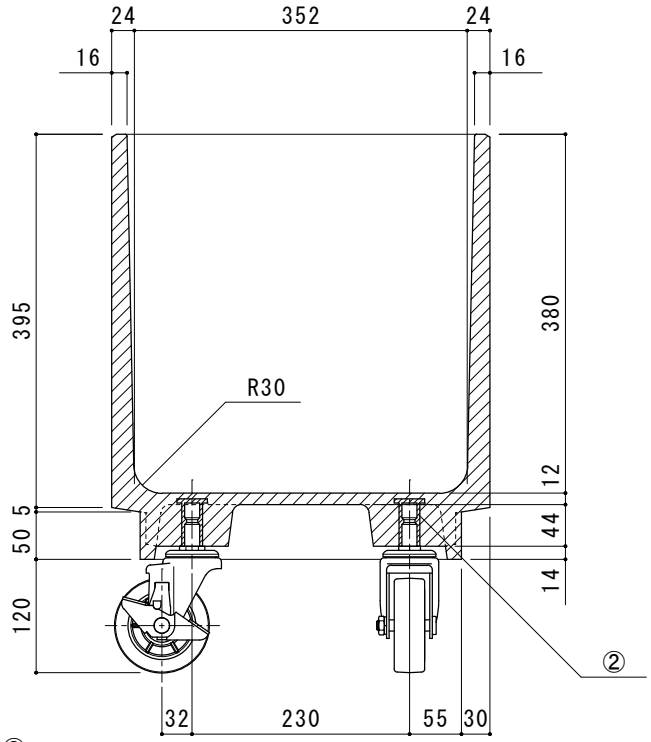
上面図



正面図



側面図

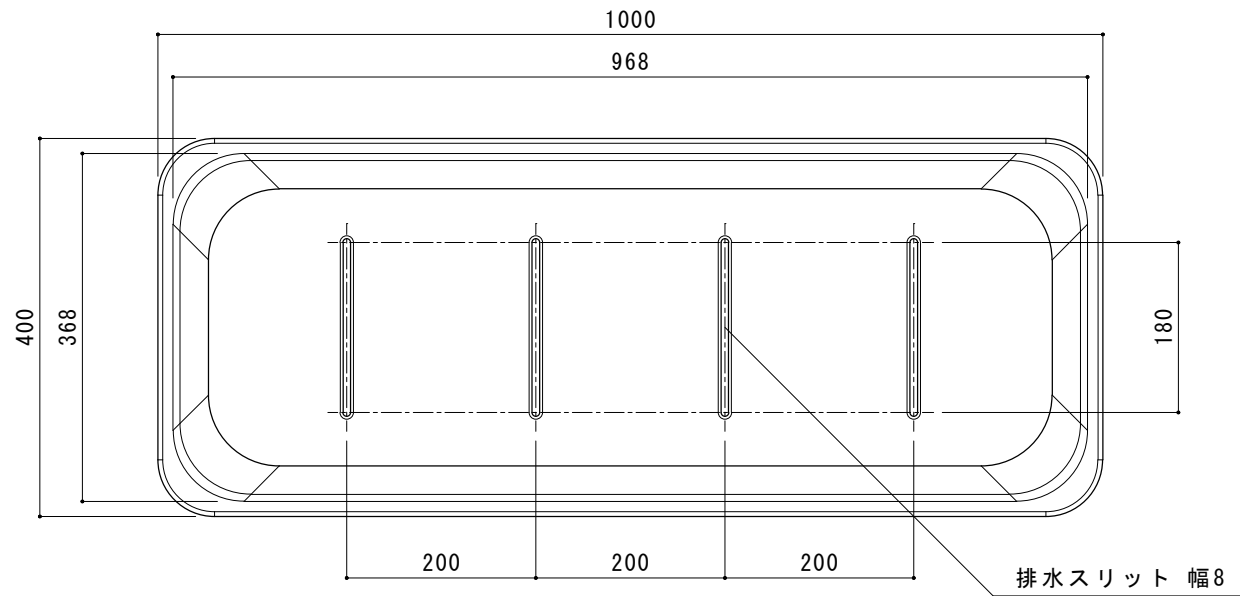


A-A'断面図

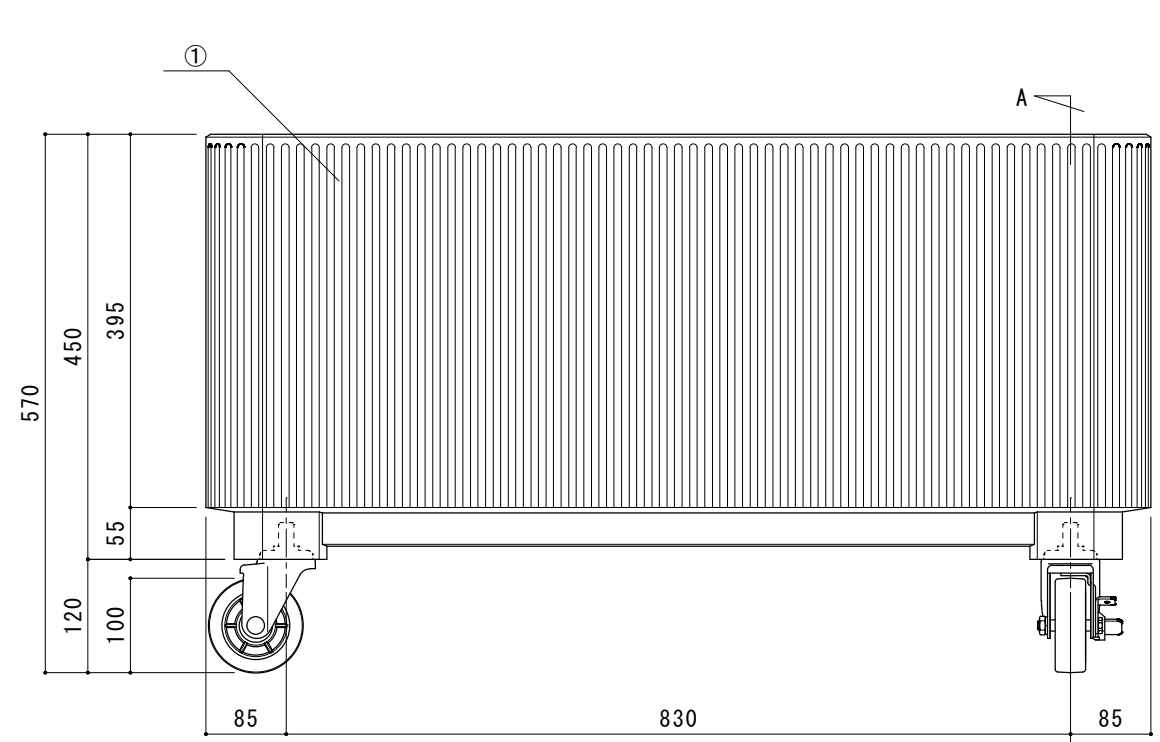
寸法公差 / ± 5

品名	NUプリンター ストライプ800・ キャスターねじ込式 A100	作成年月日	2024.5.27
品番	NU-ST800-GR/BG/BK/CR・ CSN-A100-GR	縮尺	1/8
重量	45.4kg		

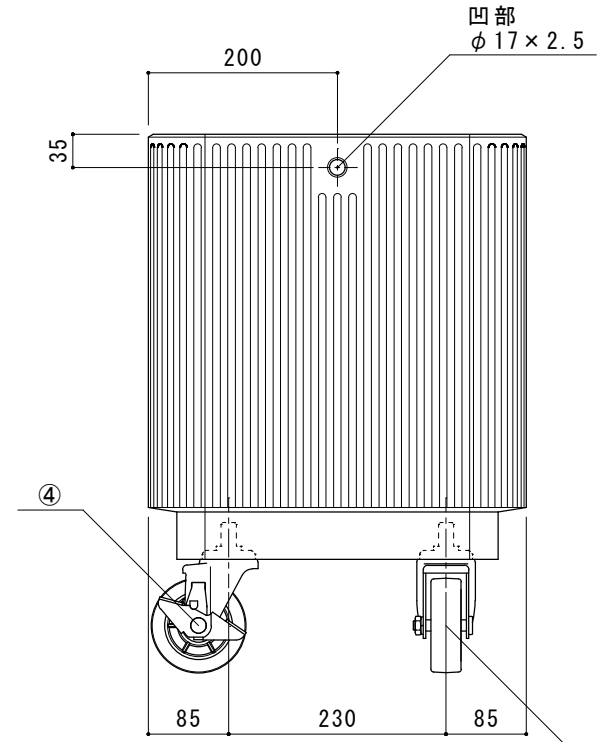
部品 No.	名称	材質・仕様
①	本体	GRC製 カラークリア仕上
②	Pインサート	スチール製 ユニクロメッキ仕上 M16(有効ネジ長30)
③	キャスターねじ込式 A100	スチール製 三価ユニクロ仕上 車輪径100 ボルトM16
④	キャスターねじ込式 A100(ストッパー付)	スチール製 三価ユニクロ仕上 車輪径100 ボルトM16



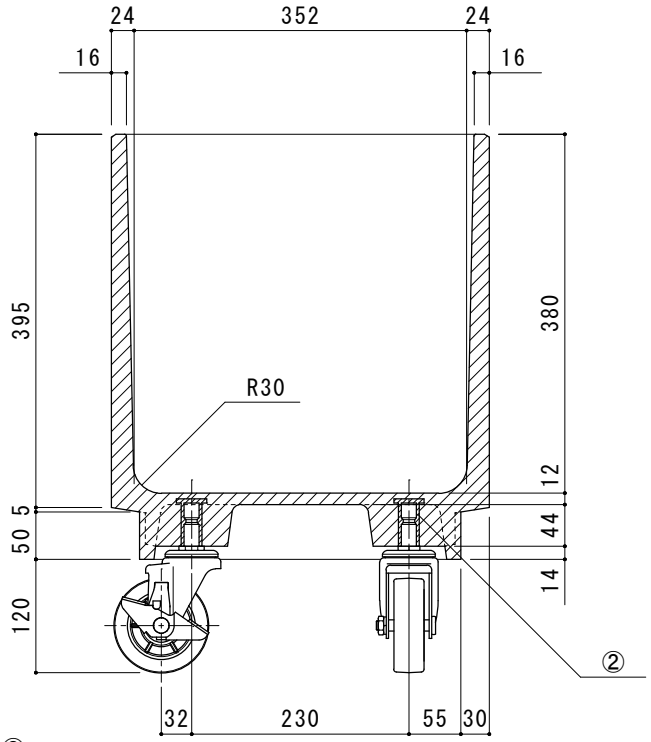
上面図



正面図



側面図

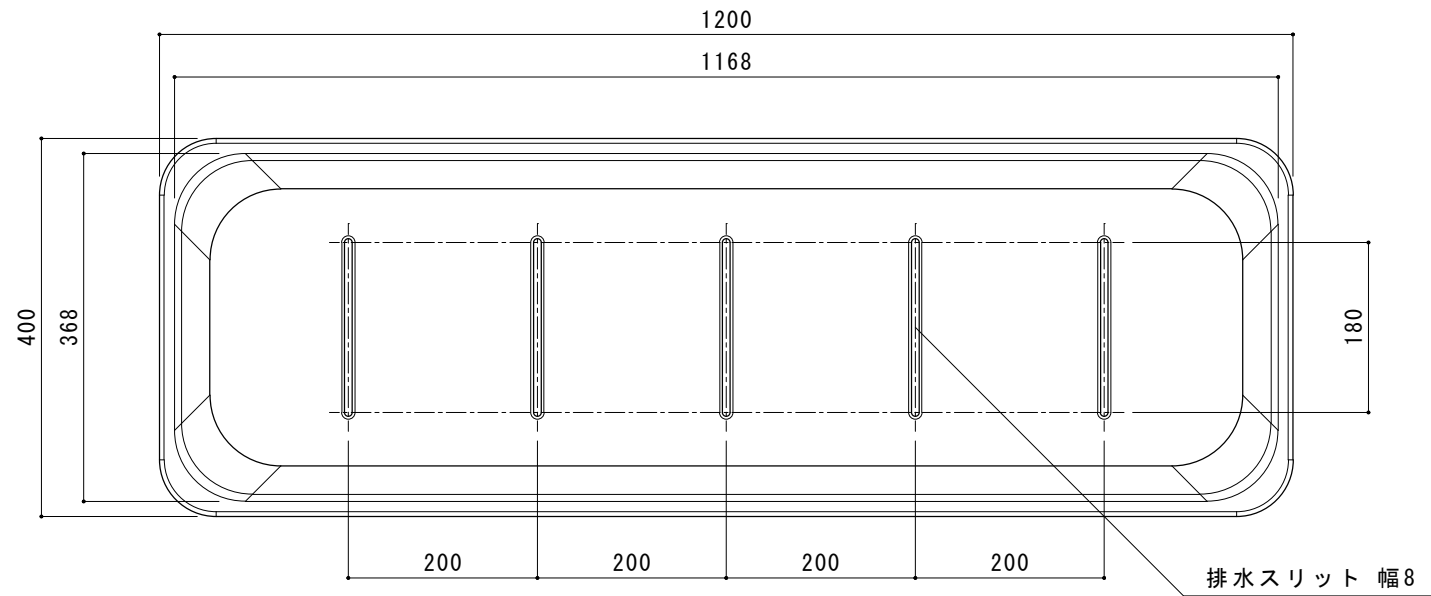


A-A' 断面図

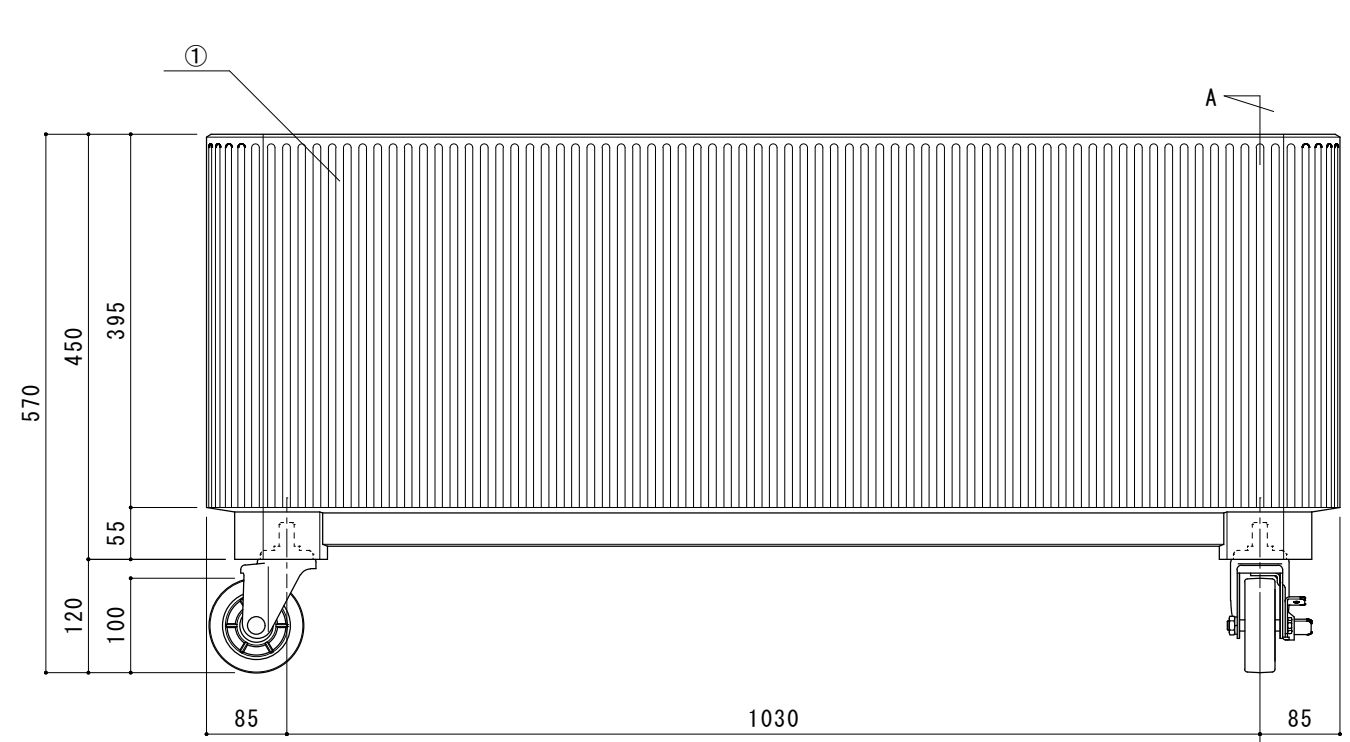
寸法公差 / ± 5

品名	NUプリンター ストライプ1000・ キャスターねじ込式 A100	作成年月日	2024.5.27
品番	NU-ST1000-GR/BG/BK/CR・ CSN-A100-GR	縮尺	1/8
重量	51.4kg		

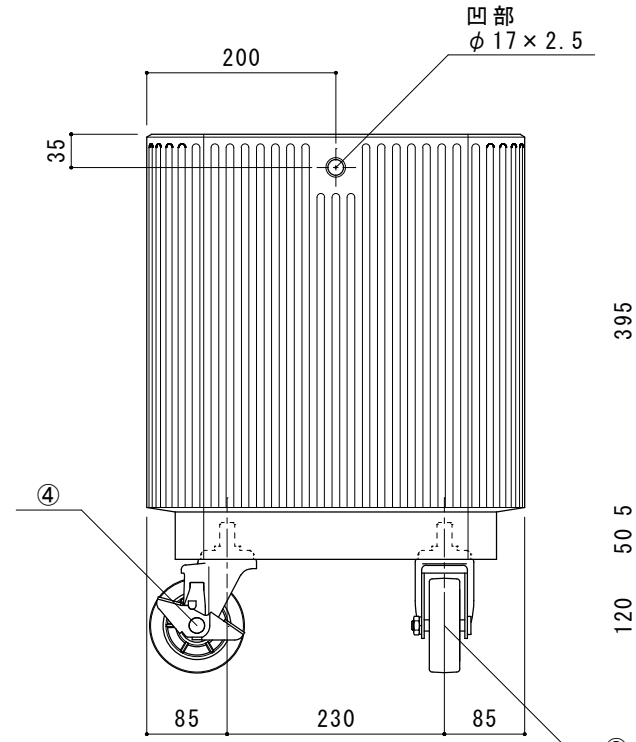
部品 No.	名称	材質・仕様
①	本体	GRC製 カラークリア仕上
②	Pインサート	スチール製 ユニクロメッキ仕上 M16(有効ネジ長30)
③	キャスターねじ込式 A100	スチール製 三価ユニクロ仕上 車輪径100 ボルトM16
④	キャスターねじ込式 A100(ストッパー付)	スチール製 三価ユニクロ仕上 車輪径100 ボルトM16



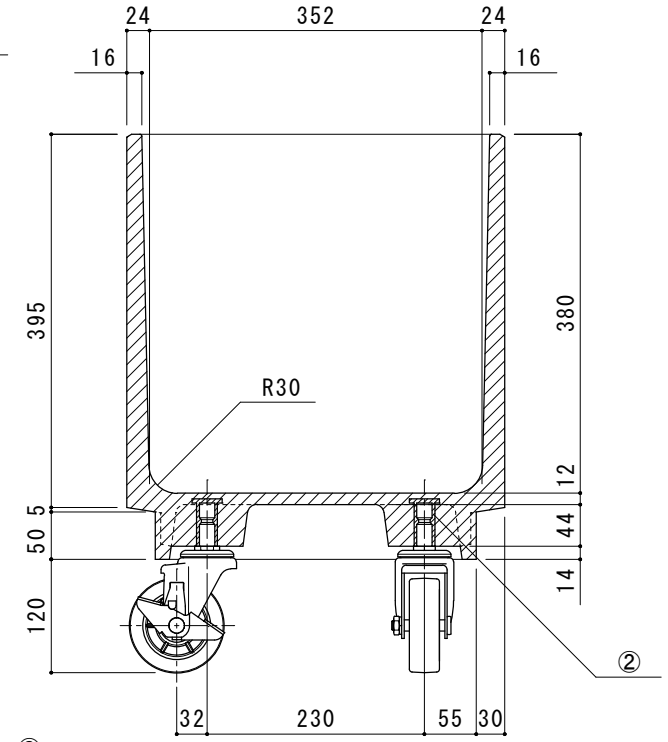
上面図



正面図



側面図



A-A'断面図

寸法公差 / ± 5

品名	NUプリンター ストライプ1200・ キャスターねじ込式 A100	作成年月日	2024.5.27
品番	NU-ST1200-GR/BG/BK/CR・ CSN-A100-GR	縮尺	1/8
重量	57.4kg		