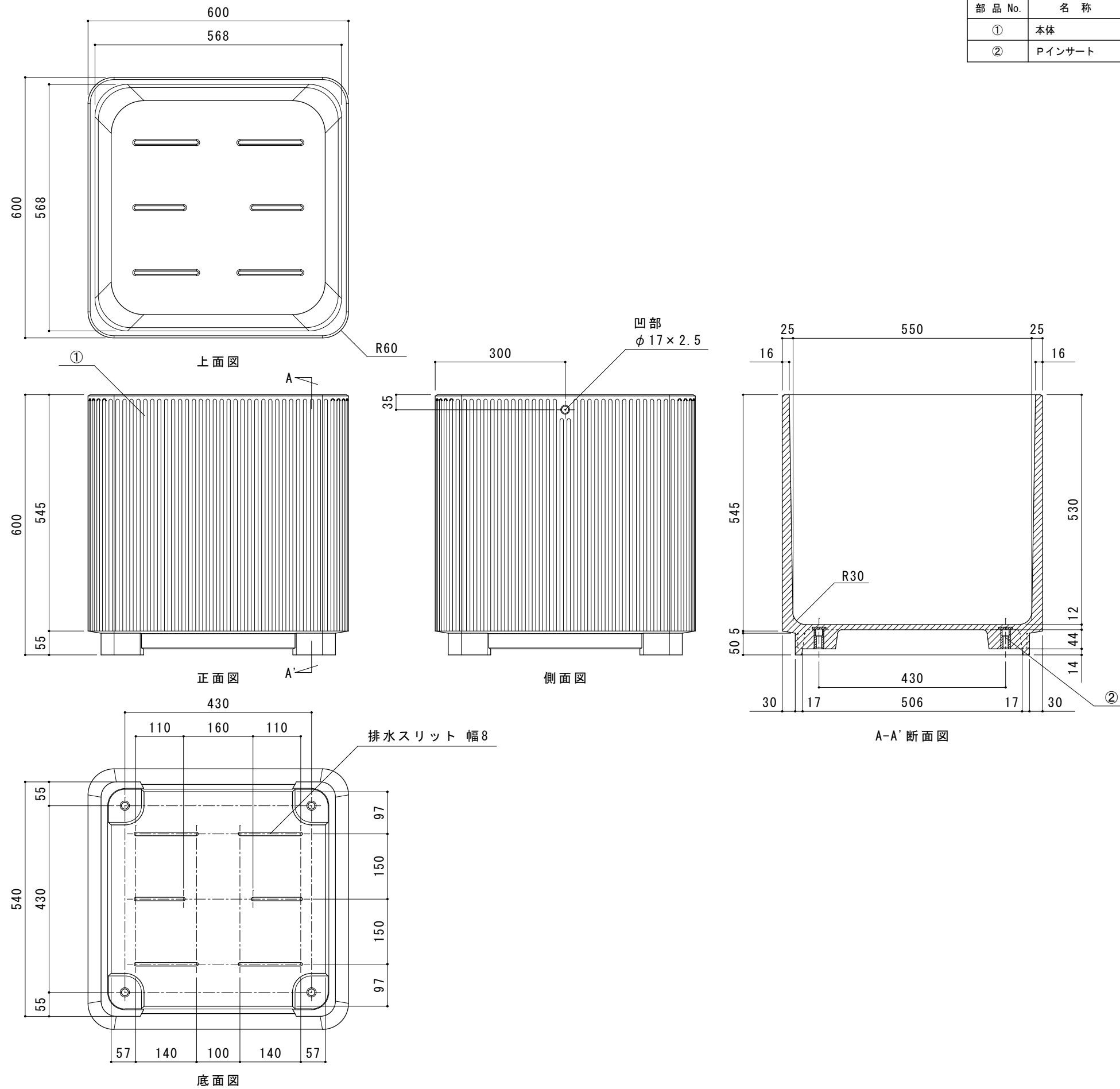


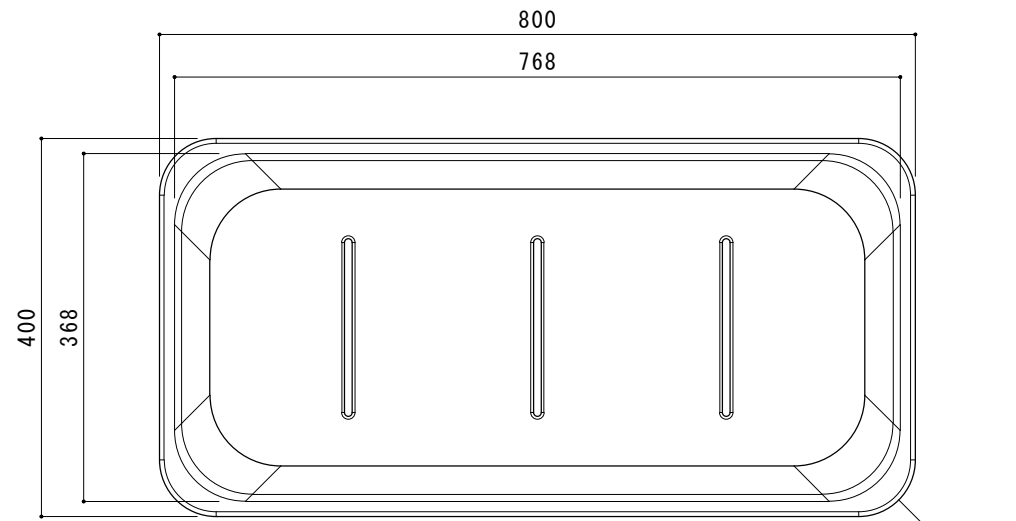
部品 No.	名称	材質・仕様
①	本体	GRC製 カラークリア仕上
②	Pインサート	スチール製 ユニクロメッキ仕上 M16 (有効ネジ長30)



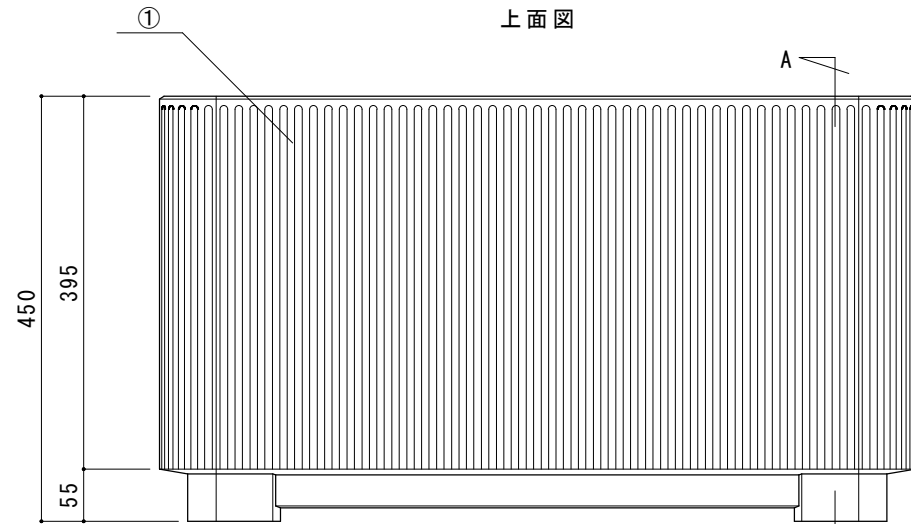
寸法公差 / ± 5

品名	NUプランター ストライプ 600 グレー/ベージュ/ブラック/銅パーレッド	作成年月日	2024.5.27
品番	NU-ST600-GR/BG/BK/CR	縮尺	1/10
重量	57 kg		

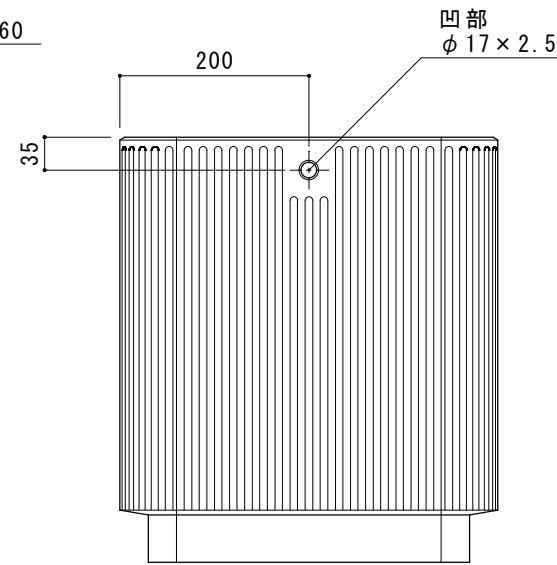
部品 No.	名称	材質・仕様
①	本体	GRC製 カラークリア仕上
②	Pインサート	スチール製 ユニクロメッキ仕上 M16 (有効ネジ長30)



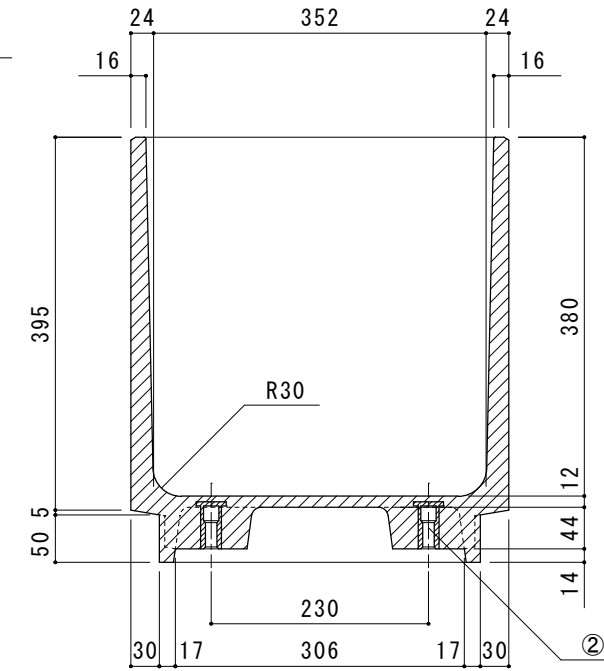
上面図



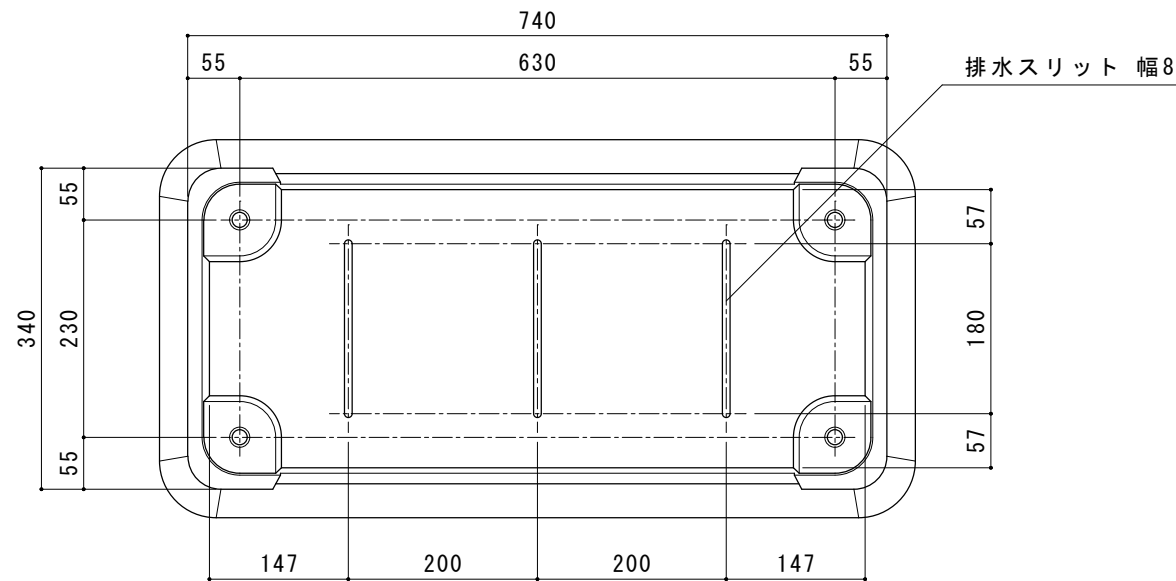
正面図



側面図



A-A'断面図

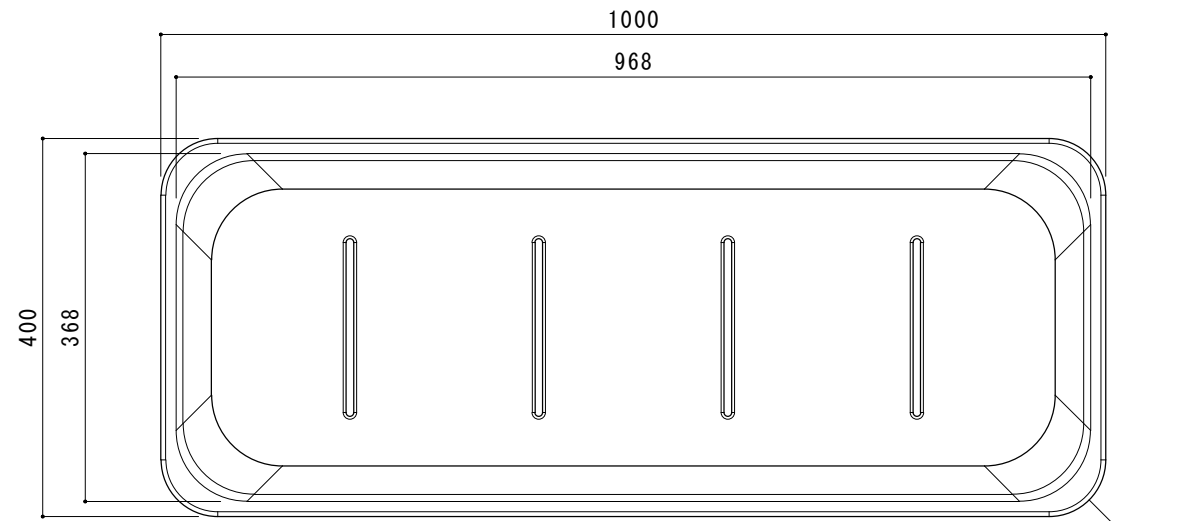


底面図

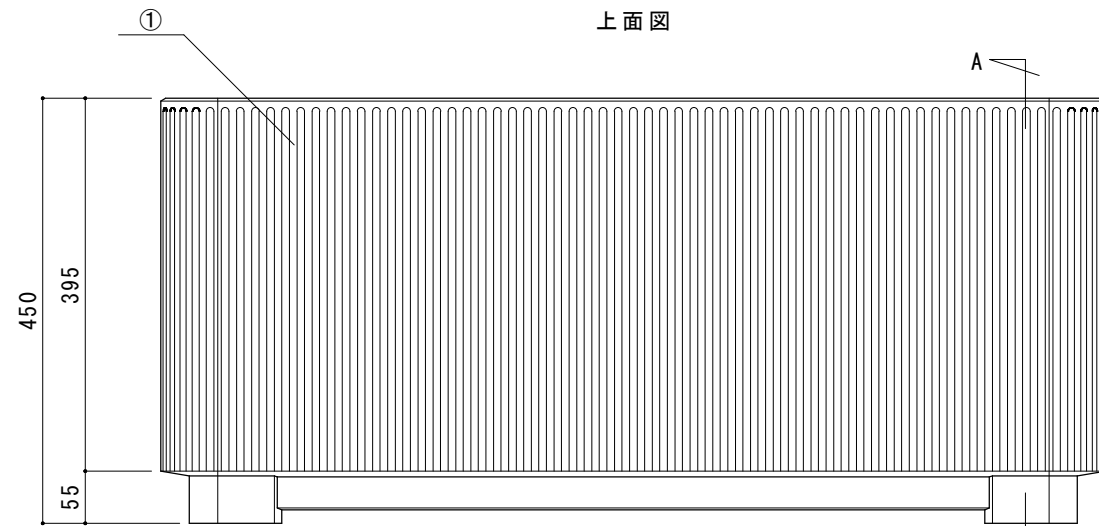
寸法公差 / ± 5

品名	NUプランター ストライプ 800 グレー/ベージュ/ブラック/銅パーレッド	作成年月日	2024.5.27
品番	NU-ST800-GR/BG/BK/CR	縮尺	1/8
重量	42kg		

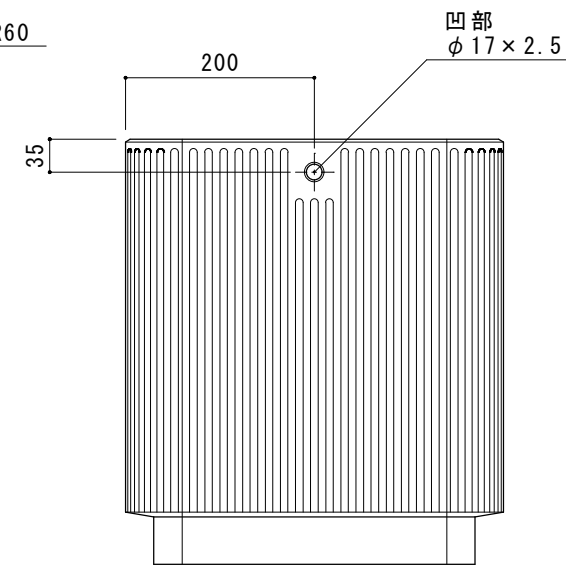
部品 No.	名称	材質・仕様
①	本体	GRC製 カラークリア仕上
②	Pインサート	スチール製 ユニクロメッキ仕上 M16 (有効ネジ長30)



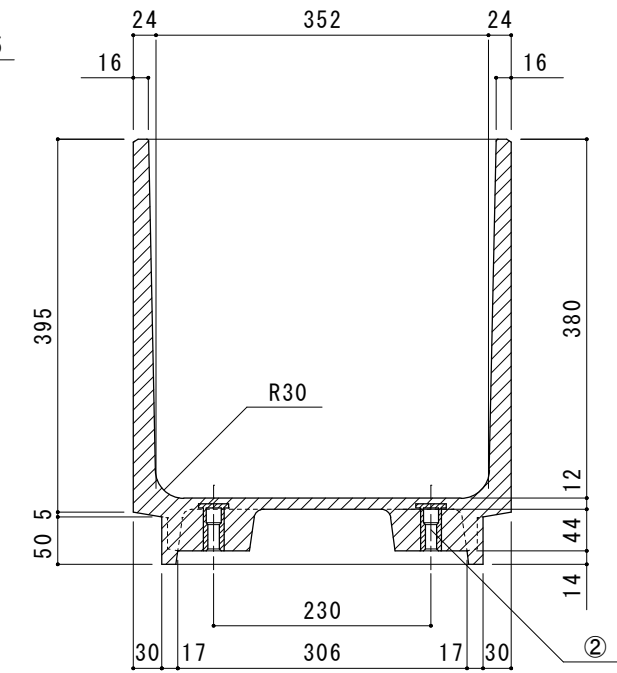
上面図



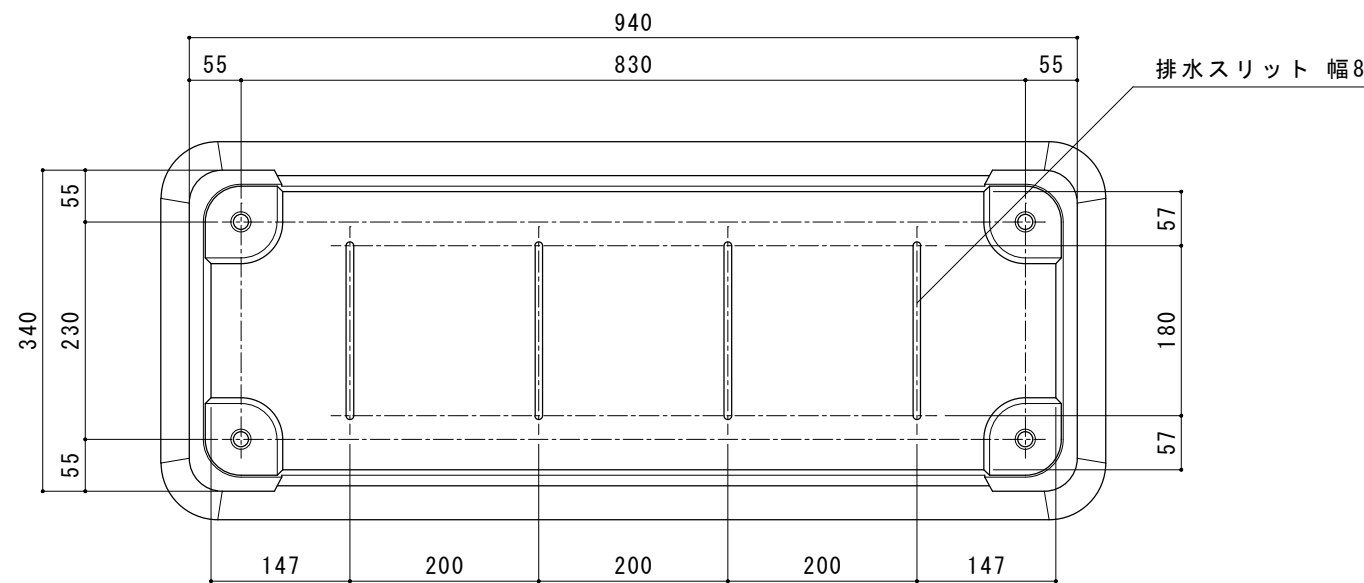
正面図



側面図



A-A' 断面図

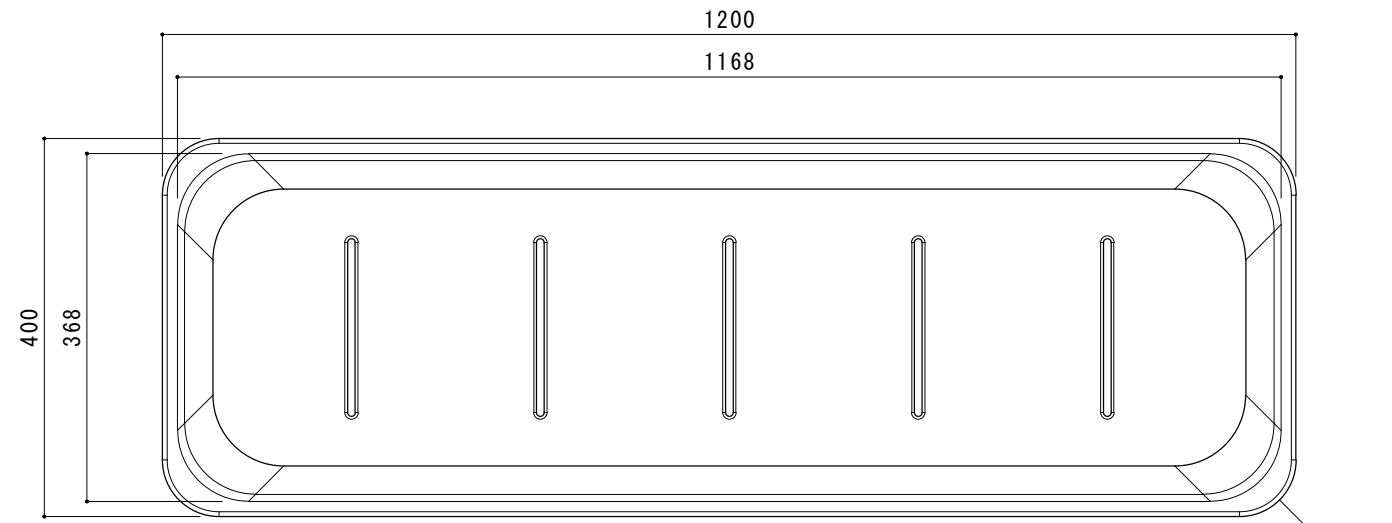


底面図

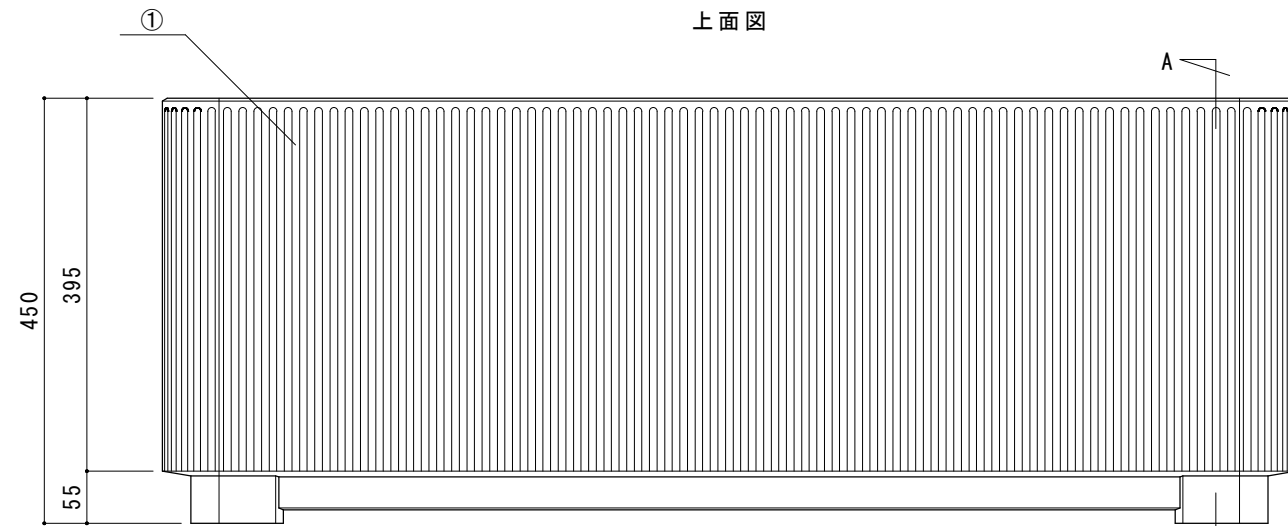
寸法公差 / ± 5

品名	NUプランター ストライプ 1000 グレー/ベージュ/ブラック/銅パーレッド	作成年月日	2024.5.27
品番	NU-ST1000-GR/BG/BK/CR	縮尺	1/8
重量	48kg		

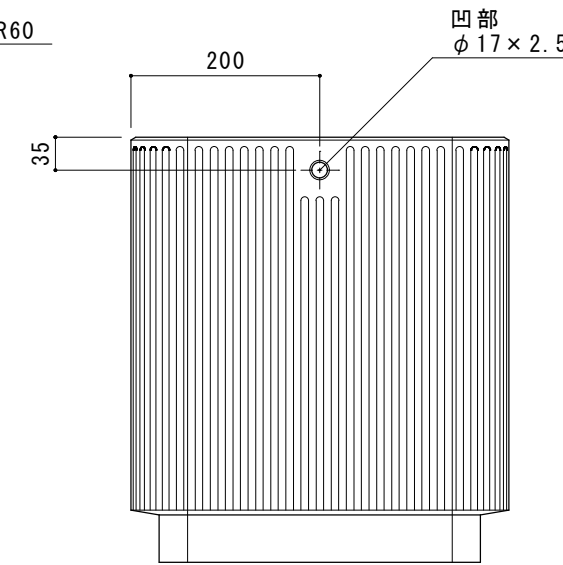
部品 No.	名称	材質・仕様
①	本体	GRC製 カラークリア仕上
②	Pインサート	スチール製 ユニクロメッキ仕上 M16 (有効ネジ長30)



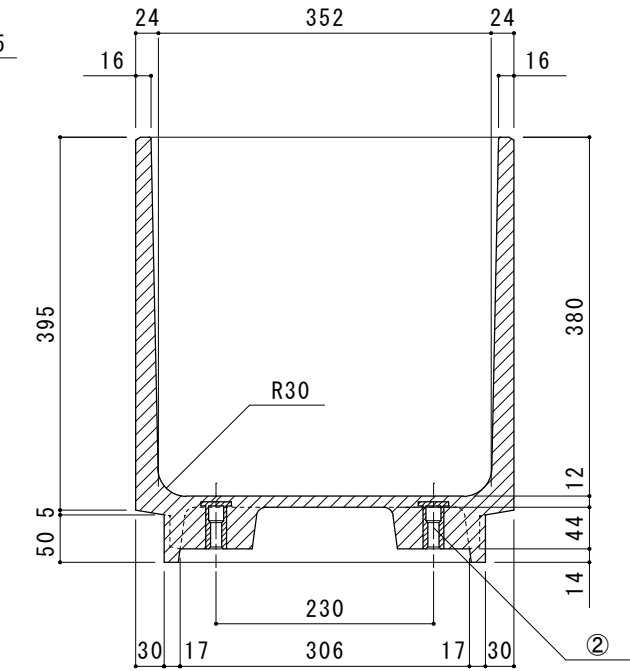
上面図



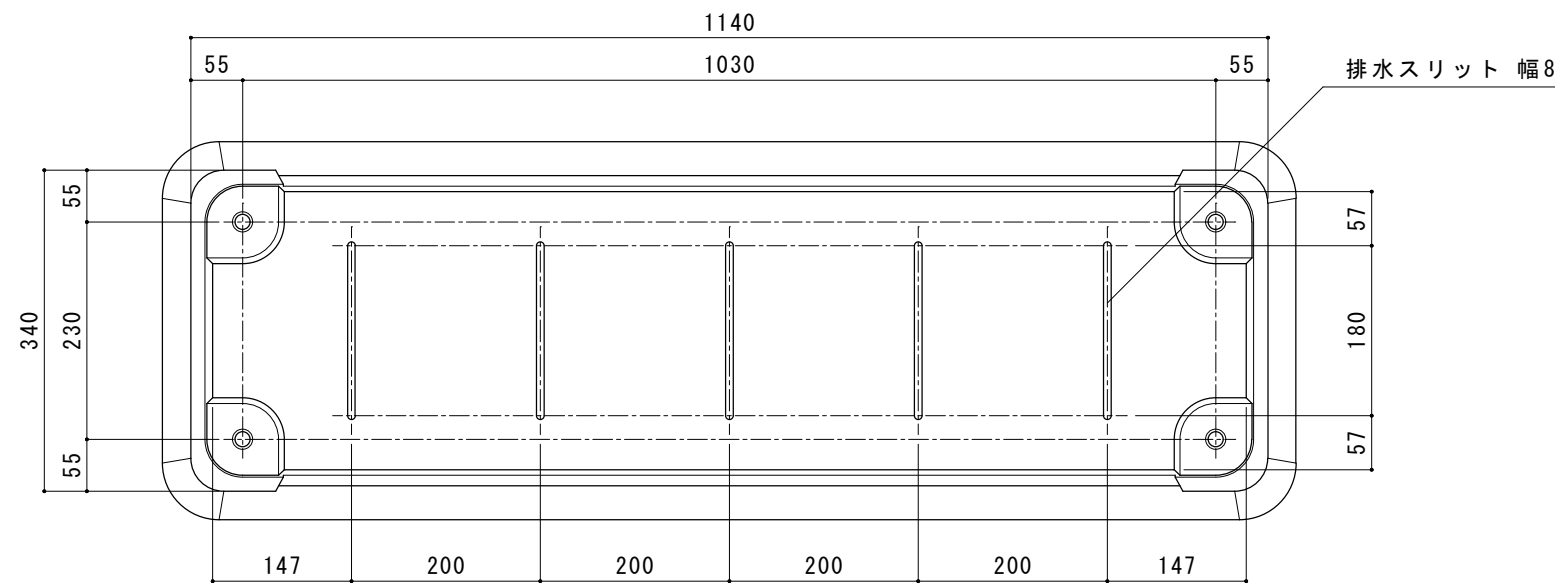
正面図



側面図



A-A' 断面図



底面図

寸法公差 / ± 5

品名	NUプランター ストライプ 1200 グレー/ベージュ/ブラック/銅パーレッド	作成年月日	2024.5.27
品番	NU-ST1200-GR/BG/BK/CR	縮尺	1/8
重量	54kg		