



# ウォーターストレージ 100ℓ (雨水タンク)

この度は、弊社製品をお買い上げいただきありがとうございます。

末長くご愛用いただくために、この「取付・取扱説明書」をよくお読みいただき、正しい施工とご使用をお願いします。ここに示した注意事項は、商品の性能・機能及び強度や安全性を確保する上での重要な内容です。施工にあたって、必ずお守りください。

施工は専門業者が行ってください。専門知識のない方が施工されますと不具合発生の原因となることがあります。

## 使用上の注意事項

- 製品は雨水専用です。絶対に雨水以外の薬品等を貯留したり、混ぜたりしないでください。薬品等が、混入したタンク内の水を誤って飲んだ場合、人体に重大な危険を及ぼす危険性があります。また、著しい強度低下につながる危険があり、製品の破損の原因となります。
- タンク内にたまった雨水は絶対に飲み水として使用しないでください。(食中毒の恐れがあります)
- タンク内に電気製品を入れて使用しないでください。(感電や漏電による火災が発生する恐れがあります)
- 地震などの揺れを感じたときは、タンクに近寄らないでください。(転倒し、破損やケガに繋がる恐れがあります)
- 台風や強風時には、転倒防止の重石になるようタンク内に充分水を溜めてください。(タンク内が空の場合、強風でタンクが転倒する恐れがあります)
- 火元、熱源に近い場所に設置しないでください。また、タンク周辺で火気を使用しないでください。(変形、火災に繋がる恐れがあります)
- タンクに重量物を立てかけないでください。(破損の恐れがあります)
- タンクに雨水が溜まり、重量が重くなった状態で無理な移動をしないで下さい。
- 商品に油や洗剤、シンナー等の有機溶剤をこぼした場合は、完全にふきとってください。
- 冬季の水が凍結する時期には、タンクの使用をやめ、溜まった雨水を抜き、たてどいから外してご使用を控えてください。(凍結により、破損する恐れがあります)
- バルコニーでご使用の場合、こぼれた水でしみが発生する恐れがあります。
- 継手やタンクは定期的に清掃してください。
- 製品の投げ扱いはしないでください。(破損、ケガに繋がる恐れがあります)

## 施工上の注意事項

- タンクの持ち運び時およびたてどいの切断作業時は、手を保護するために手袋(軍手)を着用してください。
- タンクが満水になると、重量が約100kgになります。地面の沈下等の恐れがある場合は、必ずコンクリート等の基礎を施してください。強風や落雪の影響を受ける場所には設置しないでください。(破損やケガに繋がる恐れがあります。)
- 小さなお子様が周辺で遊ぶ箇所に設置する場合は、転倒防止クサリ(現場調達品)を取り付けるなど、転倒防止策を施してください。
- 取付作業でカッターナイフを使用する場合は、カッターナイフによる怪我に十分ご注意ください。
- 改造やペイントは著しい強度低下につながる危険性があり、製品破損の原因となりますので、絶対におこなわないでください。
- 取付後、水をためて、漏れやぐらつき、その他の異常がないか確認してください。(異常がある場合は、すぐにご使用をおやめください)
- 指定の部品以外は使用しないでください。



## ご 注 意

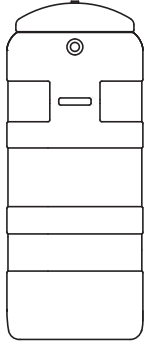
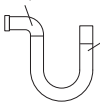
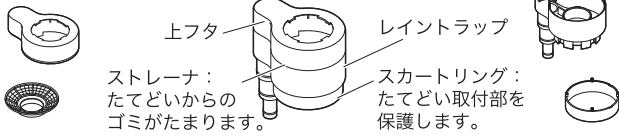
- レイントラップの取り付けには、たてどいと壁面の間に20mm以上の間隔が必要です。
- たてどいに弾力性がなくなったり変色している場合は、老朽化が考えられます。切断の際に破損のおそれがありますので、新しいたてどいに交換してから本製品を取り付けてください。



※この取付・取扱説明書は、工事完了後お客様にお渡しください。

## 部品構成

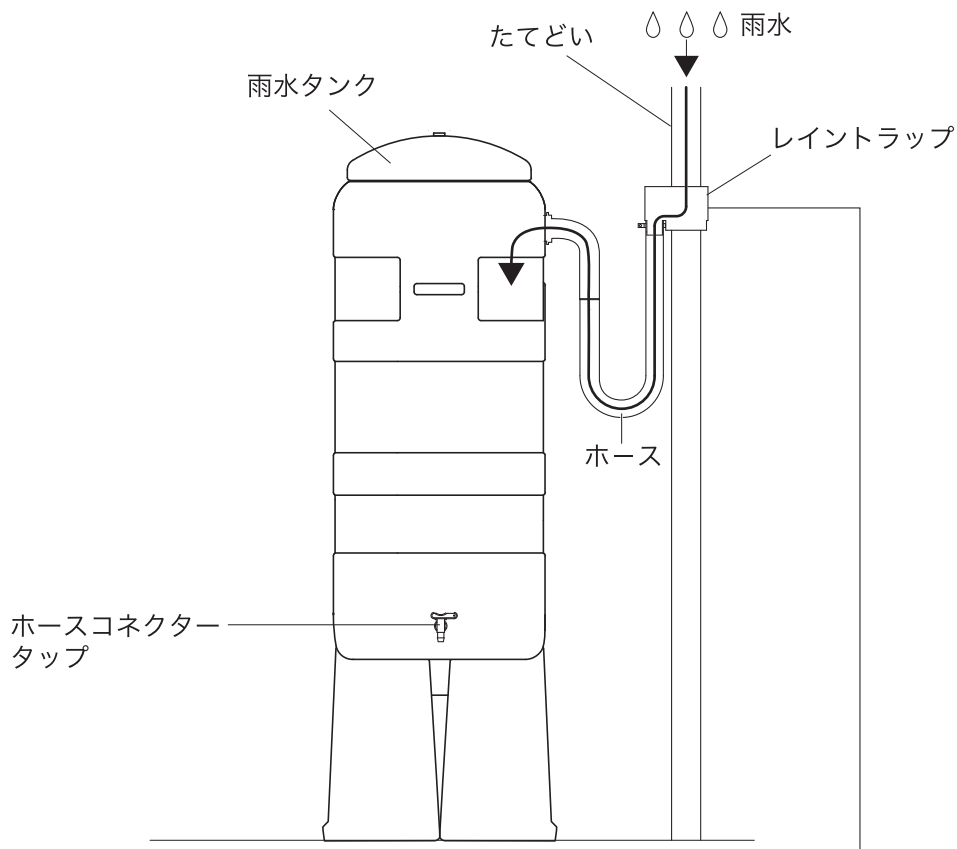
取り付ける前に**必ずお読み下さい。**

開梱時に種類と数量を確認してください。商品に破損や異常がないかを確認してください。

名称	姿図	数量	名称	姿図	数量	ホース	数量
本体		1	本体 スタンド		3	エルボー  ホース 長さ1M前後 (設置場所に応じて 長さを調節して ください)	各1
			<b>レイントラップ</b>				
						各1	

ホース コネクター タップ	数量	工具類
	1	<ul style="list-style-type: none"> <li>●スケール たてどいの切断位置を測るのに使用します。</li> <li>●金ノコ たてどいを切断するのに使用します。</li> <li>●マスキングテープ・マーカーなど たてどいの切断位置に印を付けるのに使用します。</li> <li>●カッター レイントラップのリブ部を切断するのに使用します。</li> <li>●プラスドライバー ホースバンドを締付けるのに使用します。</li> <li>●手袋 ケガ防止のために着用してください。</li> <li>●紙ヤスリ たてどいの切断面を加工するのに使用します。</li> </ul> 

## 各部名称

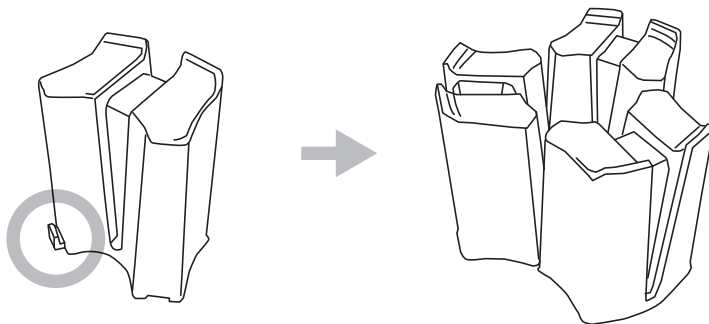


## 施工手順

取り付ける前に **必ずお読み下さい。**

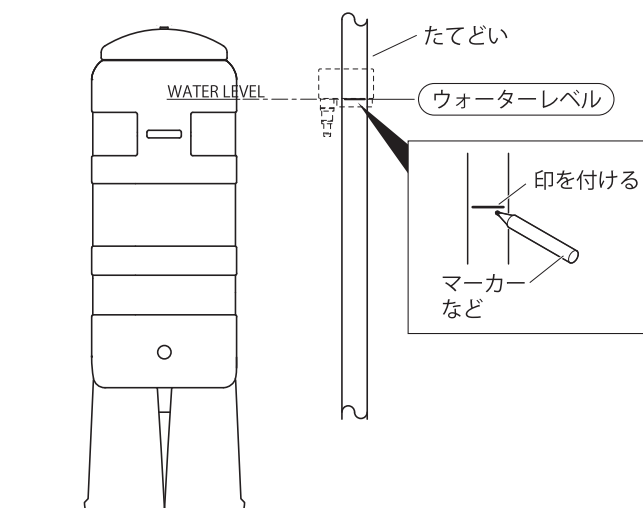
### 1 たてどいの切断位置を決めます。

① 三つのスタンドのフックを引っ掛けて組み立て、タンク本体をのせます。



スタンドは必ず、平板など  
堅い物の上に置いて下さい。

② タンクのウォーターレベルに合わせて、たてどいに印を付けます。



#### △ 注意

タンクをスタンドに置いてから位置合わせをして下さい。正確な寸法が測れません。

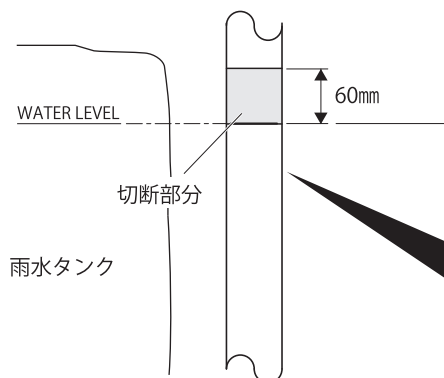
#### △ 注意

指定の切断位置より高い位置で切断しないでください。雨水タンク満水時に上部より水があふれるおそれがあります。

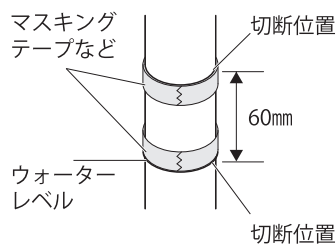
#### △ 注意

切断位置は正しく測ってください。レイントラップが取付けできなかったり、オーバーフローが機能しない場合があります。

③ 印を目安にして切断位置を決めます。



マスキングテープなどをたてどいに沿って巻き付けるとまっすぐに切れます。



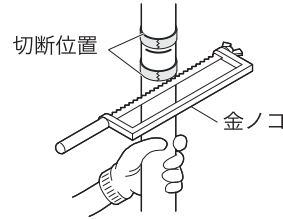
## 2 たてどいを切断します。

- ①切断面が水平になるようにたてどいを切断します。
- ②切断面のバリなどを紙ヤスリできれいに仕上げます。

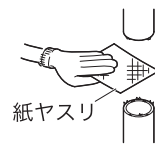
### ⚠ 注意

切断面はきれいに仕上げてください。ストレーナを掃除する際に手を切る場合があります。

①



②



## 3 レイントラップを取付けます。

- ①たてどいの形状に合わせて上フタのリブ部を切断します。

メーカー	たてどい形状	リブ部切断箇所
	丸たてどい 55mm 	切断なし 
	丸たてどい 66mm 	切断する 
	丸たてどい 76mm 	切断する 
パナソニック電工 (株)	PC 30 60×60 mm  S30 60×60 mm 	
電気化学工業 (株)	F35 60×60 mm  K35 60×60 mm 	切断する 
積水化学工業 (株)	Y60 60×60 mm 	
	MY60 55×75 mm 	切断する  ●向きが選択できます。 切断する 
三菱樹脂 (株)	V60 60×60 mm 	切断する 
タキロン (株)	T30 60×60 mm 	切断する 

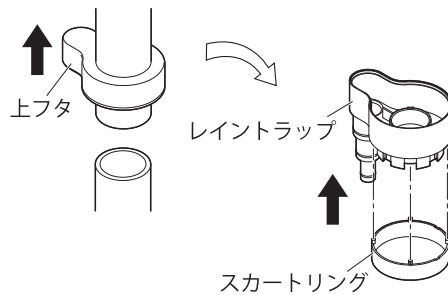
### ⚠ 注意

55mm以下76mm以上の丸たてどいには、取付けができません。

### ⚠ 注意

カッターなどの使用については十分にご注意ください。リブ部の切断などで手を切るおそれがあります。

- ②上フタをたてどい上部に通します。

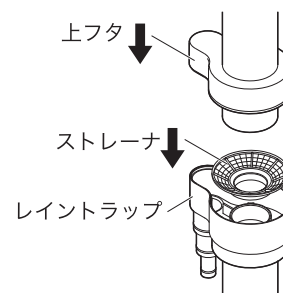


- ③レイントラップにスカートリングをはめ込みます。

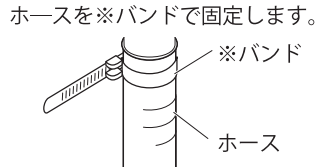
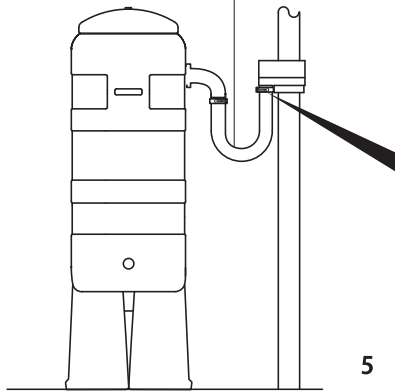
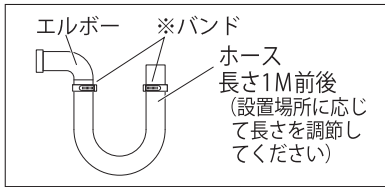
※75mm以上のたてどいはスカートリングをはずしてください。



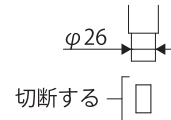
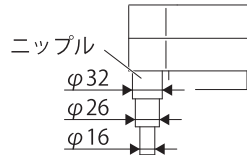
- ④レイントラップをたてどい下部にはめ込み、ストレーナと上フタをセットします。



#### 4 雨水タンクとレイントラップをホースでつなげます。



※φ26のニップルに取付ける場合は、径の小さいニップルを切断してください。径が小さいままで使用すると雨水流入量が減るおそれがあります。



※バンドが必要な場合は現地調達となります。

#### △注意

ホースは折れないように適度に曲げてください。

- 5 本体下部にホースコネクタータップをネジ込みます。(ゴムパッキンの本体にあたるまで)  
(シールテープなどを使用する場合もあります。)

- 6 作動および各接合部の水漏れをチェックします。レイントラップに水を流して確認してください。

※雨水がタンクに流入しない場合は、レイントラップを上にあげるか、雨水タンクスタンドを下げる必要があります。

## お手入れ

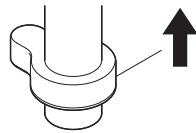
### ストレーナの掃除

#### △注意

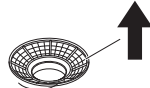
定期的にレイントラップや雨水タンク内の掃除を行ってください。

ストレーナに落ち葉やゴミが詰まると雨水が貯まりにくくなり、レイントラップから雨水があふれ出てしまう場合があります。また、雨水タンク内にゴミがたまると異臭や雑菌・ボウフラ繁殖の原因となります。

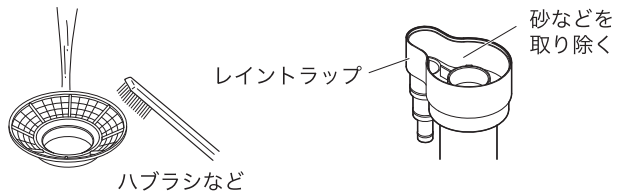
- 1 上フタを上げます。



- 2 ストレーナをはずします。



- 3 ハブラシなどで網部分を掃除します。レイントラップに砂などが溜まっている場合は取り除きます。



以上の掃除をしても、改善されない場合は、ホースや雨水タンク内にゴミが詰まっている可能性があります。

①冬期 凍害が心配される地域では、水抜きをしたり、タンク内に雨水がたまらないようにするなど対策をしてください。

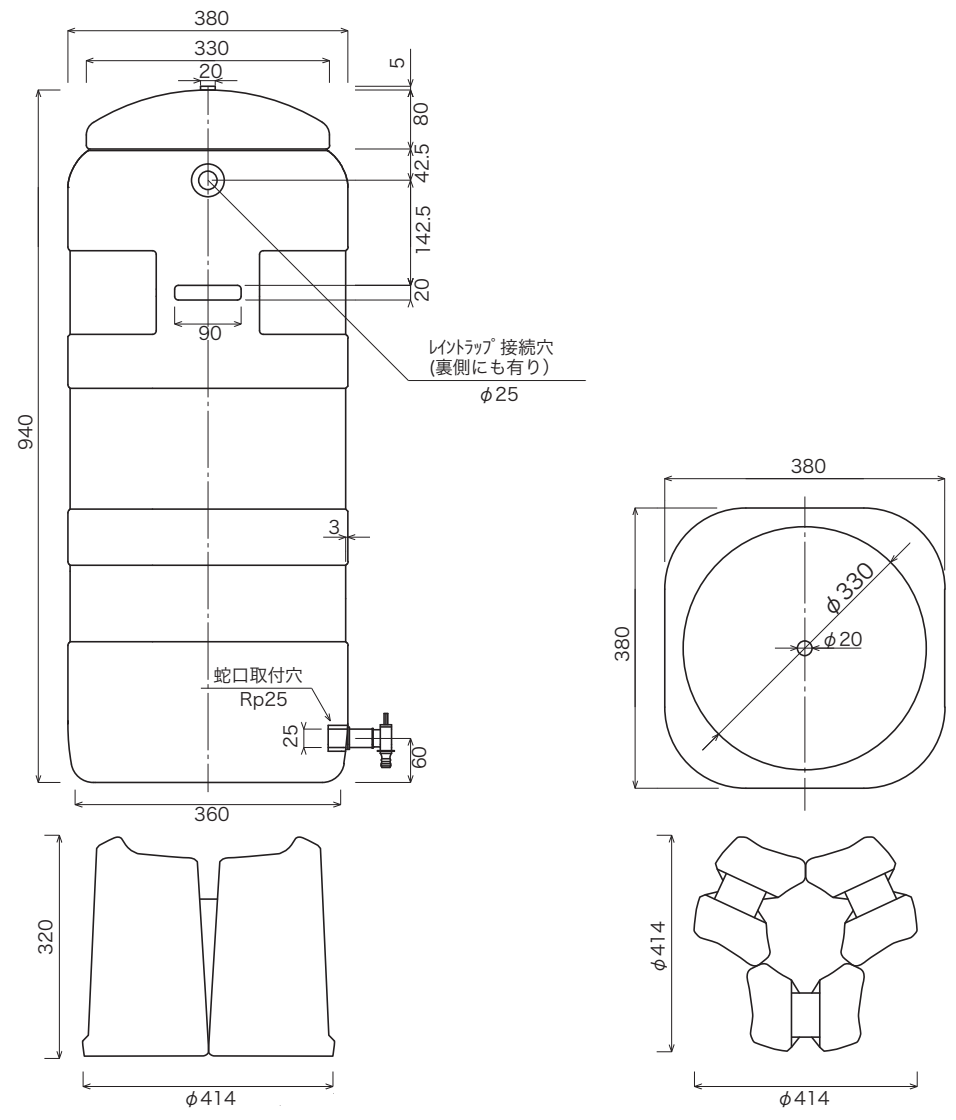
②大雨や地震などで、タンク周りの地盤が不安定になることがあります。本体周りを十分点検し、設置してください。【保証期間】設置後 1年



以上 ご不明な点は、販売店にお気軽にお尋ねください。



●ウォーターストレージ 100L  
 〈正面図・側面図〉



	品 番	GM3 - H0425 ・ GM3 - H0426	設計番号	作成者	図面番号
	商品名	雨水タンク ウォーターストレージ100ℓ	縮 尺	日 付	