

取扱説明書

ポスト一体型宅配ボックス〈前入前出 / 前入後出〉

KS-TL06

- 〈取扱説明書〉をよくお読みのうえ、正しく安全にお使いください。 □ 〈取扱説明書〉は紛失されませんよう保管してください。
- ご使用前に「安全上のご注意」を必ずお読みください。

安全上のご注意

- ご利用の方や他者への危険・損害を防止するための重要な内容ですので必ずお守りください。
- 説明を無視した使用方法によって生じる〈危険や損害の程度〉を次の表示で区分し説明しています。



警告

この表示の欄は「死亡や重大な事故の発生が想定される」内容です。



注意

この表示の欄は「けがや物的損害の発生が想定される」内容です。



警告

- ボックス内に入って遊ばないよう、お子様には特に注意してください。

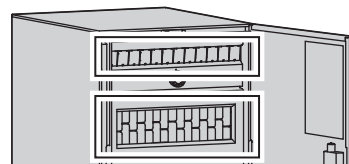
ボックス内に閉じ込められる恐れがあります。
※万が一閉じ込められた場合、非常脱出レバーで内側から扉を開けることができます。



注意

●盗難配慮を施した[独自のフラップ構造]が付いています

[独自のフラップ構造]は製品破損防止の為、無理な力が加わると外れる恐れがありますのでご注意ください。
投函物を抜き取りにくくする構造の為、手を入れて無理矢理引き抜くとケガをする恐れがあります。



●投函物取り出しの際、投函物のサイズによっては扉を全開にしないと取り出せない場合があります。

必ず扉を全開にして取り出してください。

●扉を正しく開けてください。

投入口に手をかけたまま扉をあけると、無理に開けると、扉や投入口が変形します。必ず錠前やツマミを持って開けてください。



●扉に手を挟まないようご注意ください。

フラップや扉開閉の際に、思わぬケガの原因となります。

●多量の投函物は一度に取り出さないでください。

多量の郵便物を両手で一度に取り出そうとすると無理な力が手や扉にかかって、思わぬ怪我をしたり、故障の原因になります。



●投入口に手を入れたり、扉にぶら下がったりしないでください。

投入口に手を入れたり、扉にぶら下がったり、のぼったりしますと、思わぬ怪我をしたり、破損の原因になります。



●扉は開け放しにしないでください。

扉を開けたままにすると、歩行者が扉に当たって危険です。宅配物を取り出した後は必ず扉を閉めてください。



●扉を無理に開けないでください。

扉を勢いよく開ける等、無理に開けると変形したり、鍵がかからなくなる恐れがあります。



●扉を閉める時は静かに閉めてください。

強く乱暴に閉めると、指などを挟み大きな怪我を負う恐れがあります。また、鍵の故障の原因にもなります。



●受取サイン用の印鑑を必ず収納してください。

化粧扉の内側についている印鑑ケースに印鑑を収納してください。荷物の受け取りに必要です。

●内容物の盗難や損傷等の補償は致しません。

荷物の受け渡しに際し、宅配業者の操作手違いや何らかの原因による荷物の紛失や盗難、損傷等については、いかなる条件においても内容物の補償は一切致しかねますのでご了承ください。

●本体に重いものを乗せたり、寄りかかったりしないでください。

故障の原因となります。

●貴重品・危険物・生物等は入れないでください。

生鮮食料品（冷凍品を含む）その他腐敗変質しやすいものや動物など。発火、引火、爆発物等の危険物、劇薬及び悪臭を発する不潔な物品。現金、株券、債権等の有価証券類、宝石、貴金属類などその他保管に適さないと認められる物は入れないでください。



●火気を近づけないでください。

火災・故障の原因になります。

免責事項

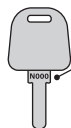
本製品は通常、郵便と宅配の受箱を目的とし、現金、有価証券、重要書類、宝石、貴金属等の保管には適しません。いかなる配達物、内容物であっても、本製品の故障の有無にかかわらず盗難あるいは紛失、損傷、汚染した場合、当社は一切責任を負わないものとします。

ポストの開錠番号と宅配ボックスの解錠キーNo.を必ずお控えください。

ポスト開錠番号シール

貼付場所
開錠番号シールをポストから必ず外し、枠内に貼って保管して下さい。

宅配ボックス解錠キーNo.



解錠キーNo.
鍵を紛失した場合、解錠キーNo.が必要になります。

| | |
|-------|-------|
| 英字1ケタ | 数字3ケタ |
| | |

お願い

最寄りの宅配業者へボックスの設置についてご連絡をお願いいたします。
不在時に宅配ボックスを使用するようお願いください。預け入れがスムーズになります。

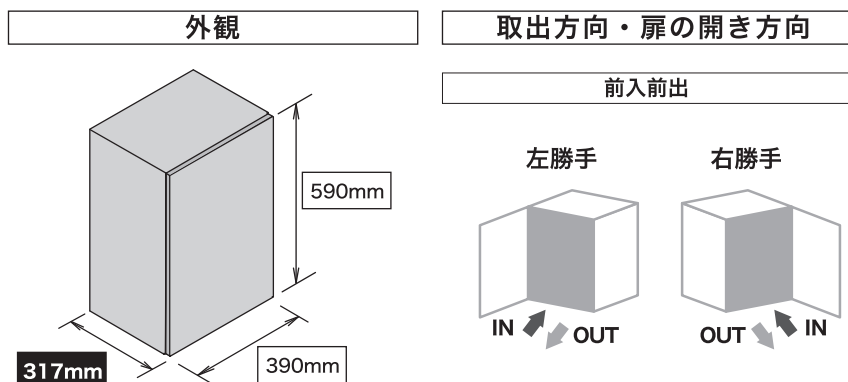
製品仕様・各部の名称

本製品はサイズ（サイズ：M、サイズ：L）により仕様が異なります。
ご使用を始める前にお持ちの製品仕様をご確認ください。

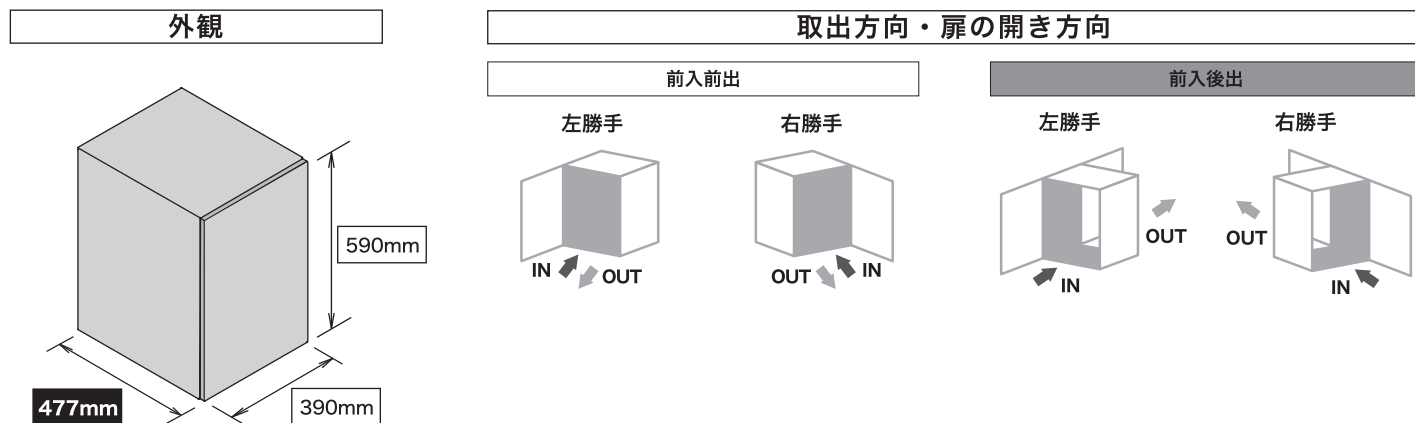
防水機能について

防水性能 IPX4 規格ですが、強風雨や諸条件によっては郵便物や荷物が濡れる場合がございます。

サイズ：M

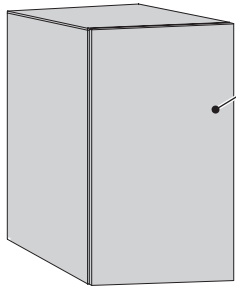


サイズ：L



各部の名称

正面



化粧扉

扉を開いて荷物などを取り出します。

前入前出の場合

正面側から投函・取り出しをします。

前入後出の場合

正面側から投函をします。
取り出しは背面からです(右記参照)。

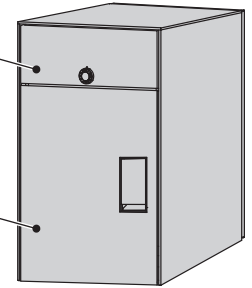
背面(前入後出のみ)

ポスト扉

郵便物を取り出します。

宅配扉

小型荷物・宅配便を取り出します。



化粧扉内側

ポスト扉

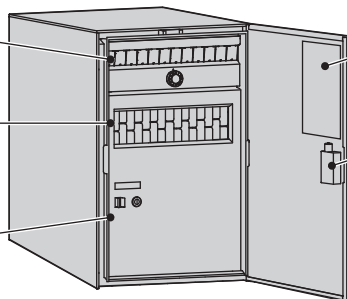
郵便・メール便を取り出します。

複数投函口

厚さ 7cm 以内の小型荷物を複数個投函できます。

宅配ボックス扉

小型荷物・宅配物を取り出します。

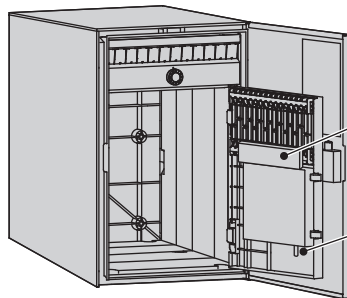


使い方シール

製品の使用方法を表示しています。

印鑑ケース

直径 18mm までの印鑑を収納します。
※印鑑はお客様でご用意ください。
荷物の受取時に必要となります。
(印面は「受領」「印」など、お客様自身のお名前でもなくとも受取可能です。)
※印鑑は正しく捺印できるか、定期的に確認してください。



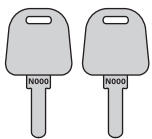
施錠ボタン

押してから宅配ボックス扉を閉めると、施錠されます。

非常脱出レバー

万が一閉じ込められた場合、このレバーで扉を開けることができます。
詳しくは P.6 「非常脱出の方法」をご確認ください。

付属品



解錠キー
(2本)



取扱説明書
(本書)

受取可能な最大サイズ

単位：mm

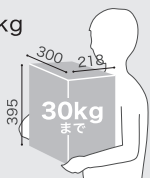
「受取可能な最大サイズ」とは、宅配ボックスで受取・取出が可能な最大寸法です。

最大サイズを超える荷物の受取はできません。目安寸法につき、梱包の状態によっては受け取れない場合もございます。

サイズ：M

受取可能な最大サイズ：W300×H395×D218

耐荷重：30kg



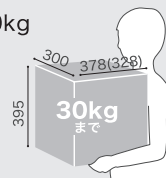
例えば
こんなものが
入ります。



サイズ：L ()は前入後出仕様のサイズです。

受取可能な最大サイズ：W300×H395×D378(328)

耐荷重：30kg



例えば
こんなものが
入ります。

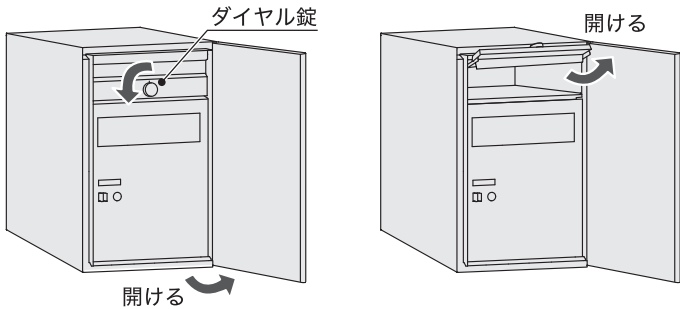


ポストの使用法

前入前出の場合

手順 1 化粧扉を開け、ポストのダイヤル錠を開錠します。

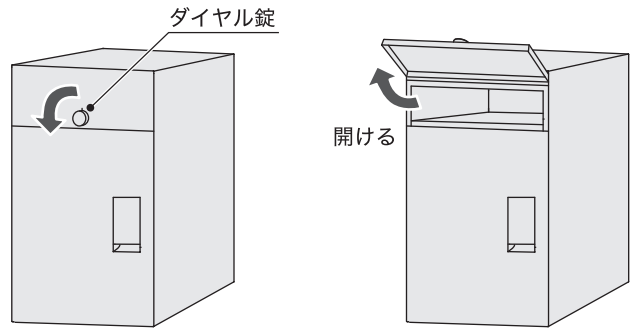
手順 2 ポスト扉を開けて、郵便物を取り出します。



前入後出の場合

手順 1 製品背面のポストのダイヤル錠を開錠します。

手順 2 ポスト扉を開けて、郵便物を取り出します。



錠前の使用方法

はじめに、ポストに貼られていた
開錠番号シールの色 をご確認ください。

ポイント
(出っ張り)



開錠する時は、このポイントに数字を合わせます。

開錠番号シールの色が...

赤

の場合はこちらをご参照ください。

例 1 郵便受箱開錠番号

右へ 2回 0
左へ 1回 B

開錠番号シールの色が...

青

の場合はこちらをご参照ください。

例 2 郵便受箱開錠番号

左へ 2回 3
右へ 1回 4

開錠方法

- 手順 1 ダイヤルを**右**に回して、1回目の**0**を合わせます。
- 手順 2 もう一度、ダイヤルを**右**に回して、2回目の**0**を合わせます。
- 手順 3 ダイヤルを**左**に回して、**B**に合わせると開錠します。
- 手順 4 ダイヤルを**左**に**1回転以上**回すと施錠します。

※開錠番号およびそれに隣あう番号以外で施錠してください。

最後に回した方向と同じ方向に回すのがポイント!

- 手順 1 ダイヤルを**左**に回して、1回目の**3**を合わせます。
- 手順 2 もう一度、ダイヤルを**左**に回して、2回目の**3**を合わせます。
- 手順 3 ダイヤルを**右**に回して、**4**に合わせると開錠します。
- 手順 4 ダイヤルを**右**に**1回転以上**回すと施錠します。

※開錠番号およびそれに隣あう番号以外で施錠してください。

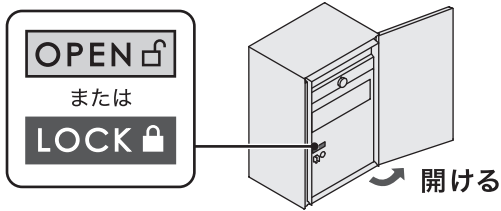
最後に回した方向と同じ方向に回すのがポイント!

- ⚠ 上記の施錠方法を行わないと [手順3] だけで開錠する場合があります。施錠の場合は必ず、上記に従ってダイヤルを1回以上回して下さい。
- ⚠ 番号の位置によって、最初の番号は1回合わせるだけで開錠する場合があります (最初の番号は2回以上合わせても問題ありません)。

宅配ボックスの使用方法

荷物の預け入れ手順 (宅配業者が行う手順)

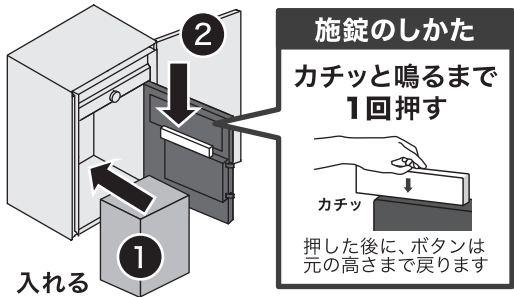
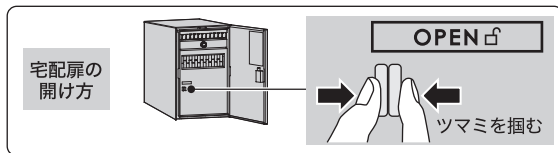
手順 1 化粧扉を開け、宅配ボックスの**荷物表示**を確認します。その後、ボックスの状態に合わせて下記の操作を行います。



手順 2 手順1で確認した荷物表示により、預け入れ方法が異なります。

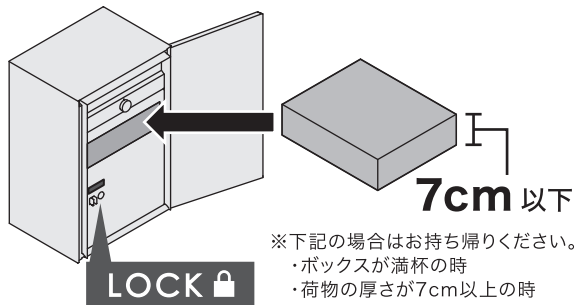
OPEN の場合

- 1 錠前のツマミを掴んで宅配ボックス扉を開け、荷物を入れます。
- 2 宅配ボックス扉の裏にあるボタンをカチッと音が鳴るまで1回押します。

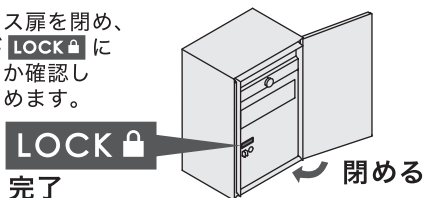


LOCK の場合でも投函できます

高さが7cm以下の小型荷物は複数投函口から投函できます。

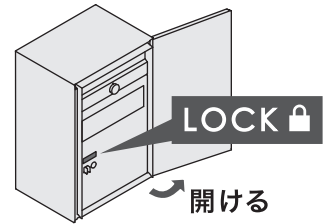


手順 3 宅配ボックス扉を閉め、荷物表示が**LOCK** になっているか確認し化粧扉を閉めます。



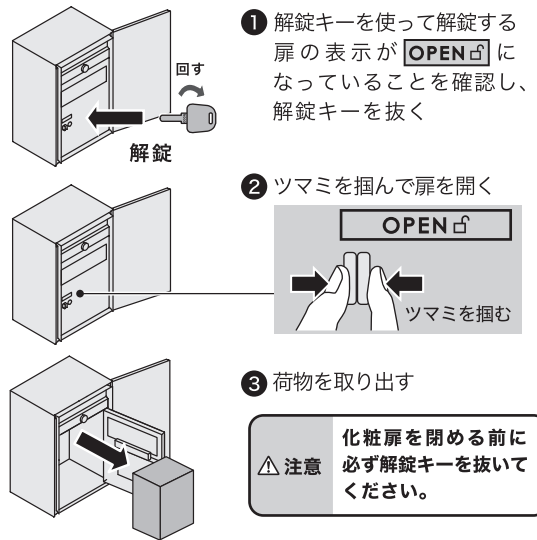
荷物の受け取り手順

手順 1 化粧扉を開け、荷物表示が**LOCK** になっていることを確認します。

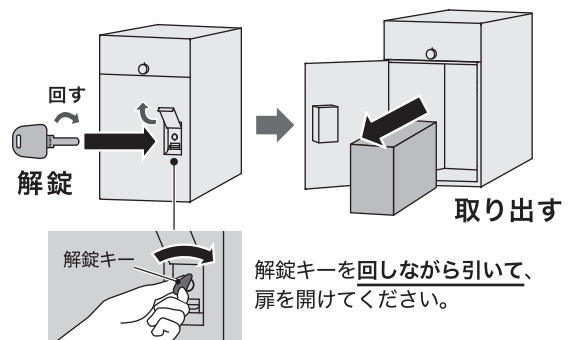


手順 2 付属の解錠キーで解錠し、荷物を取り出します。荷物の取り出し方は製品の仕様によって異なります。

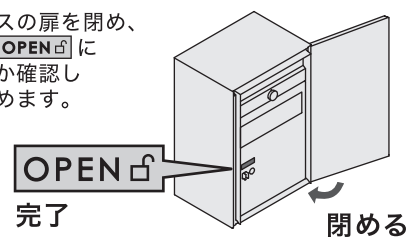
前入前出仕様の場合：製品正面から取り出し



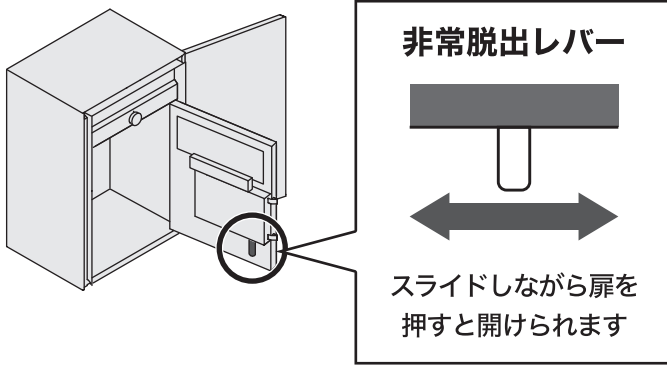
前入後出仕様の場合：製品背面から取り出し



手順 3 宅配ボックスの扉を閉め、荷物表示が**OPEN** になっているか確認し化粧扉を閉めます。



非常脱出の方法



この製品には「非常脱出レバー」が取り付けられています。万が一宅配ボックスの中に閉じ込められた場合、レバーを横にスライドすることで、内側から扉を開けることができます。

書留郵便の受け取り方法

日本郵便へ申請を行うと、宅配ボックスで書留郵便が受け取れるようになります。宅配ボックスを設置後、配達を受け持つ最寄りの郵便局へ依頼書をご提出ください。詳しくは日本郵便 HP、または最寄りの郵便局へご確認ください。

⚠ 書留郵便の受け取りに必要な条件

宅配ボックスで書留郵便を受け取る場合、以下の条件が必要になります。必ず条件をご確認ください。

- ①受取人さまの住所または居所と同一建物内または同一構内に宅配ボックスを設置していること。
- ②盗難を防ぐため、宅配ボックスをアンカー等により躯体などへ固定していること。

本製品は定期的にお手入れをする必要があります

末永くご愛用していただくためには、定期的なお手入れが必要です。特に工場地帯でススや鉄粉が付着しやすい場所や、鉄道沿線などの鉄粉が付着しやすい場所、海岸が近く潮風にさらされる場所、融雪剤をお使いの場所では、お手入れをおこたるとさびを誘発し、“腐食”や“もらいさび”を起こす場合があります。

お手入れ方法

- ・柔らかい布で、から拭きしてください。
- ・汚れのひどい場合は、中性洗剤を含ませた布で拭いた後、水拭きしてください。水分は完全に拭き取ってください。
- ・シンナー・ベンジン・みがき粉・タワシなどを使って清掃することは避けてください。変色・キズ・塗装ハクリ等の原因になります。



⚠ 注意

お手入れの際は、安全のため必ずゴム手袋をお使いください。

この製品は板金部品を使用している為、細部までお手入れされる場合は、手を切る恐れがあります。



アフターサービスについて

●修理サービス

お買い求めの販売店または、工事店にお申し付けください。

●アフターサービスについてご不明な場合

お買い求めの販売店または、本ページ下部に記載されている支店・営業所までお問い合わせください。

お問い合わせの際は、右記の内容をお知らせください。

お知らせ
いただきたい
内容

- ①住所・氏名・電話番号
- ②品番・製品の色
- ③故障の内容や状況

■品番の確認方法



品番はボックスの内側の側面、もしくは奥に貼ってあるシールに記載されています。「TL」から始まる数字が品番です。

〈 製品保証規定 〉

- 保証期間内に、取扱説明書や製品貼付の表示シール等の注意書きに従った正常な使用状態において本製品が故障した場合、当社は、本規定に従い、無料で代替品との交換または修理を行います。
- 保証期間は本製品お引渡し日より2年間とします。
- 保証期間経過後の調査・交換・修理・輸送費等はすべて有料となります。
- 保証期間内であっても、次のような場合には有料となります。
 - ①お引渡し時から15日以内に申し出がなかった輸送中の損傷
 - ②当社の手配によらない第三者による加工、組立、施工（基礎工事、取付工事、コーキング工事、電気工事等）、移動、分解、改造に起因する故障や損傷
 - ③当社の施工説明書に基づかない施工方法に起因する故障や損傷（基礎寸法や取付寸法違い等による性能低下、工事時の養生不足による変色、腐蝕、キズ等）
 - ④取扱説明書等に表示された商品の性能を超えた性能を必要とする場所に取付けられた場合の故障や損傷
 - ⑤取扱説明書やカタログ、製品貼付の表示シール等に記載された使用方法と異なる使用による故障や損傷（扉や本体への荷重過多による破損や変形等）
 - ⑥維持管理の不備による故障や損傷（海砂や急結剤の使用による変色、腐食、中性洗剤以外のクリーニング剤の使用による変色、腐食等）
 - ⑦本製品設置場所周辺の自然環境、住環境等による結露、腐食またはその他の不具合（塩害による腐食、大気中の砂塵、煤煙、各種金属粉、亜硫酸ガス、アンモニア、車の排気ガス等が付着して起きる腐食、異常な高温・低温・多湿による不具合等）
 - ⑧犬、猫、鳥、ねずみ、虫などの小動物の害、またはつるや根等の植物の害、またはそれに起因する故障や損傷
 - ⑨建築躯体の変形等、本製品以外の不具合に起因する故障や損傷
 - ⑩本製品または部品の経年変化（消耗・摩耗、ねじやボルトの緩み）や経年劣化（樹脂部品や塗装等の退色やひび割れ等）、またはこれらに伴う故障や損傷
 - ⑪天災や火災等の事故、またはその他の不可抗力に起因する故障や損傷
 - ⑫保証期間経過後に申し出があった場合、または保証該当事項の発生後、速やかに申し出がなかった場合
 - ⑬保証書の提示がない場合、または記入内容に漏れや誤りがある場合
 - ⑭離島または離島に準じる遠隔地への出張修理が発生する場合（出張にかかる実費のみ）
 - ⑮当社で再現できない故障
 - ⑯荷物の受け渡し以外の用途で使用されたことに起因する不具合
 - ⑰お客様や第三者の故意や過失、または犯罪などの不法行為に起因する不具合や損傷、および盗難
 - ⑱その他、当社の責任に帰すことができない原因により生じた故障や損傷
- 本保証の提供に伴い交換した故障品の所有権は、全て当社または当社が本保証の提供にかかる作業を委託する保守会社に帰属します。
- 当社は、本製品の修理・交換に責任を負い、本製品の故障に起因する損害（事業利益の損失、事業の中断、事業情報の損失、またはその他の金銭的損害を含む）に関しては一切の責任を負わないものとします。
- 本保証は日本国内においてのみ有効です。

●掲載内容に関して予告なく変更になる場合がございます。予めご了承ください。

Nasta

株式会社 ナスタ
Nasta Co., Ltd.

本社 〒107-0062 東京都港区南青山5-1-3 TS AOYAMA 6F www.nasta.co.jp

東京ルート支店/東京リフォーム支店
Tel: 03-3660-1815
大阪ルート支店/大阪リフォーム支店
Tel: 06-6858-5671
リテール営業本部(住宅建材課)
Tel: 03-6778-2906

北関東支店
Tel: 048-553-1751
名古屋支店
Tel: 052-242-2272
リテール営業本部(関西建材課)
Tel: 06-7653-9905

札幌支店
Tel: 011-741-2250
広島支店
Tel: 082-249-4651

仙台支店
Tel: 022-207-4700
福岡支店
Tel: 092-472-1088

TL06-004-00_2024.08

取扱説明書

ポスト一体型宅配ボックス〈門柱ユニット〉 KS-GP22A

□ 〈取扱説明書〉をよくお読みのうえ、正しく安全にお使いください。 □ 〈取扱説明書〉は紛失されませんよう保管してください。
 □ ご使用前に「安全上のご注意」を必ずお読みください。

安全上のご注意

- ご利用の方や他者への危険・損害を防止するための重要な内容ですので必ずお守りください。
- 説明を無視した使用方法によって生じる〈危険や損害の程度〉を次の表示で区分し説明しています。



警告

この表示の欄は「死亡や重大な事故の発生が想定される」内容です。



注意

この表示の欄は「けがや物的損害の発生が想定される」内容です。



警告

- 分解・改造・部品の交換は絶対にしないでください。火災・感電・落下によるけがの原因になります。
- 仕様以外の電源・電圧は使用しないでください。感電・発火の原因になります。
- お手入れの際は必ず照明を消した状態で作業を行ってください。感電やけがの恐れがあります。
- 火気を近づけないでください。火災・故障の原因になります。
- 異常を感じた際、すみやかに電源を切ってください。



注意

- ポスト一体型宅配ボックスや門柱ユニットを押しったり引っ張ったりしないでください。
製品にぶらさがったりすると変形したり、破損することがあり、思わぬけがをすることがあります。
- ホース、高圧洗浄機による直接の水洗いはしないでください。故障の原因となります。
- 投函物にご注意ください。
冷凍食品、生鮮食品など日持ちしないもの、動物及び植物、現金及び高額な物品、貴重品は投函できません。
- 子供の遊びにご注意ください。出っ張りに当たってけがをすることがあります。
- 扉を開けっぱなしにしないでください。故障やけがの恐れがあります。

免責事項

本製品は通常、郵便と宅配の受箱を目的とし、現金、有価証券、重要書類、宝石、貴金属等の保管には適しません。いかなる配達物、内容物であっても、本製品の故障の有無にかかわらず盗難あるいは紛失、損傷、汚染した場合、当社は一切責任を負わないものとします。

ネットで「オリジナル表札」が注文できます！



表札デザイン例



ステンレス塗装タイプ



ステンレス塗装タイプ



真鍮イブシタイプ

シミュレーションサイトで、チラシ掲載商品を Web上で自由にレイアウトできます。

下の二次元コードまたは、下記 URL からご希望の表札のレイアウトを作成してください。

<https://www.nasta.co.jp/qr/option/02.html>



QRコードからアクセス!

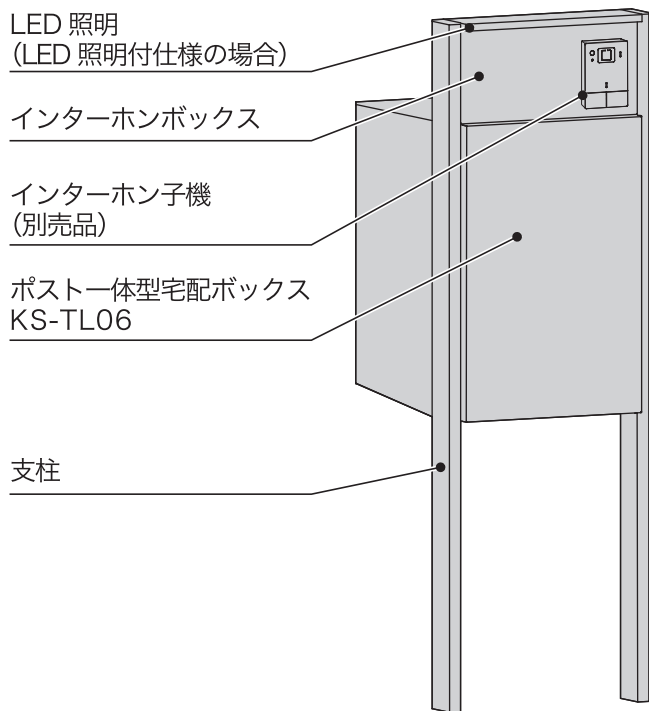
ネット以外のご注文方法

付属の〈専用ハガキ (切手不要)〉にご記入後、ポストに投函ください。

詳しくは同梱の「Nasta Box+POST 門柱ユニットタイプオリジナル表札」のチラシをご確認ください。

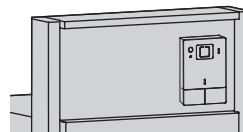
製品仕様・各部の名称

各部の名称

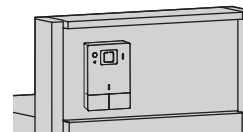


インターホンボックス全4種類

●LED照明付仕様

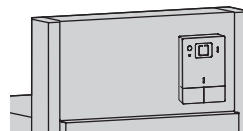


インターホン右取付

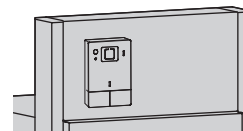


インターホン左取付

●LED照明無仕様

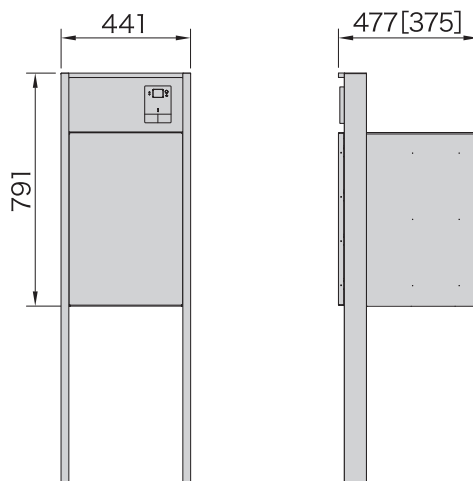


インターホン右取付



インターホン左取付

製品寸法



[]内：ポスト一体型宅配ボックスサイズ：Mの場合

※図はLED照明付・インターホン右取付仕様です。

防水機能について

ポスト一体型宅配ボックスは防水性能IPX4規格ですが、強風雨や諸条件によっては郵便物や荷物が濡れる場合がございます。

本製品は定期的にお手入れをする必要があります

末永くご愛用していただくためには、定期的なお手入れが必要です。特に工場地帯でススや鉄粉が付着しやすい場所や、鉄道沿線などの鉄粉が付着しやすい場所、海岸が近く潮風にさらされる場所、融雪剤をお使いの場所では、お手入れをおこたるとさびを誘発し、“腐食”や“もらいさび”を起こす場合があります。

お手入れ方法

- ・柔らかい布で、から拭きしてください。
- ・汚れのひどい場合は、中性洗剤を含ませた布で拭いた後、水拭きしてください。水分は完全に拭き取ってください。
- ・シンナー・ベンジン・みがき粉・タワシなどを使って清掃することは避けてください。変色・キズ・塗装ハクリ等の原因になります。



⚠注意

お手入れの際は、安全のため必ずゴム手袋をお使いください。

この製品は板金部品を使用している為、細部までお手入れされる場合は、手を切る恐れがあります。



アフターサービスについて

●修理サービス

お買い求めの販売店または、工事店にお申し付けください。

●アフターサービスについてご不明な場合

お買い求めの販売店または、次ページ下部に記載されている支店・営業所までお問い合わせください。

お問い合わせの際は、右記の内容をお知らせください。

お知らせ
いただきたい
内容

- ①住所・氏名・電話番号
- ②品番・製品の色
- ③故障の内容や状況

■品番の確認方法

品番 TL06
株式会社 ナスタ

品番はボックスの内側の側面、もしくは奥に貼ってあるシールに記載されています。「TL」から始まる数字が品番です。

〈製品保証規定〉

1. 保証期間内に、取扱説明書や製品貼付の表示シール等の注意書きに従った正常な使用状態において本製品が故障した場合、当社は、本規定に従い、無料で代替品との交換または修理を行います。
2. 保証期間は本製品お引渡し日より1年間とします。
3. 保証期間経過後の調査・交換・修理・輸送費等はすべて有料となります。
4. 保証期間内であっても、次のような場合には有料となります。
 - ①お引渡し時から15日以内に申し出がなかった輸送中の損傷
 - ②当社の手配によらない第三者による加工、組立、施工（基礎工事、取付工事、コーキング工事、電気工事等）、移動、分解、改造に起因する故障や損傷
 - ③当社の施工説明書に基づかない施工方法に起因する故障や損傷（基礎寸法や取付寸法違い等による性能低下、工事中の養生不足による変色、腐蝕、キズ等）
 - ④取扱説明書等に表示された商品の性能を超えた性能を必要とする場所に取付けられた場合の故障や損傷
 - ⑤取扱説明書やカタログ、製品貼付の表示シール等に記載された使用方法と異なる使用による故障や損傷（扉や本体への荷重過多による破損や変形等）
 - ⑥維持管理の不備による故障や損傷（海砂や急結剤の使用による変色、腐食、中性洗剤以外のクリーニング剤の使用による変色、腐食等）
 - ⑦本製品設置場所周辺の自然環境、住環境等による結露、腐食またはその他の不具合（塩害による腐食、大気中の砂塵、煤煙、各種金属粉、亜硫酸ガス、アンモニア、車の排気ガス等が附着して起きる腐食、異常な高温・低温・多湿による不具合等）
 - ⑧犬、猫、鳥、ねずみ、虫などの小動物の害、またはつるや根等の植物の害、またはそれに起因する故障や損傷
 - ⑨建築躯体の変形等、本製品以外の不具合に起因する故障や損傷
 - ⑩本製品または部品の経年変化（消耗・摩耗、ねじやボルトの緩み）や経年劣化（樹脂部品や塗装等の退色やひび割れ等）、またはこれらに伴う故障や損傷
 - ⑪天災や火災等の事故、またはその他の不可抗力に起因する故障や損傷
 - ⑫保証期間経過後に申し出があった場合、または保証該当事項の発生後、速やかに申し出がなかった場合
 - ⑬本保証書の提示がない場合、または記入内容に漏れや誤りがある場合
 - ⑭離島または離島に準じる遠隔地への出張修理が発生する場合（出張にかかる実費のみ）
 - ⑮当社で再現できない故障
 - ⑯荷物の受け渡し以外の用途で使用されたことに起因する不具合
 - ⑰お客様や第三者の故意や過失、または犯罪などの不法行為に起因する不具合や損傷、および盗難
 - ⑱その他、当社の責任に帰すことができない原因により生じた故障や損傷
5. 本保証の提供に伴い交換した故障品の所有権は、全て当社または当社が本保証の提供にかかる作業を委託する保守会社に帰属します。
6. 当社は、本製品の修理・交換に責任を負い、本製品の故障に起因する損害（事業利益の損失、事業の中断、事業情報の損失、またはその他の金銭的損害を含む）に関しては一切の責任を負わないものとします。
7. 本保証は日本国内においてのみ有効です。

MEMO

Large memo area with horizontal dashed lines for writing.

●掲載内容に関して予告なく変更になる場合がございます。予めご了承ください。



株式会社 ナスタ
Nasta Co., Ltd.

本社 〒107-0062 東京都港区南青山5-1-3 TS AOYAMA 6F www.nasta.co.jp

東京ルート支店/東京リフォーム支店
大阪ルート支店/大阪リフォーム支店
リテール営業本部(住宅建材課)

Tel:03-3660-1815
Tel:06-6858-5671
Tel:03-6778-2906

北関東支店
名古屋支店

Tel:048-553-1751
Tel:052-242-2272
リテール営業本部(関西建材課) Tel:06-7653-9905

札幌支店 Tel:011-741-2250
広島支店 Tel:082-249-4651

仙台支店 Tel:022-207-4700
福岡支店 Tel:092-472-1088

GP22A-001-00_2024.08

施工説明書

ポスト一体型宅配ボックス
〈門柱ユニット〉

KS-GP22A

工事店様へ

施工の前にこの「施工説明書」をよくお読みの上、正しく施工してください。



- 施工前に外観の損傷がないこと、動作に問題がないことを確認してください。
- 施工中に製品が損傷しないように十分な養生を行ってください。
- 施工が原因で発生した損傷や故障については当社では責任を負いかねます。




安全上のご注意 ご利用の方や他者への危険・損害を防止するための重要な内容ですので必ずお守りください。




● 説明を無視した使用方法によって生じる〈危険や損害の程度〉を次の表示で区分し説明しています。

| | |
|---|---------------------------------|
|  警告 | この表示の欄は「死亡や重大な事故の発生が想定される」内容です。 |
|  注意 | この表示の欄は「けがや物的損害の発生が想定される」内容です。 |

● お守りいただく〈内容の種類〉を次の絵表示で区分し説明しています。(下記は絵表示の一例です。)

| | |
|---|-------------------------------|
|  | このような絵表示はしてはいけない「禁止」の内容です。 |
|  | このような絵表示は必ず実行していただく「強制」の内容です。 |

| | |
|---|---|
|  |  <ul style="list-style-type: none"> ● 交流100V以外の電源で使用しないでください。火災や感電の原因となります。 ● 調光機能及び、水銀灯器具のついた回路への接続はしないでください。 ● 蛍スイッチ(表示灯付きのスイッチ類)及び人感センサー類は使用しないでください。LEDに弱電流が流れると、完全に消灯しない場合があります。 ● 非常用照明器具、誘導灯器具として使用しないでください。 ● 分解・改造は絶対にしないでください。火災や感電の原因となります。 |
| |  <ul style="list-style-type: none"> ● 配線工事は法規にしたがって必ず有資格者が行ってください。誤った配線工事は漏電、感電や火災の恐れがあります。 ● 分電盤からLED照明までの配線は専用回線を使用してください。他の機器による負荷を防ぐためです。 ● 施工と清掃の際は、必ず電源を切ってください。 |

| | |
|---|--|
|  |  <ul style="list-style-type: none"> ● 通行の妨げとなる場所に設置しないでください。けがの発生や事故の恐れがあります。 ● 本体に重い物を乗せたり、寄りかかったりしないでください。 ● ホース、高圧洗浄機による直接の水洗いはしないでください。故障の原因となります。 |
| |  <ul style="list-style-type: none"> ● 付属部品の取り付けの際は締め過ぎに注意してください。 ● 工具等で電線を傷つけないよう注意してください。 ● 腐食の原因になりますので、基礎用コンクリート及びモルタルに急結剤、海砂を使用しないでください。 ● 製品の意匠面にコンクリート、モルタルが付着した場合は速やかに清掃してください。 ● LED照明を取り付ける際は主電源を切ってから行なってください。 ● LED照明はD種接地工事を行なってください。 ● 重量物のため、取付時は必要に応じて2人以上で行なってください。 ● 製品取付後、外装工事を行う場合は、十分な養生を行なってください。 ● 製品に化学薬品(酸・シンナー等)をかけないでください。塗装はがれやさび発生等の原因になります。 |

施工上のお願ひ

- 製品に化学薬品(酸・シンナー等)をかけないでください。変形・変色やさび発生等の原因になります。
- 製品施工後にタイルの洗浄液や工事による鉄の削屑が付着しないようご注意ください。工事によるチリ・ホコリ・洗浄液等が錠前に影響を与え、作動異常を起こしたり、もらいさびを起こす場合があります。また、表面保護には養生テープではなくマスキングテープをご使用ください。作業後は速やかに取り外してください。
- 本製品は樹脂製品です。施工の際にインパクトドライバーを使用しないでください。
- 取付工事には保護用手袋を着用して作業してください。

養生に関するお願ひ

- 製品の施工後、内・外装工事を行う際の製品の養生はビニール袋をかぶせるなどの熱がこもる養生はしないでください。内部が高温になり樹脂部品の変形につながります。

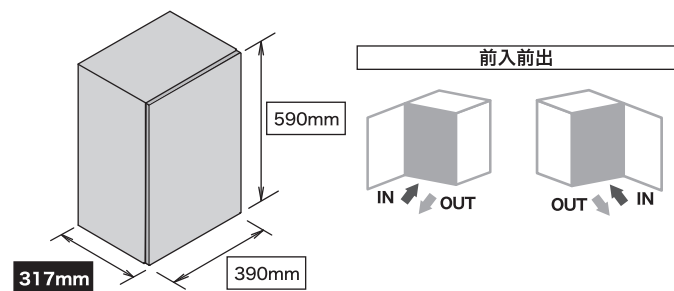
梱包内容

| | | | | | | | |
|---|---|----|---|---|---|---|---|
| | | | | | | | |
| 2 | 1 | 12 | 1 | 6 | 2 | 2 | 1 |

| | | | | |
|--|--|--|--|---------------------------|
| | | | | LED 照明付き仕様 → 各 2 個 |
| | | | | LED 照明無し仕様 → 各 1 個 |

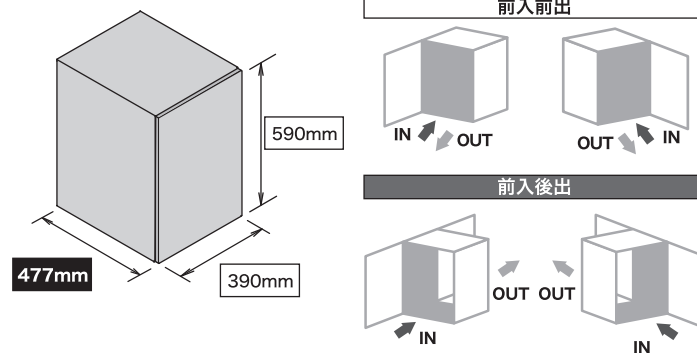
製品仕様・各部の名称 (ポスト一体型宅配ボックス本体)

サイズ：M

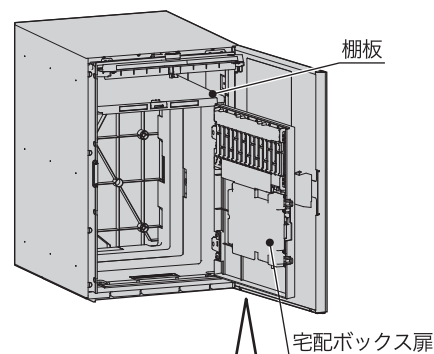
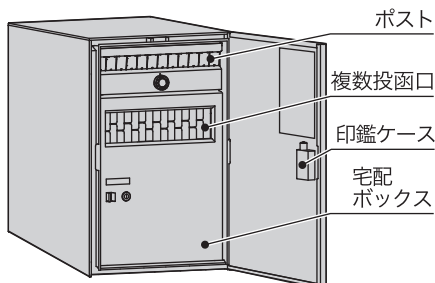
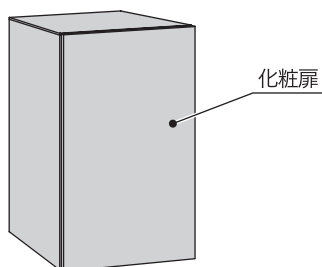


正面

サイズ：L



化粧扉内側



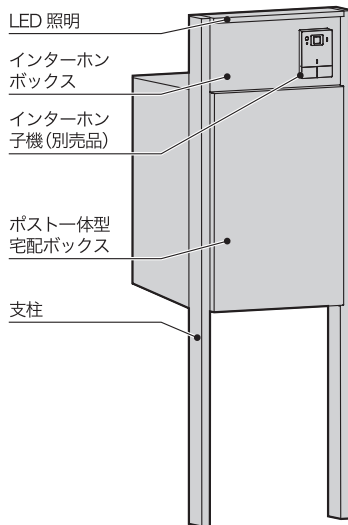
注意

施工の際に【化粧扉】【棚板】【宅配ボックス扉】を持たないでください。これらを持つことで、製品の歪みや破損の原因となります。

各部の名称・製品納まり図（門柱ユニット）

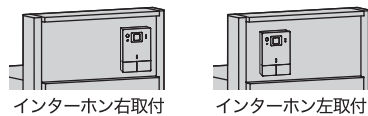
※ポスト一体型宅配ボックス・インターホンボックス・支柱はそれぞれ別梱包になります。

各部の名称

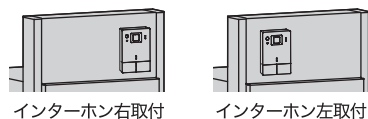


インターホンボックス全4種類

●LED照明付仕様

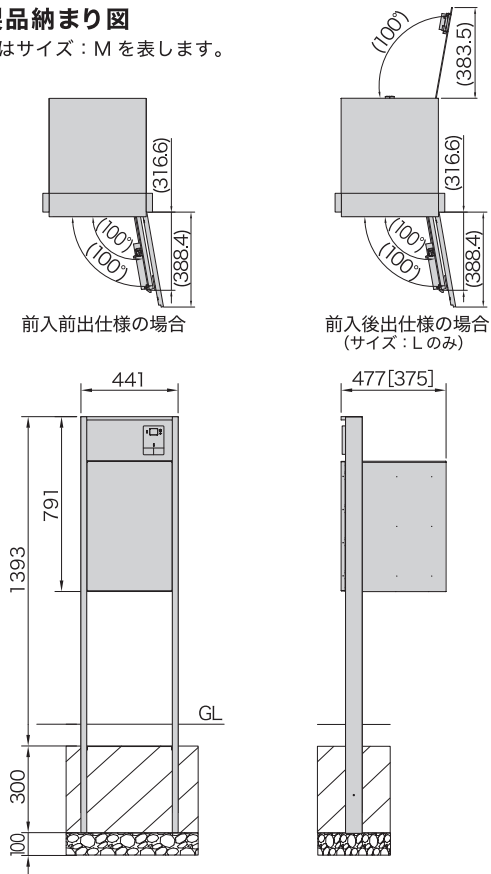


●LED照明無仕様



製品納まり図

□はサイズ：Mを表します。



※図はLED照明付・右勝手・インターホン右取付仕様です。

扉の開け方

注意 誤って扉を施錠しないようご注意ください。施錠してしまった場合は、付属の取扱説明書を確認し、扉を開けてください。

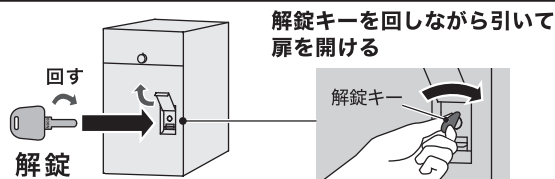
宅配ボックス部（シリンダー錠）

※解錠キーは取扱説明書が入った袋に同梱されています。

前入前出仕様の場合：製品正面から解錠



前入後出仕様の場合：製品背面から解錠



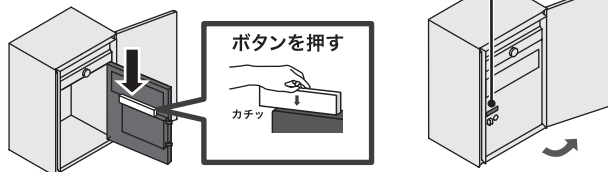
宅配ボックスは2通りの施錠方法があります。誤って扉を施錠しないようご注意ください。

施錠された場合、宅配ボックス扉の表示が **LOCK** になります。

・複数投函口に手や物を入れる



・宅配ボックス扉の裏にあるボタンを押す



注意

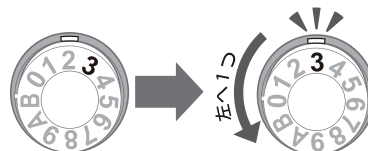
ポスト部（ダイヤル錠）

●納品時は扉が開くことを防ぐため、ダイヤル錠を右に1つ回しています。

施工時に扉を開く際は、ダイヤル錠を左に1つ回して開錠してください。

●上記の方法で開錠ができなかった場合は、ポスト内部に貼られている

開錠番号のとおり回して開錠してください。

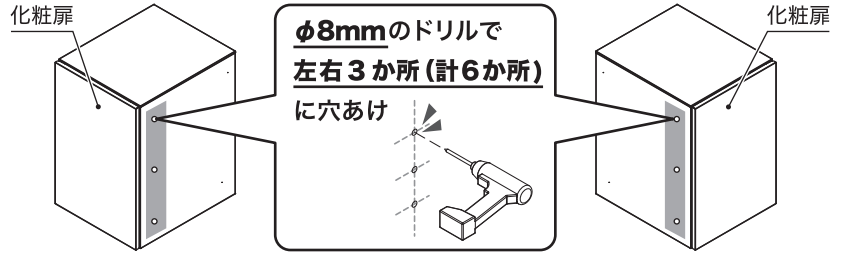


1 ポスト一体型宅配ボックス側面に取り付け穴を開ける

製品の両側面の扉側にある**3か所×2(合計6か所)**のガイドを目印に、**φ8mm**のドリルで穴を開けてください。

注意

- ・**φ8mmのドリル**で穴を開けてください。これ以上の大きさで穴を開けると雨水浸入の原因となります。
- ・穴あけによってバリが出た場合は取り除いてください。



2 門柱を組み立てる

インターホンボックスの背面のネジを外し、背面パネルと内部のインターホンステー、蝶ナット、フランジナットを取り外します。

注意

取り外した背面パネル、インターホンステー、蝶ナット、フランジナットはインターホン子機取付け時(P.6~P.7)に使用しますので**紛失されません**ようご注意ください。

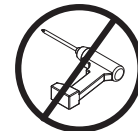
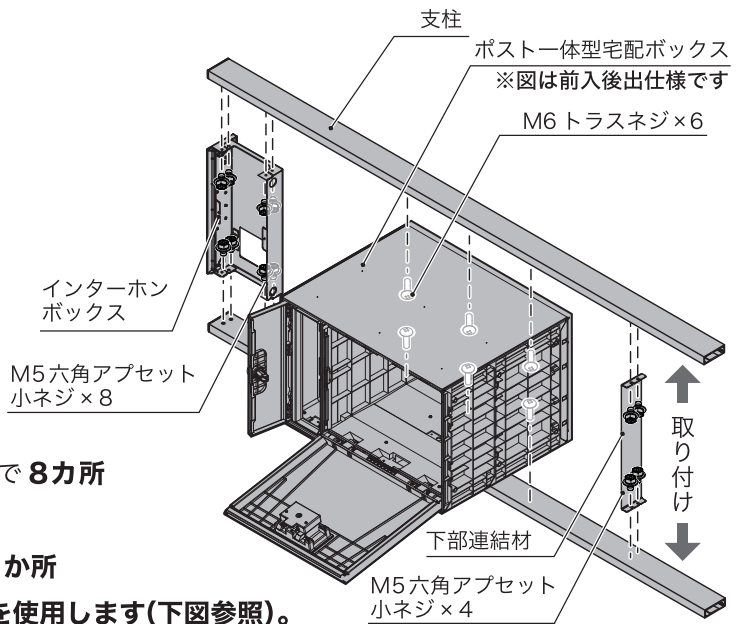
支柱に各部材を付属のネジ類で取り付けます。

- ・インターホンボックス：六角アプセット小ネジで**8カ所**
- ・下部連結材：六角アプセット小ネジで**4カ所**
- ・ポスト一体型宅配ボックス：M6トラスネジで**6カ所**

※支柱にある穴は宅配ボックスの背面側のものを使用します(下図参照)。

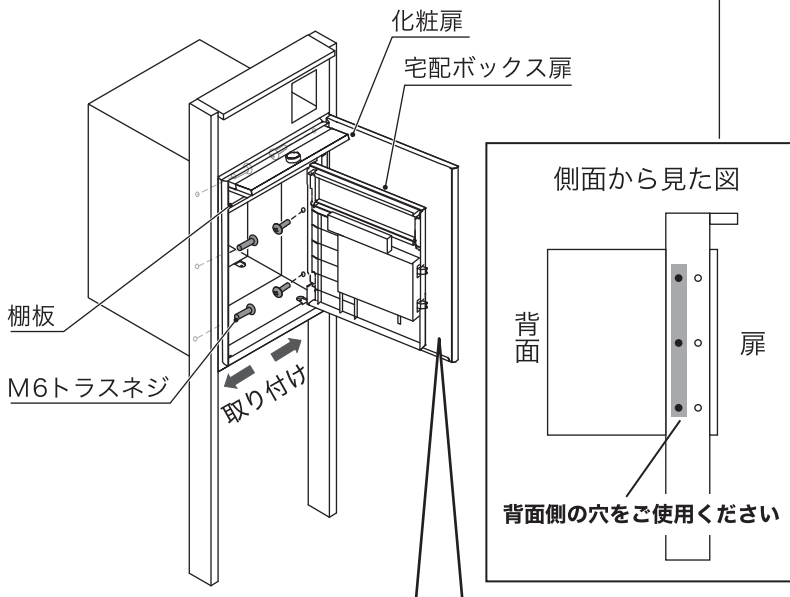
注意

ポスト一体型宅配ボックスを取り付ける際はインパクトドライバーを使用しないで下さい。製品が破損する恐れがあります。



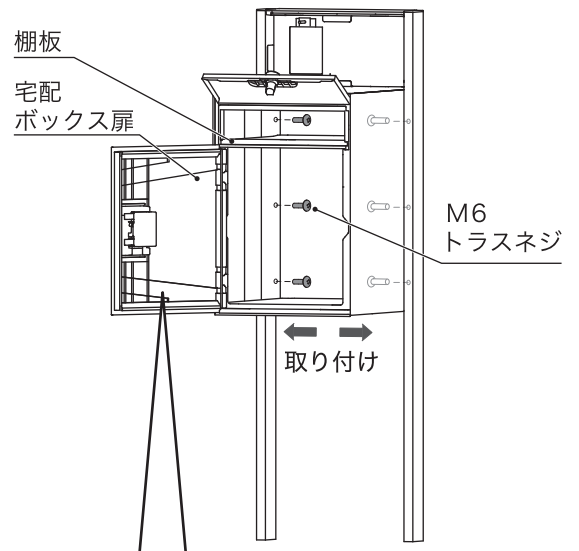
インパクトドライバー不可
(ポスト一体型宅配ボックス)

前入前出仕様の場合



前入後出仕様の場合

※背面側から取り付けください



注意

施工の際に【化粧扉】【棚板】【宅配ボックス扉】を持たないでください。これらを持つことで、製品の歪みや破損の原因となります。

3 基礎に穴を掘る

右図と下記寸法を参考に、基礎に必要な穴を掘ります。

参考寸法 ●幅…600mm ●深さ…400mm
●奥行…400mm

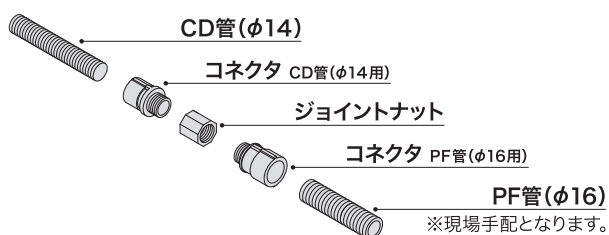
4 穴に碎石を敷く

3で開けた穴に碎石を敷いて底を突き固めます。

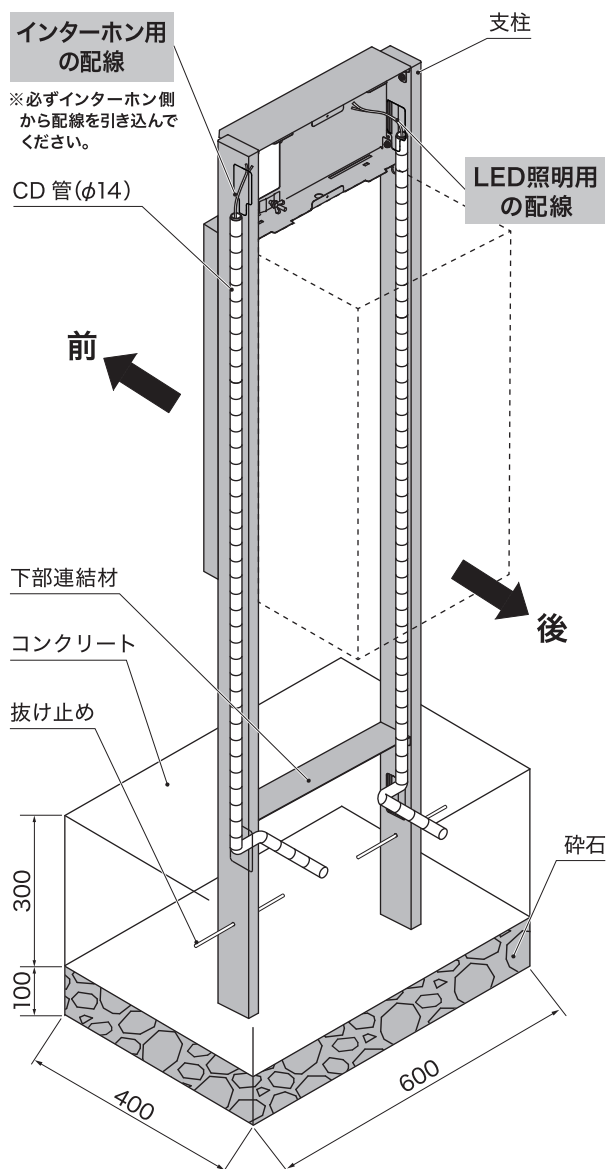
△注意 碎石を敷かないと支柱内部に水が溜まり、腐食の原因になりますので必ず敷いてください。

5 配線を引き込む

- 1 インターホン用の配線をインターホン側のCD管から門柱内部へ引き込んでください。
- 2 <LED照明付仕様>の場合はLED照明用の配線を、もう一方のCD管から門柱内部へ引き込んでください。
- 3 PF管を使用する場合は付属のコネクタでCD管と接続してください。



△注意 LED照明とインターホン子機の配線をする場合は必ず左右のCD管から別々に引き出してください。



6 抜け止めを差し込み、仮固定する

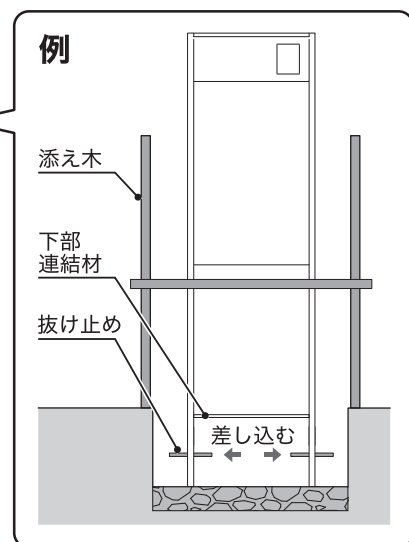
水平を出しながら支柱を立てて、添え木(現場手配)等で仮固定します。その後、左右の足の下部にそれぞれ付属の抜け止めを差し込みます。

7 コンクリートを流し込む

下部連結材が少し埋まるくらいが目安です。

8 盛り土などで仕上げる

コンクリートが固まったら添え木を取り除き、盛り土などで表面を仕上げてください。



インターホン子機取付方法



注意 取り付けるインターホンの種類をご確認ください!

ナスタインターホンとそれ以外のインターホン(パナソニック、アイホンなど)で施工方法が異なります。

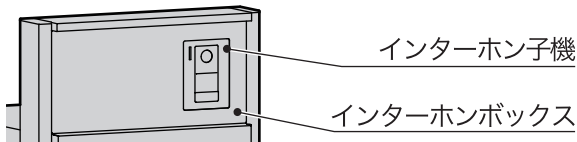


ナスタインターホンは表面に下記ロゴが印字されています。



パナソニック/アイホンなどのインターホンの場合

インターホン子機の奥行きを調整しながら設置してください。



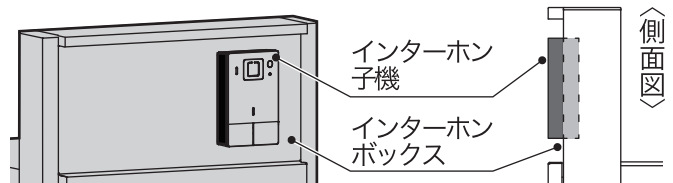
門柱ユニット全仕様共通: 広角レンズタイプのインターホンなど、カメラの向きや角度・画角によってはインターホンボックスなどの映り込みが発生する場合があります。

LED照明付門柱ユニット仕様: 広角レンズタイプのインターホンなど、カメラの向きや角度・画角によっては照明の光が映り込み、映像が見えにくくなる場合があります。

ナスタインターホンの場合 (KS-DP01 シリーズ)

インターホン子機を半分埋め込むように設置してください。

※取付方法:P.7



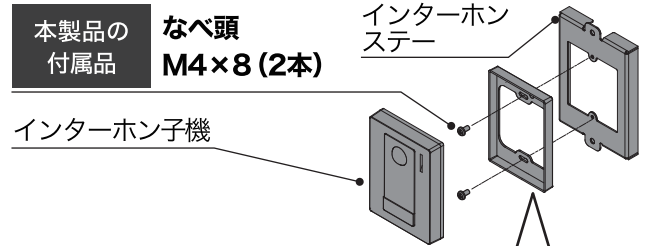
※インターホンの表側半分が表面に出た状態が完成です

パナソニック/アイホンなどのインターホンの場合

1 インターホン子機とインターホンステーを取り付ける

インターホンステーに、付属のなべ頭 M4×8(2本)を使用しインターホン子機を取り付けます。

※取付方法はお使いになるインターホン子機に付属している施工説明書をご参照ください。

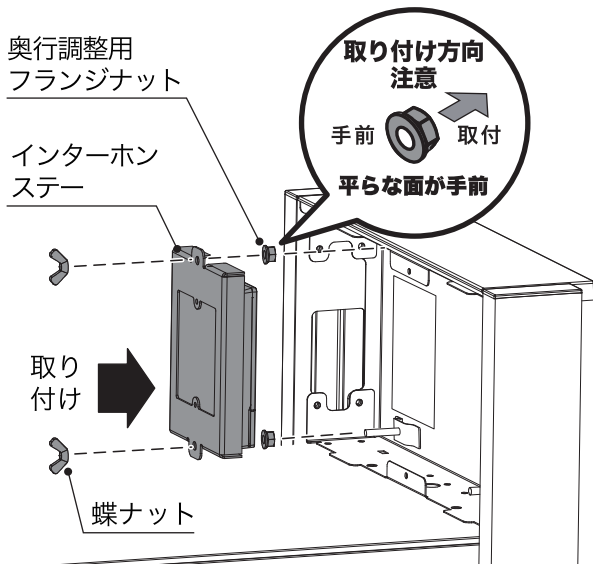


注意 取付方向にご注意ください。

2 1をインターホンボックスに固定する

奥行調整用フランジナットを回し、インターホン子機の厚さに合わせて奥行きを調整してください。

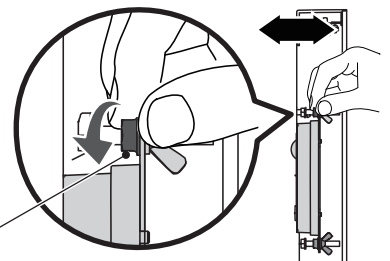
その後 1を蝶ナット(3個)を使用して固定してください。



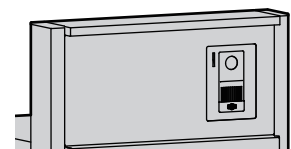
インターホン奥行調整方法

奥行調整用フランジナットを前後に回しながら調整し、インターホン子機の厚さに合わせて取り付けてください。

奥行調整用フランジナット



完成図



ナスタインターホンの場合

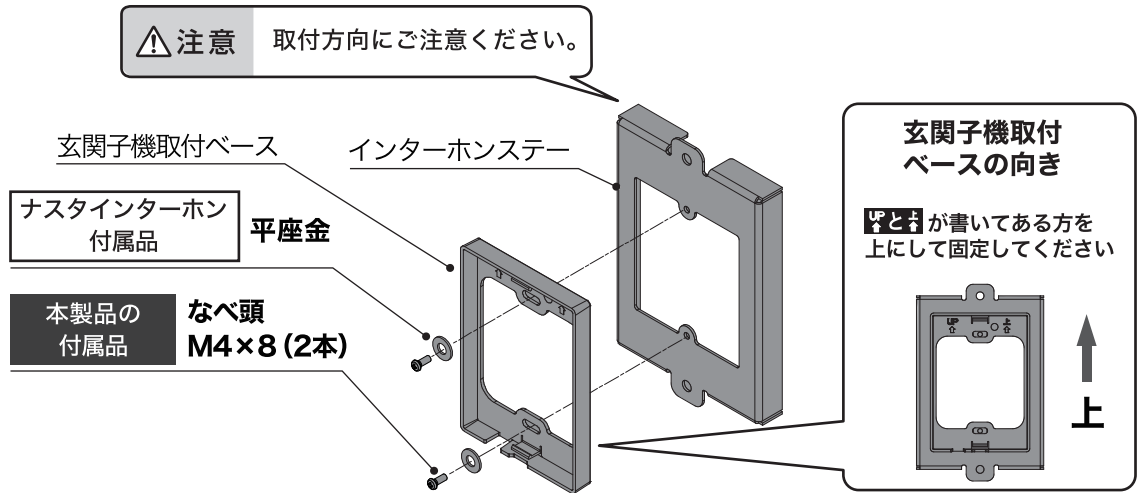
⚠ 注意

ナスタインターホンの取付は、本紙とナスタインターホンに付属している施工説明書を合わせてご参照ください。

1 インターホン子機とインターホンステーを取り付ける

インターホンステーに、付属のなべ頭 M4×8(2本)を使用しインターホン子機を取り付けます。

※取付方法はお使いになるインターホン子機に付属している施工説明書をご参照ください。

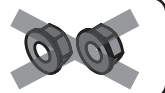


2 1とインターホン子機をインターホンボックスに固定する

1を蝶ナット(3個)を使用し奥まで固定してください。その後、正面からインターホン子機を押し込み、外れないことを確認してください。

⚠ 注意

奥行調整用フランジナットは使用しません。



インターホン
ステー

インターホンボックス

取り
付け

インターホン子機

2 押し込む

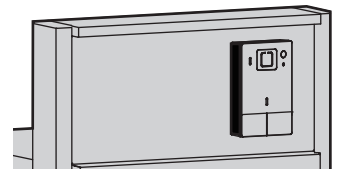
正面からパチンと音が鳴るまで押し込む

1 固定する

奥まで入れ、蝶ナットで固定

完成図

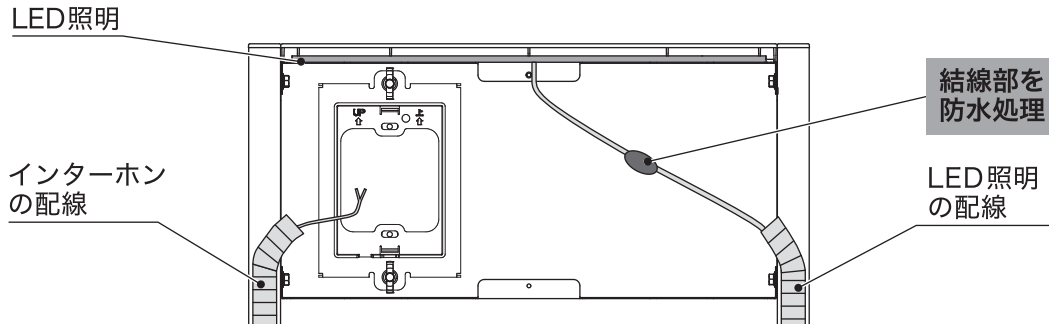
※インターホンの表側半分が表面に出た状態が完成です



1 結線・配線を固定する

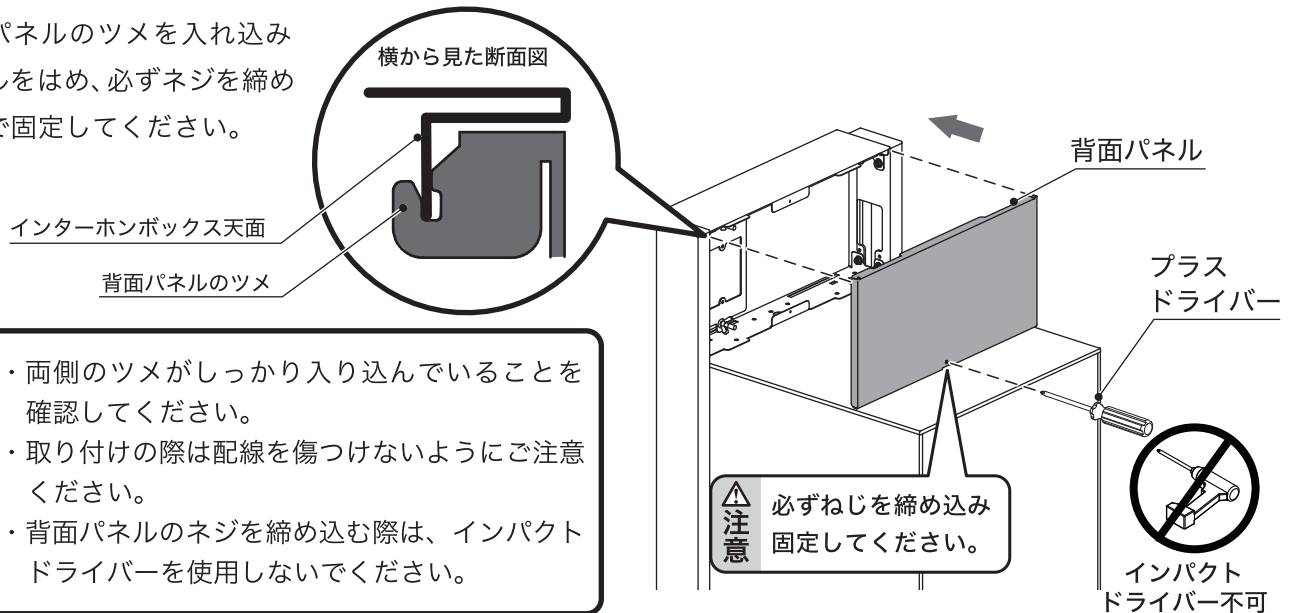
- ① インターホン子機をインターホンの説明書に従って結線してください。
- ② LED照明付仕様の場合は、LED照明の配線とCD管から出ている配線を結線してください。
ケーブルクランプで配線を固定してください。(結線部は防水処理をしてください)

△注意 防水処理を施さないとショートのおそれがあります。必ず防水処理を行ってください。



2 背面パネルを取り付ける

背面パネルのツメを入れ込み
パネルをはめ、必ずネジを締め
込んで固定してください。



△注意

- ・両側のツメがしっかり入り込んでいることを確認してください。
- ・取り付けの際は配線を傷つけないようにご注意ください。
- ・背面パネルのネジを締め込む際は、インパクトドライバーを使用しないでください。

施工後は必ず下記項目をチェック してください

チェック欄

- | | | | |
|--------------------------|------------------------------|---|--|
| <input type="checkbox"/> | 各部のねじの緩み、がたつきはありませんか？ | ➡ | 固定が弱いと強度不足となり、落下のおそれがあります。 |
| <input type="checkbox"/> | 扉の開閉に不具合はありませんか？ | ➡ | 製品が正しく使用できない恐れがあります。製品がゆがんだり、物が挟まったりしていないかご確認ください。 |
| <input type="checkbox"/> | 養生にビニールを使用していませんか？ | ➡ | 製品内部が高温になり、樹脂部品の変形につながるため絶対に行わないでください。 |
| <input type="checkbox"/> | 施工後に取扱説明書と解錠キーをお客様へお渡ししましたか？ | ➡ | 必ずお客様へお渡しください。 |

●掲載内容に関して予告なく変更になる場合がございます。予めご了承ください。

Nasta 株式会社ナスタ
Nasta Co., Ltd.

本社 〒107-0062 東京都港区南青山5-1-3 TS AOYAMA 6F www.nasta.co.jp

東京ルート支店/東京リフォーム支店 Tel:03-3660-1815
大阪ルート支店/大阪リフォーム支店 Tel:06-6858-5671
リテール営業本部(住宅建材課) Tel:03-6778-2906

北関東支店 Tel:048-553-1751
名古屋支店 Tel:052-242-2272
リテール営業本部(関西建材課) Tel:06-7653-9905

札幌支店 Tel:011-741-2250
仙台支店 Tel:022-207-4700
広島支店 Tel:082-249-4651
福岡支店 Tel:092-472-1088
GP22A-002-00_2024.08