

施工説明書

宅配ボックス〈据え置き仕様〉 **KS-TL05**



工事店様へ

施工の前にこの「施工説明書」をよくお読みの上、正しく施工してください。



- 施工前に外観の損傷がないこと、動作に問題がないことを確認してください。
- 施工中に製品が損傷しないように十分な養生を行ってください。
- 施工が原因で発生した損傷や故障については当社では責任を負いかねます。

安全上のご注意 ご利用の方や他者への危険・損害を防止するための重要な内容ですので必ずお守りください。

● 説明を無視した使用方法によって生じる〈危険や損害の程度〉を次の表示で区分し説明しています。

 警告	この表示の欄は「死亡や重大な事故の発生が想定される」内容です。
 注意	この表示の欄は「けがや物的損害の発生が想定される」内容です。

● お守りいただく〈内容の種類〉を次の絵表示で区分し説明しています。(下記は絵表示の一例です。)

	このような絵表示はしてはいけない「禁止」の内容です。
	このような絵表示は必ず実行していただく「強制」の内容です。

警告

- 分解・改造は絶対にしないでください。
- インパクトドライバーを使用しないでください。

- 施工は、施工説明書に従い、確実に行ってください。落下によるけがの恐れがあります。
- 本体は十分強度のあるところにしっかり取り付けてください。転倒によりけがをする恐れがあります。
- ねじ類の締め忘れにご注意ください。

注意

- 通行の妨げとなる場所、極端に高い所には設置しないでください。
けがの発生や事故の恐れがあります。
- 本体に重い物を乗せたり、寄りかかったりしないでください。
- ホース、高圧洗浄機による直接の水洗いはしないでください。故障の原因となります。

- 扉の開閉スペースが確保できる場所に設置してください。
荷物を取り出す際、サイズによって扉を製品設定の全開角度にしないと取り出せない場合があります。
設置の際は扉全開時のスペースをご配慮ください。
- 本体に「ねじれ」が生じると、扉や錠前の故障の原因となりますので注意してください。

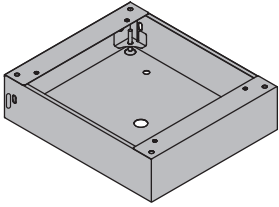
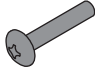
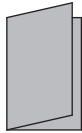
施工上のお願ひ

- 製品に化学薬品(酸・シンナー等)をかけないでください。変形・変色やさび発生等の原因になります。
- 製品施工後にタイルの洗浄液や工事による鉄の削屑が付着しないようにご注意ください。
工事によるチリ・ホコリ・洗浄液等が錠前に影響を与え、作動異常を起こしたり、もらいさびを起こす場合があります。
また、表面保護には養生テープではなくマスキングテープをご使用ください。作業後は速やかに取り外してください。
- 本製品は樹脂製品です。施工の際にインパクトドライバーを使用しないでください。
- 取付工事には保護用手袋を着用して作業してください。

養生に関するお願ひ

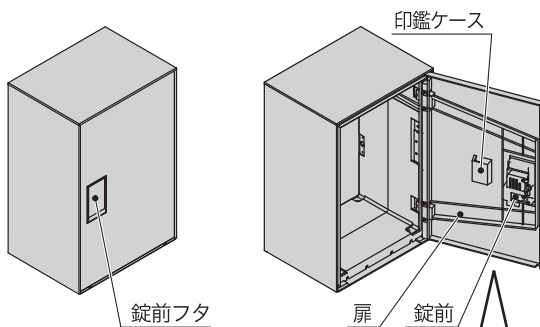
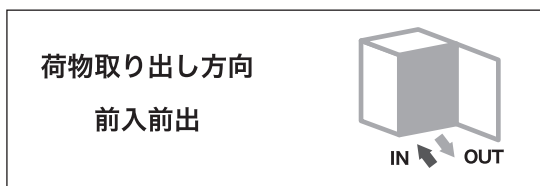
- 製品の施工後、内・外装工事を行う際の製品の養生はビニール袋をかぶせるなどの熱がこもる養生はしないでください。
内部が高温になり樹脂部品の変形につながります。

梱包内容

 <p>幅木本体 (サイズ:Mまたはサイズ:L)</p>	付属品	
	 <p>トラスネジ M6×40</p>	 <p>施工説明書 (本紙)</p>
1	4	1

注意 アンカー固定 (P.3~) をする場合は M10 長さ 50mm 以上のオールアンカーをご用意ください。

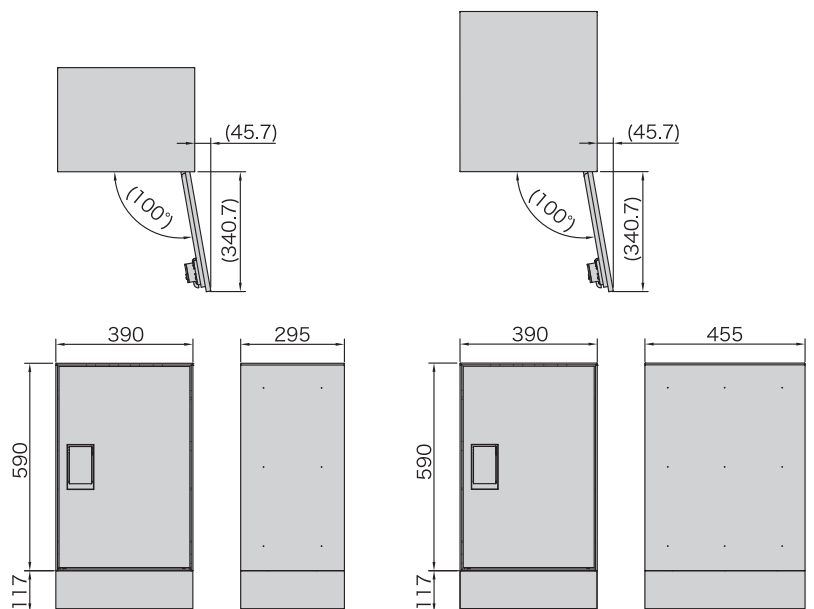
各部の名称・製品サイズ・納まり図



注意 施工の際に【扉】を持たないでください。扉を持つことで、製品の歪みや破損の原因となります。

サイズ：M

サイズ：L

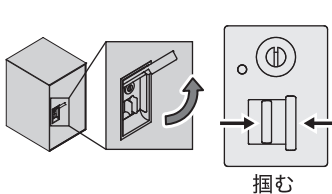


扉の開け方

注意 誤って扉を施錠しないようご注意ください。施錠してしまった場合は、付属の取扱説明書を確認し、扉を開けてください。

シリンダー錠タイプ

錠前についているつまみを掴んで扉を開きます。

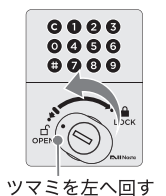


注意 錠前の裏側にあるレバーを押すと施錠されますので絶対に押さないでください。

プッシュボタン錠タイプ

錠前についているつまみを左に回したまま扉を引いて開きます。

※上部のボタンが押されているとつまみが回りません。その場合は「C」ボタンを押してリセットしてください。



注意 つまみを右に回すと施錠されますので絶対に右に回さないでください。

ご自身の固定方法に合わせて、下記ページをご参照ください。

アンカー固定

施工業者様向け



P.3

簡易固定

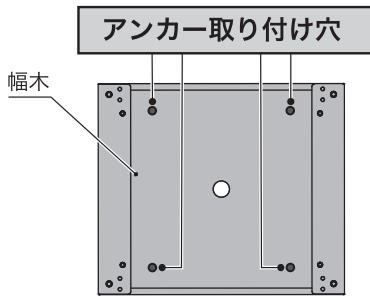
一般の入居者様向け



P.4

1 取り付け位置にマーキングする

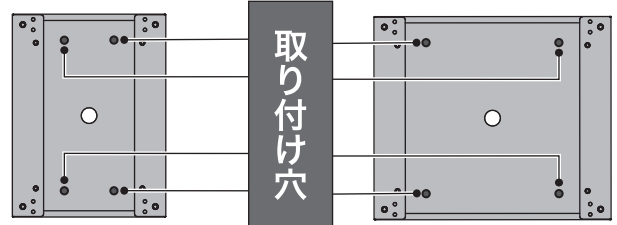
幅木のアンカー取り付け穴位置4か所にマーキングします。



アンカー取り付け穴位置 (上面図)

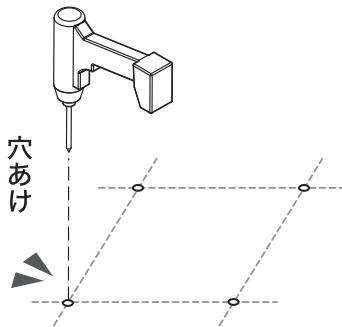
サイズ:M

サイズ:L



2 取り付け位置に下穴を開ける

1でマーキングした位置に下穴を開けます。

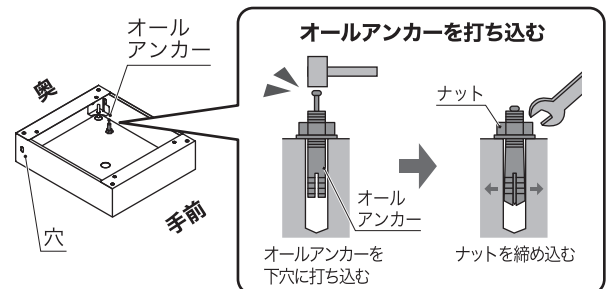


3 アンカーで地面に固定

幅木をオールアンカーで地面に固定してください。固定する際は、幅木に穴が空いていない方を手前にして設置してください。

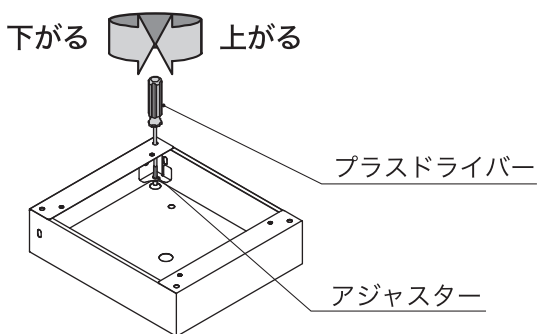
※オールアンカーは現場手配となります。

推奨オールアンカーサイズ M10 長さ 50mm 以上



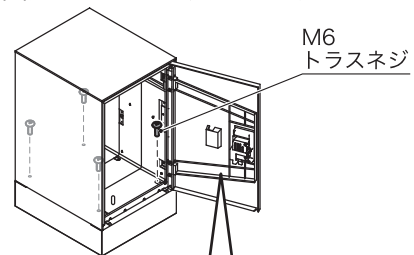
4 水平を出す

プラスドライバーでアジャスターを調整して水平を出してください。



5 製品と幅木の固定

幅木の上に製品を置き、付属の M6 トラスネジで 4カ所固定をして施工完了です。



注意 施工の際に【扉】を持たないでください。扉を持つことで、製品の歪みや破損の原因となります。

施工後は必ず下記項目をチェック してください

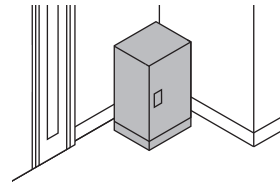
- チェック欄
- 各部のねじの緩み、がたつきはありませんか? ➡ 固定が弱いと強度不足となり、落下の恐れがあります。
 - 扉、錠前フタの開閉に不具合はありませんか? ➡ 製品が正しく使用できない恐れがあります。製品が歪んだり、物が挟まったりしていないかご確認下さい。
 - 養生にビニールを使用していませんか? ➡ 製品内部が高温になり、樹脂部品の変形につながるため絶対に行わないでください。
 - 施工後に〈取扱説明書〉をお客様へお渡ししましたか? ➡ 必ずお客様へお渡しください。

施工手順 〈簡易固定〉

⚠️ 注意 設置場所と必要部材をご確認ください。

① 風が当たりにくい場所に設置してください。

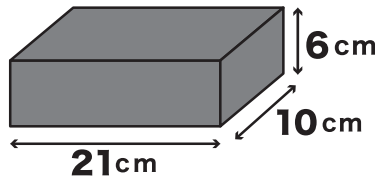
台風などで強風が吹いている場合は、製品を屋内へ移動させてください。



設置イメージ

② 〈普通レンガ(赤レンガ)〉を事前に必要数をご用意ください。

ホームセンター等で、右記のサイズの〈普通レンガ〉をご購入ください。

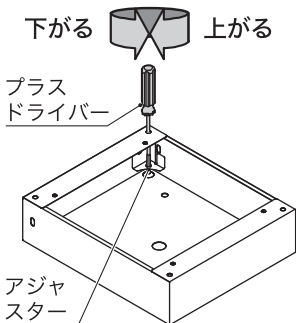


サイズ：Mの場合 **6**個

サイズ：Lの場合 **10**個

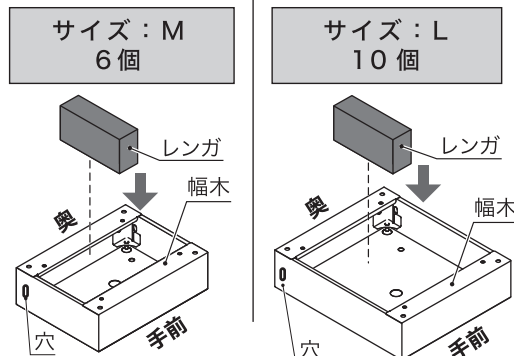
1 水平を出す

設置場所に幅木を置き、プラスドライバーでアジャスターを調整して水平を出してください。

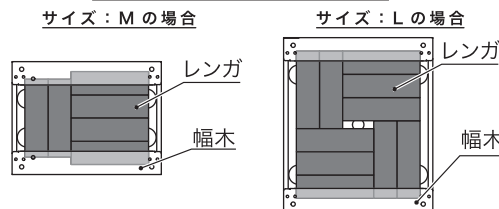


2 レンガを幅木に入れる

製品サイズごとに必要なレンガの数を確認し、幅木に入れてください。設置する際は、側面に穴が空いていない方を手前にして設置してください。

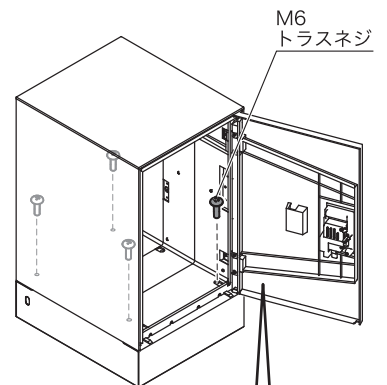


レンガ配置図〈上から見た図〉



3 製品と幅木を固定

幅木の上に製品を置き、付属のM6トラスネジで4カ所固定をして施工完了です。



⚠️ 注意 施工の際に【扉】を持たないでください。扉を持つことで、製品の歪みや破損の原因となります。

施工後は必ず下記項目をチェック☑️してください

チェック欄

- 各部のねじの緩み、がたつきはありませんか? ➡️ 固定が弱いと強度不足となり、落下の恐れがあります。
- 扉、錠前フタの開閉に不具合はありませんか? ➡️ 製品が正しく使用できない恐れがあります。製品が歪んだり、物が挟まったりしていないかご確認ください。

●掲載内容に関して予告なく変更になる場合がございます。予めご了承ください。

Nasta 株式会社ナスタ
Nasta Co., Ltd.

本社 〒107-0062 東京都港区南青山5-1-3 TS AOYAMA 6F www.nasta.co.jp

東京ルート支店/東京リフォーム支店 Tel:03-3660-1815
大阪ルート支店/大阪リフォーム支店 Tel:06-6858-5671
リテール営業本部(住宅建材課) Tel:03-6778-2906

北関東支店 Tel:048-553-1751
名古屋支店 Tel:052-242-2272
リテール営業本部(関西建材課) Tel:06-7653-9905

札幌支店 Tel:011-741-2250
広島支店 Tel:082-249-4651

仙台支店 Tel:022-207-4700
福岡支店 Tel:092-472-1088
TL05-FH115-001-00_2024.08