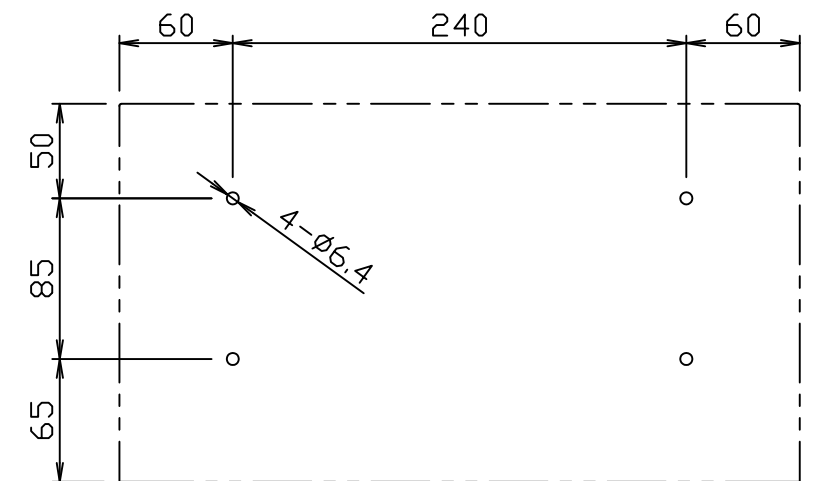
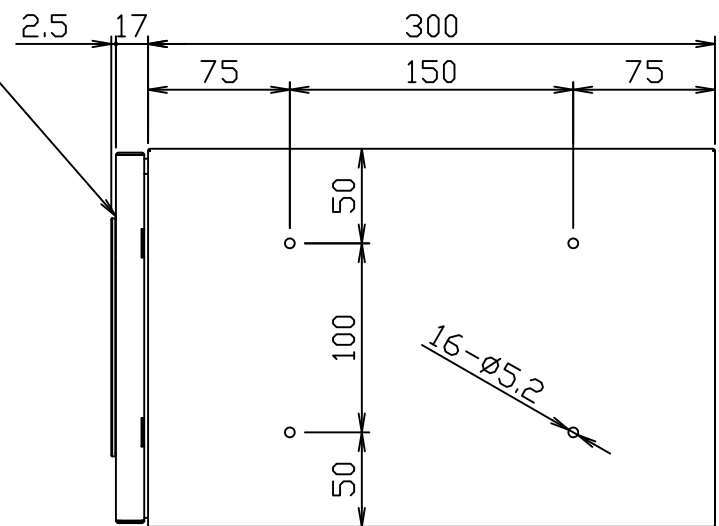
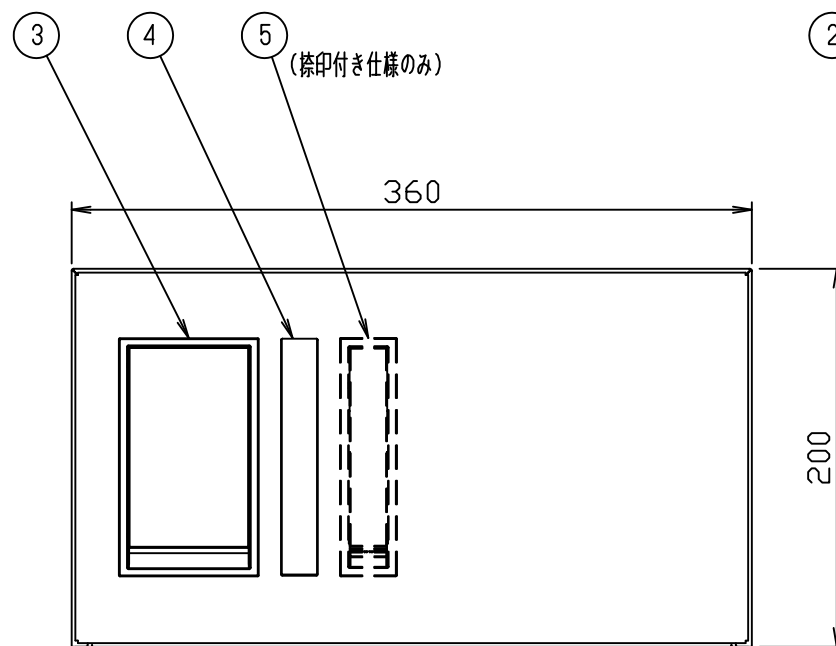


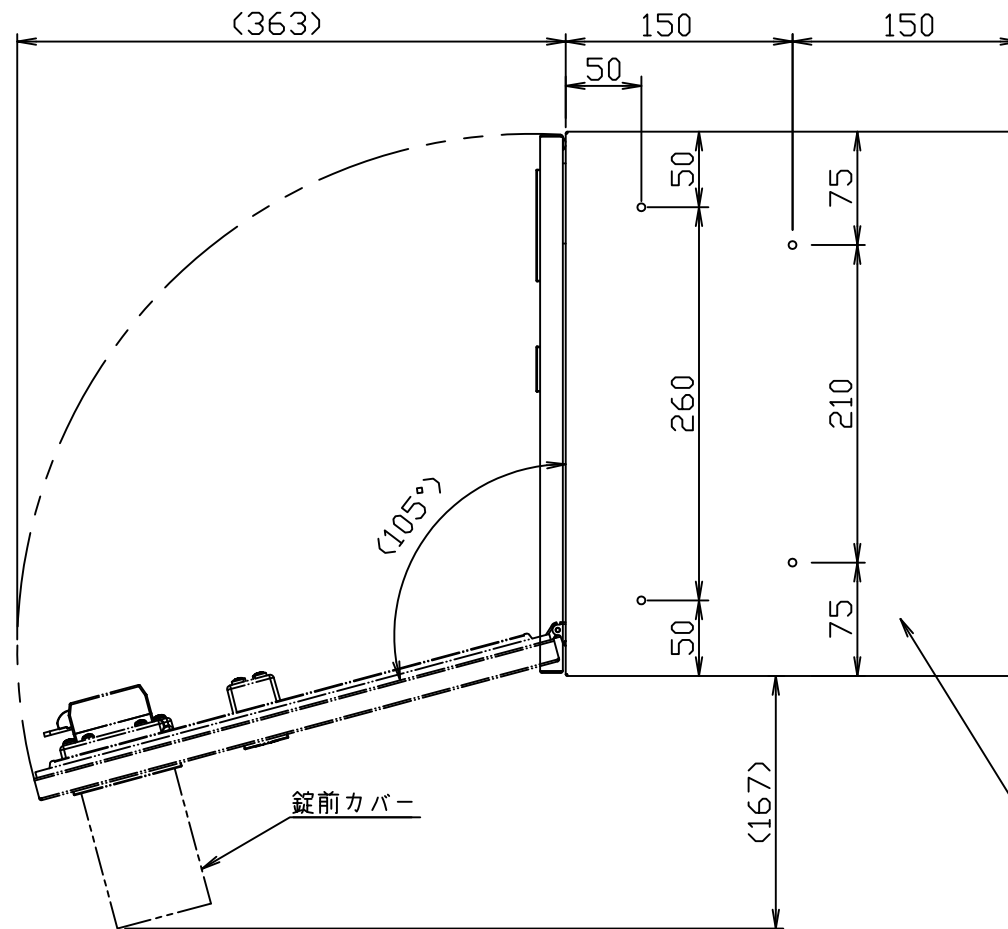
仕様

本体：SUS304 No.4 t=0.7
 扉：SUS304 HL t=1.0 クリア塗装
 (BK、Wはプレコート材 t=0.8)
 (扉色 S:HLクリア/BK:ブラック/W:ホワイト)
 錠前：プッシュボタン錠
 確認窓：アクリル樹脂 透明
 捺印システム：ASA樹脂 黒



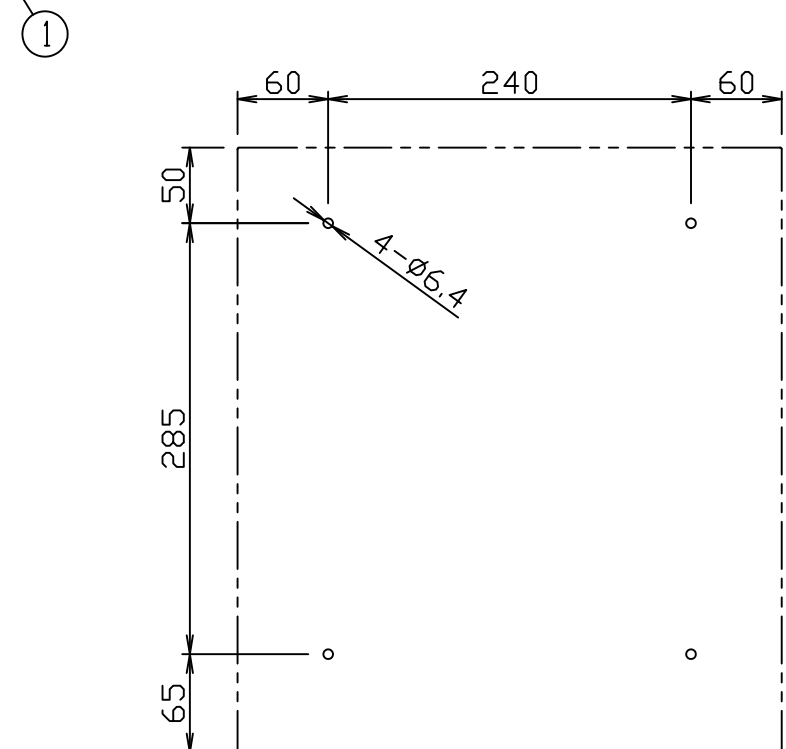
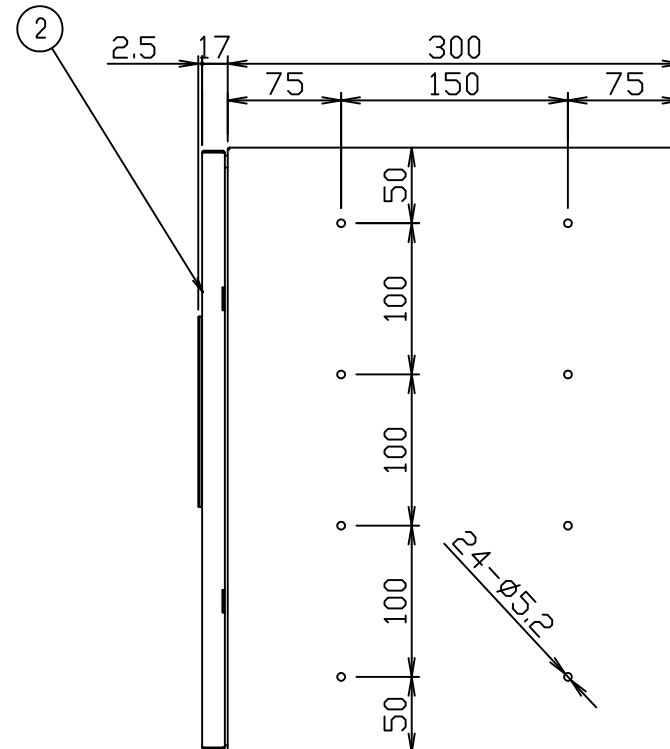
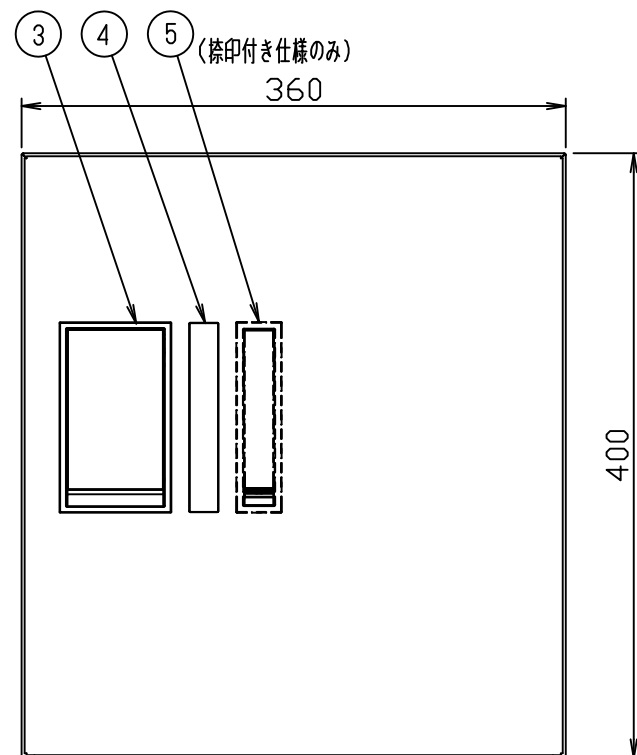
本体背板穴ピッチ (正面より見て)

1	本体	4	確認窓	7	10	尺度	1:4	作成	'24年12月19日	品番	KS-TLP36R2A(N)-S KS-TLP36R2A(N)-BK KS-TLP36R2A(N)-W	名称	プチ宅機械式 (W360サイズ)
2	扉	5	捺印システム	8	11					図番	TLP36R2A-S-02		株式会社ナスタ
3	錠前	6		9	12								

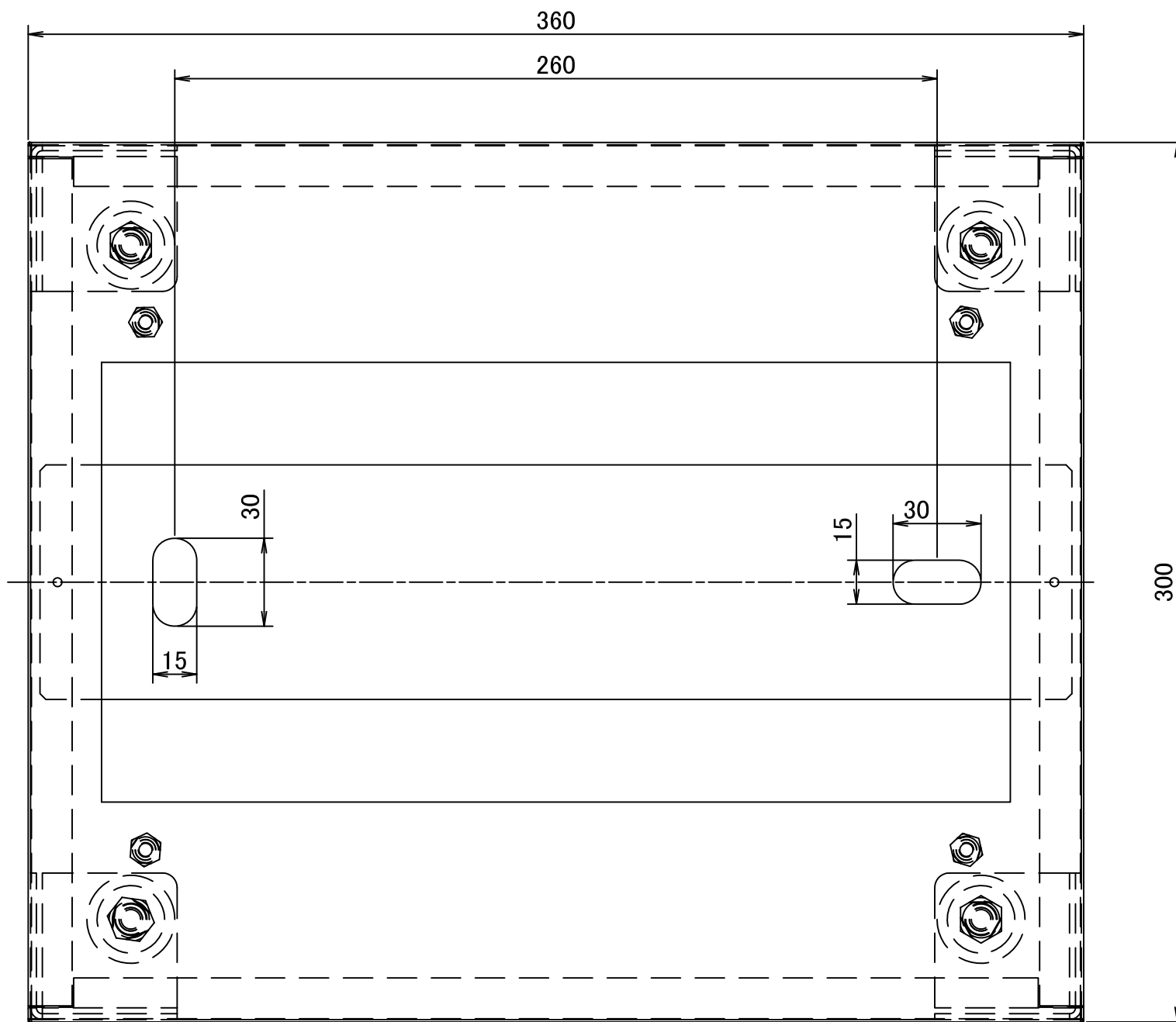


仕様

本体：SUS304 No.4 $t=0.7$
 扉：SUS304 HL $t=1.0$ クリア塗装
 (BK、Wはプレコート材 $t=0.8$)
 (扉色 S:HLクリア/BK:ブラック/W:ホワイト)
 錠前：プッシュボタン錠
 確認窓：アクリル樹脂 透明
 捺印システム：ASA樹脂 黒



1	本体	4	確認窓	7	10	尺度	1:5	作成	'24年12月19日	品番	KS-TLP36R4A(N)-S KS-TLP36R4A(N)-BK KS-TLP36R4A(N)-W	名称	プチ宅機械式 (W360サイズ)
2	扉	5	捺印システム	8	11					図番	TLP36R4A-S-02		株式会社ナスタ
3	錠前	6		9	12								



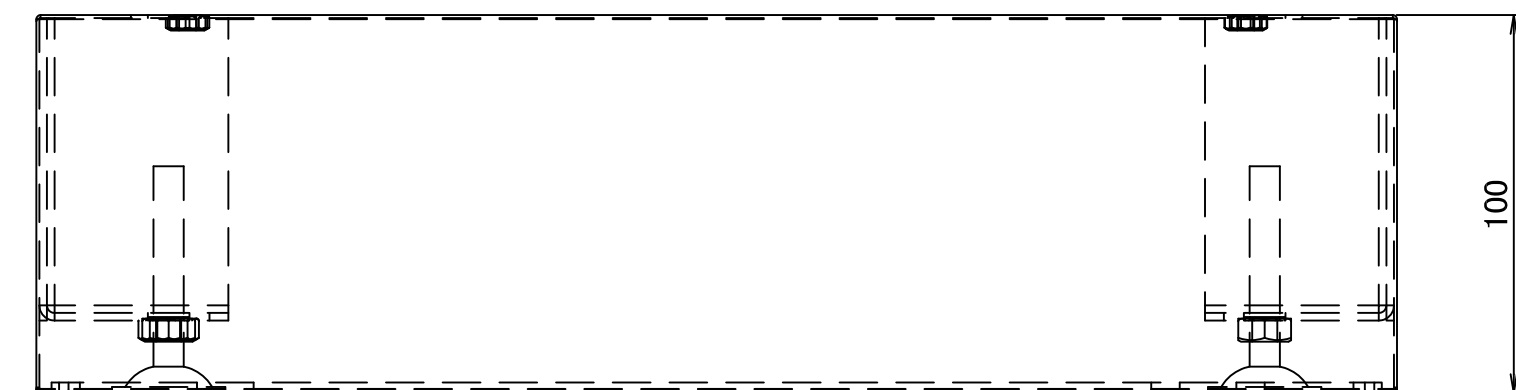
300

仕様

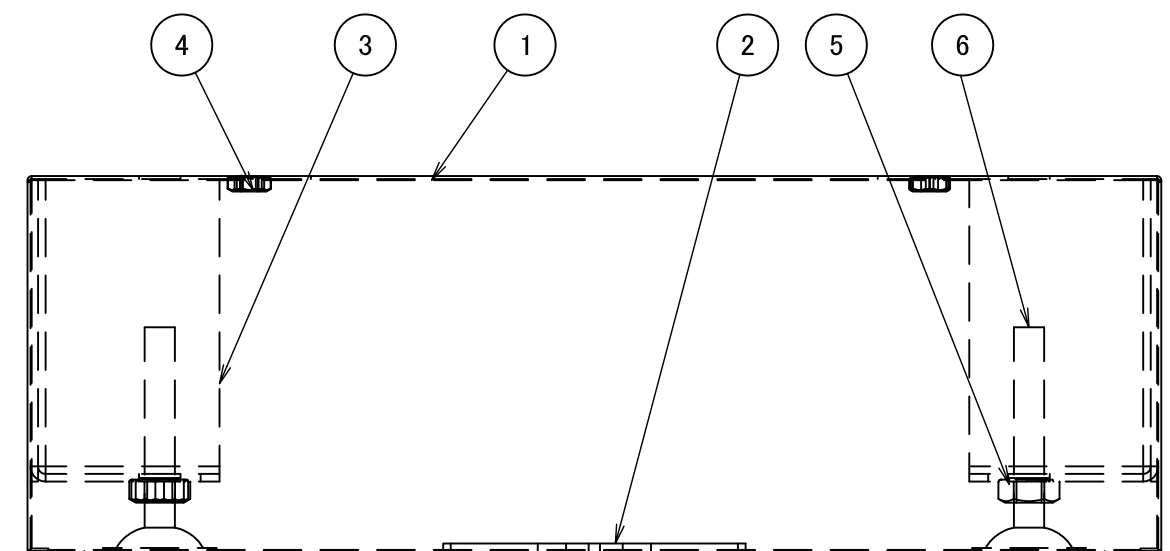
本体 : SUS304 No. 4 t=0.8

アンカープレート : SUS304 No. 2B t=2.0

アジャスター取付板 : SUS304 No. 2B t=2.0



100



1	巾木本体	4	ウエルドナットM5	7		10		尺度	1:2	作成	2018年11月12日	品番	KS-TLP360LB-SH100	名称	プチ宅用巾木 (高さ100mm)
2	アンカープレート	5	ウエルドナットM8	8		11						図番	TLP360LB-SH100-01	株式会社 ナスタ	
3	アジャスター取付板	6	アジャスター	9		12									