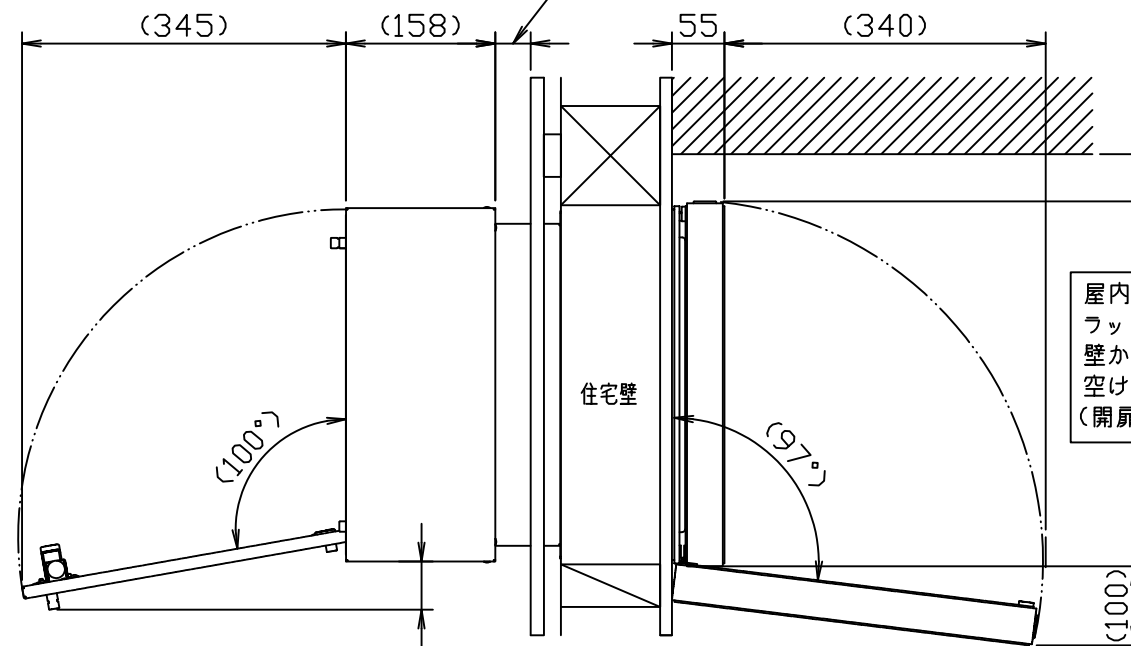
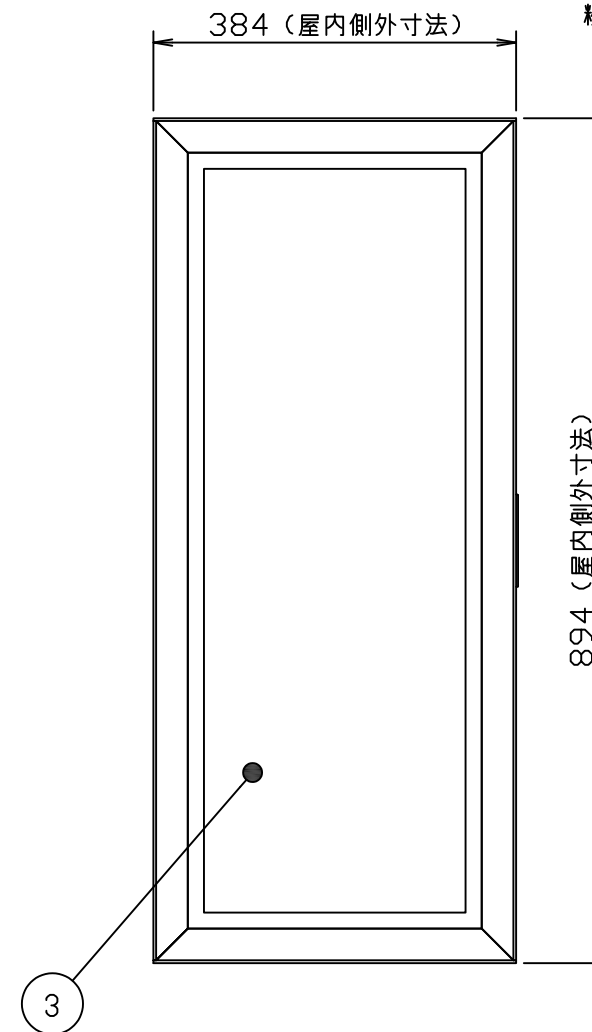
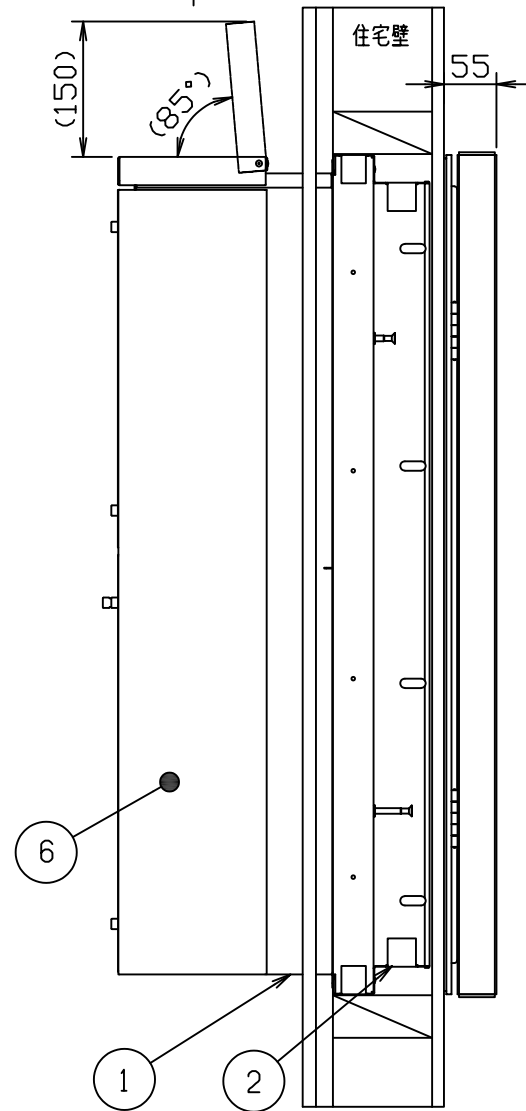
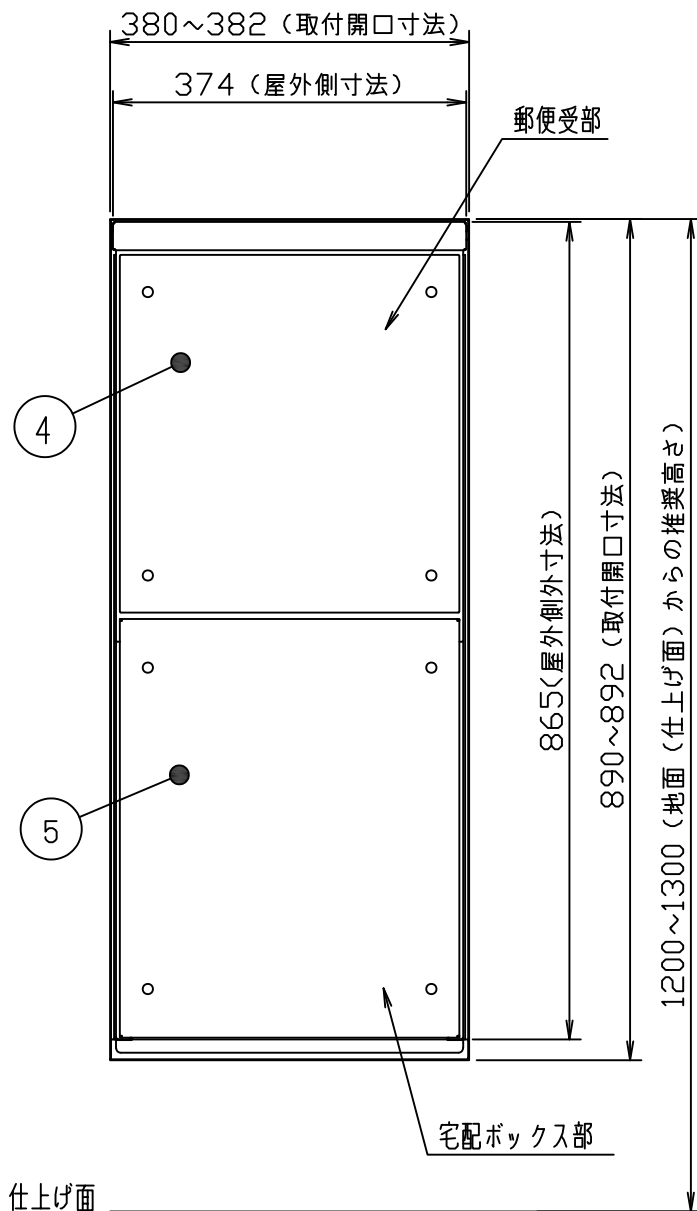


注：住宅の壁仕様によって寸法は異なります。



- 本体：高耐食性溶融めっき鋼板 t=0.8
粉体塗装（ダークブラウン/ライトグレー）
- ダクト：高耐食性溶融めっき鋼板 t=0.8
粉体塗装（ライトグレー）
- 受取扉：ポリ塩化ビニール（ホワイト）
複層型ガラス（室内側：Low-E 屋外側：強化）
熱貫流率（w/m²K）：1.31
- ポスト前面パネル：高耐食性溶融めっき鋼板 t=1.6
粉体塗装（ライトグレー）
ダイノックシート貼り（シルバーメタル/
ホワイトウッド/ライトウォールナット/
ミディアムウォールナット/ダークオーク）
- 宅配化粧扉：高耐食性溶融めっき鋼板 t=0.8
粉体塗装（ライトグレー）
ダイノックシート貼り（シルバーメタル/
ホワイトウッド/ライトウォールナット/
ミディアムウォールナット/ダークオーク）
- 化粧側板：高耐食性溶融めっき鋼板 t=0.8
粉体塗装（ダークブラウン/ライトグレー）



※製品の納まり内容に関しては図面（ATSB002-SEKOU）を参照のこと

1	本体	4	ポスト前面パネル	7		10		尺度	1:8	作成	2023年1月9日	品番	KS-ATSB002	名称	貫通宅配ユニット
2	ダクト	5	宅配化粧扉	8		11						図番	ATSB002-01	株式会社ナスタ	
3	受取扉	6	化粧側板	9		12									