

組立・使用説明書

ジャティ

シンプルラウンジャー

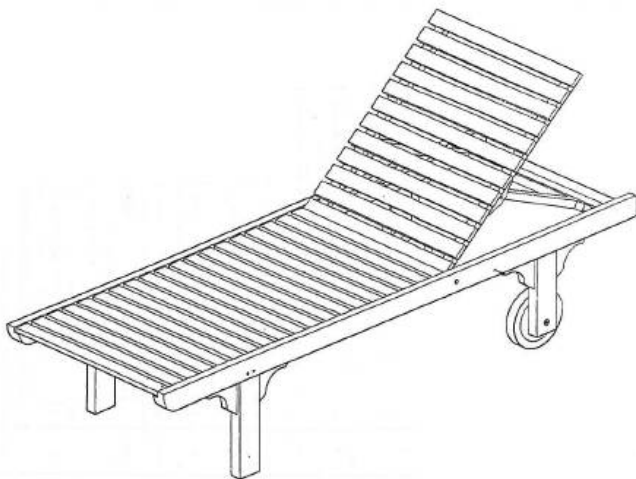
このたびは当社製品をお買い上げ頂きましてありがとうございます。

●安全にご使用頂くため、ご使用前に「組立・使用説明書」と「取扱説明書」をよくお読みください。

また、これを保管し必要なときにお読みください。

●組立、取り付け、および折りたたみについては、各々イラスト、説明文に従い、確実にこなしてください。

●この商品を第三者に貸与、譲渡する場合は、この「組立・使用説明書」と「取扱説明書」を共に添付してお渡してください。



ジャティシンプルラウンジャー
主材/チーク

●使用方法

◆組立の仕方



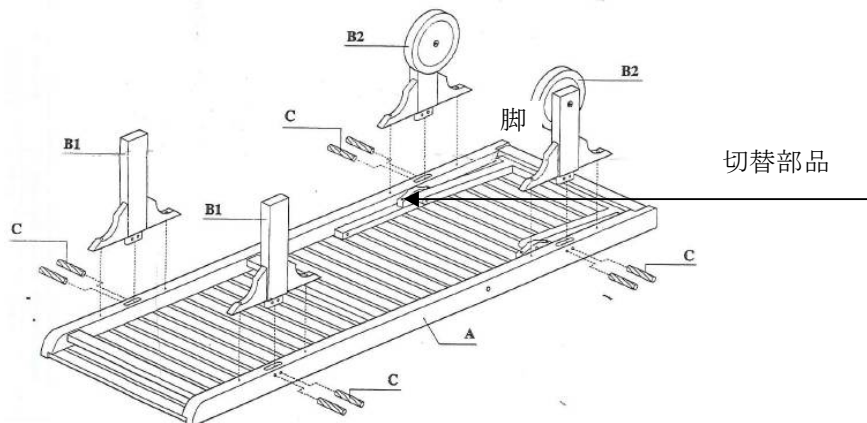
組立の前に部品、構成部材を確かめてください。万一不足の場合には、至急お買い上げの販売店または最寄りの弊社営業所までお申し出ください。

◇構成部品

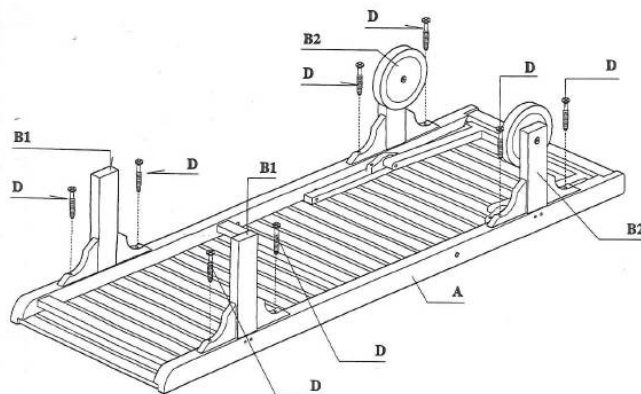
A		本体	1
B1		脚	2
B2		脚(キャスター付き)	2
C <td><td>ダボ</td><td>8+2</td></td>	<td>ダボ</td> <td>8+2</td>	ダボ	8+2
D	<td>木ネジ</td> <td>8+2</td>	木ネジ	8+2
E	<td>ボンド</td> <td>1</td>	ボンド	1
F	<td>サンドペーパー</td> <td>1</td>	サンドペーパー	1



傷つかないように、
養生して作業してください。



本体を裏向け、脚(B1とB2)を取り付ける。
切替部品が有るほうに、キャスター付きの脚を取り付ける(車輪は内向き)
脚をはめ込んだ後ダボにボンドを塗布してから叩き込んでください。
(ダボの出っ張り等気になりましたら、サンドペーパーで補修してください)



木ネジで各足を固定してください。

●お手入れ方法



屋外家具は室内家具と比べ、紫外線や雨などの過酷な条件下にて使用されます。
製品の耐久性を維持するためにも、以下のことを励行してください。

▽日常の手入れはカラ拭き、または硬くしぼった布で拭いてください。

▽食べ物や飲み物をこぼしたときは、すぐに汚れをふき取り素材の内部に素材の内部に浸透しないようにしてください。

▽コンパウンドの入ったワックスや溶剤(シンナー等)は表面をいためますので使用しないでください。

なお弊社ではガーデンチェアに最適な「ゴールデンチーク・クリーナー」「ゴールデンチーク・プロテクター」「ゴールデンチーク・パチナイザー」を別売で販売しています。