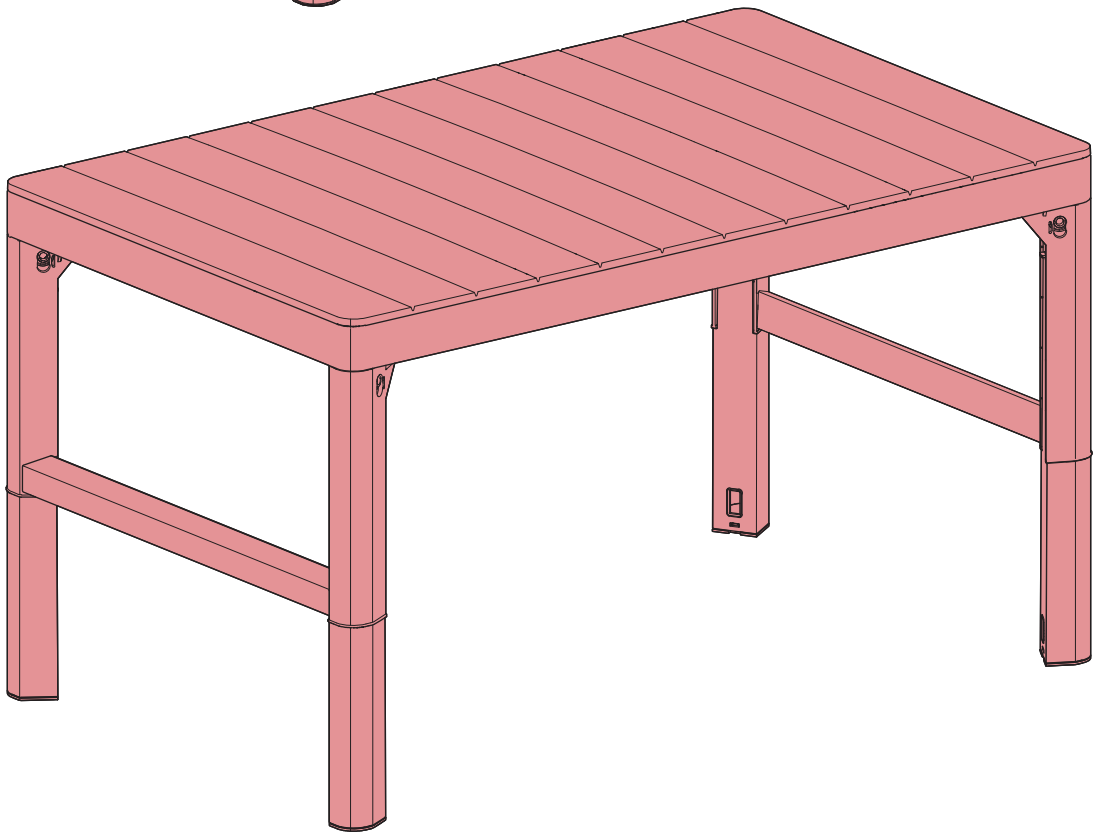
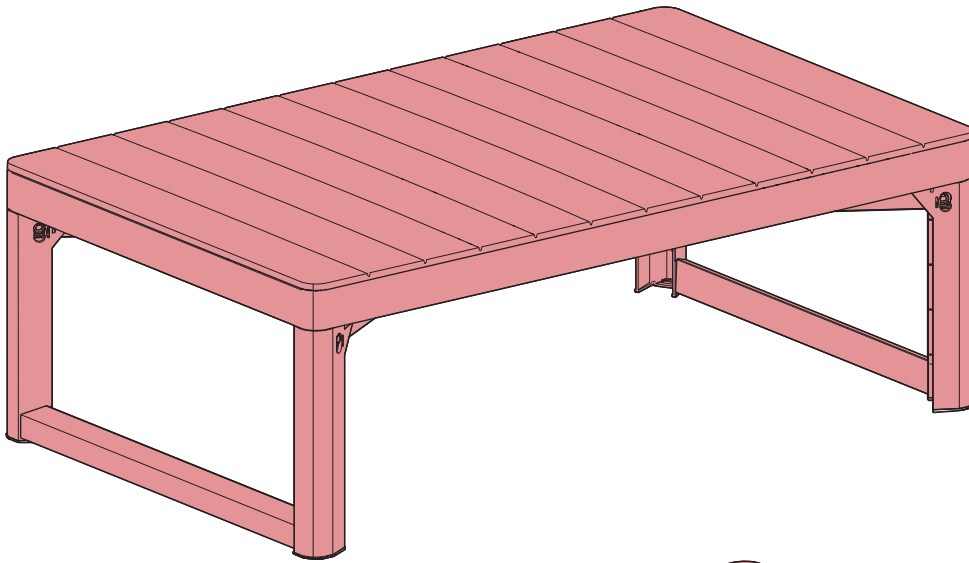


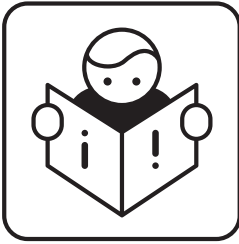


LYON

【要保管】組立説明書



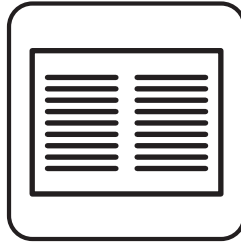
JUICY GARDEN



説明書をよく
お読みください



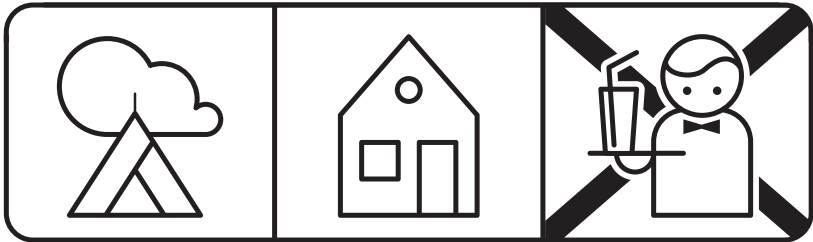
説明書は捨てずに
保管ください



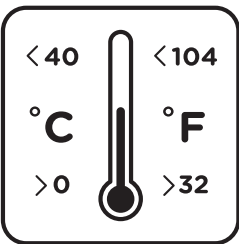
免責事項(別紙)を
よくお読みください



ヨーロッパの品質基準
NEN-EN581を取得



この製品は個人利用を目的とし屋外での使用が可能です



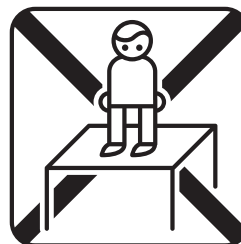
適温環境
0~40°C



天板最大荷重
50kg



端部最大荷重
20kg



天板での
立ち上がり禁止



高温物の
使用禁止



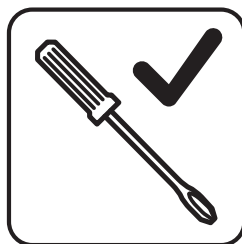
平面以外での
使用禁止



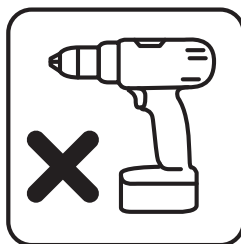
滑りやすい場所
での使用禁止



水拭きにて
お手入れください

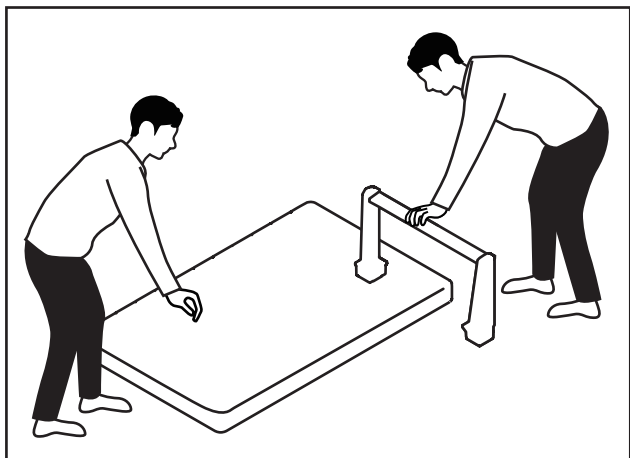


ドライバーが
必要

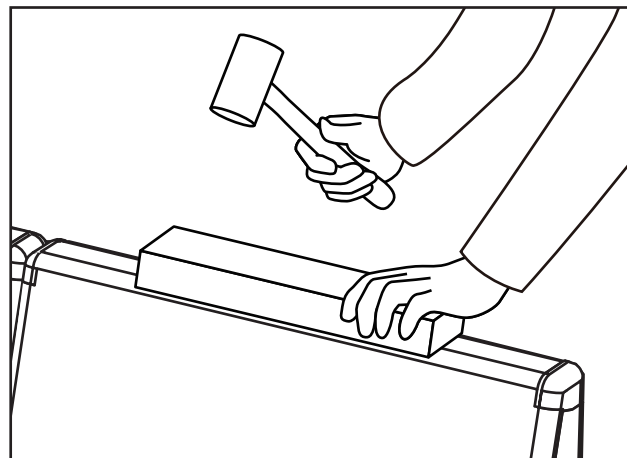


電動ドライバー
使用不可

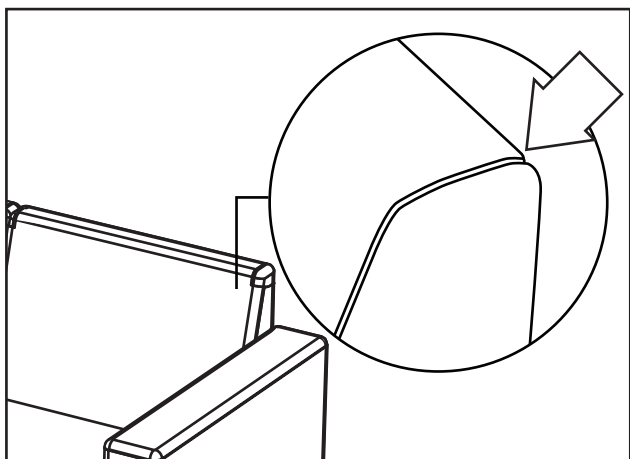
作業のポイント・注意



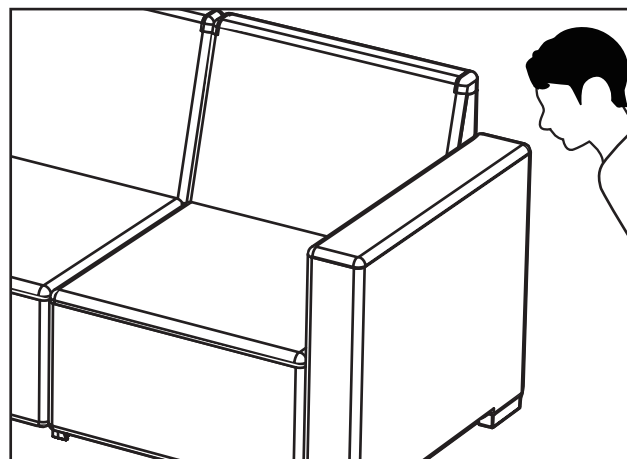
組み立ては2名以上で行って下さい。



パーツ同士のはめ込みが難しい場合は、当て木をしてその上からゴム槌などで慎重に叩き、はめ込んでください。

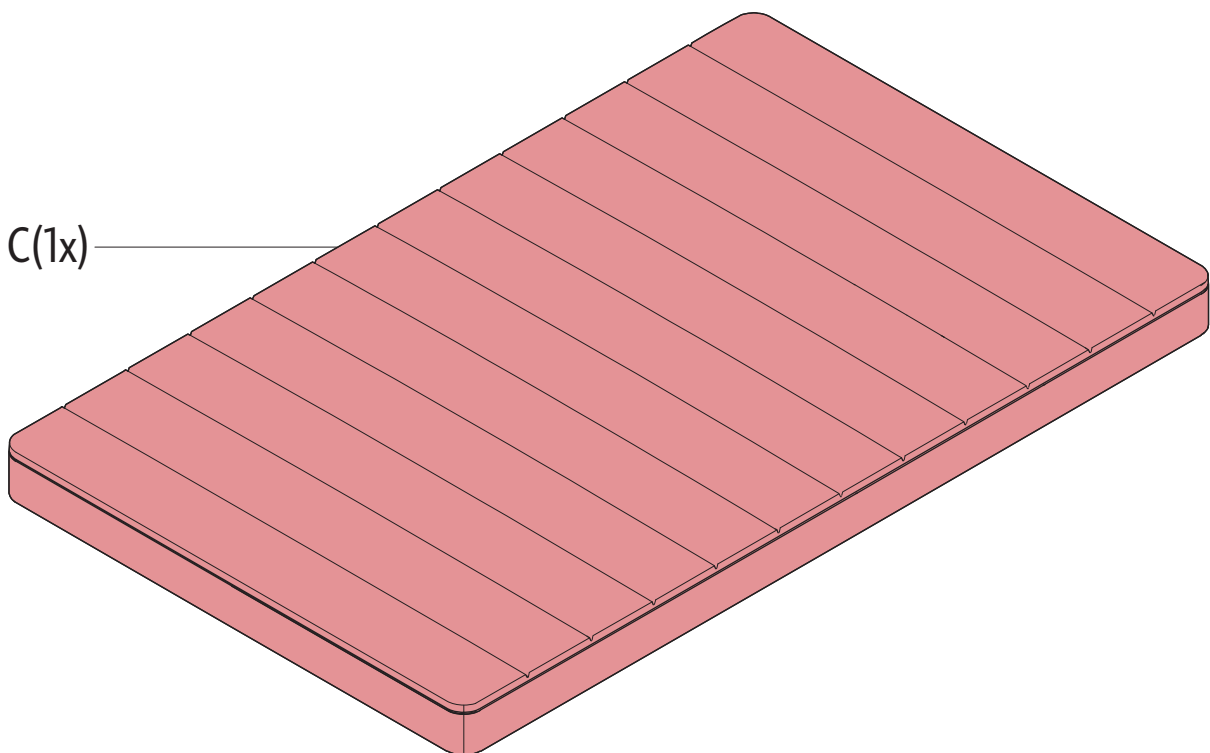
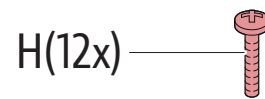
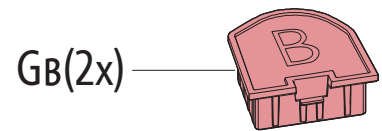
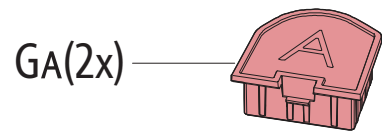
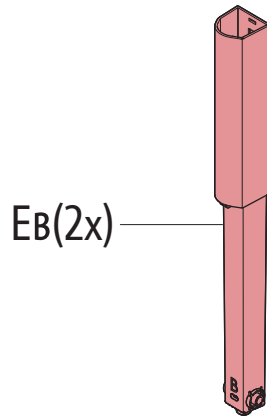
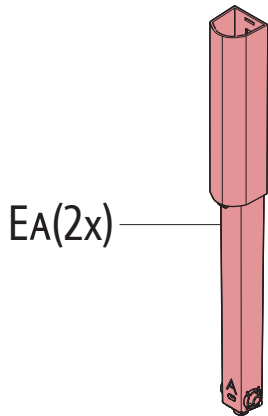
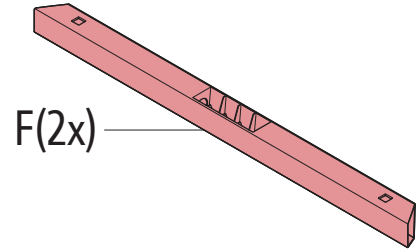
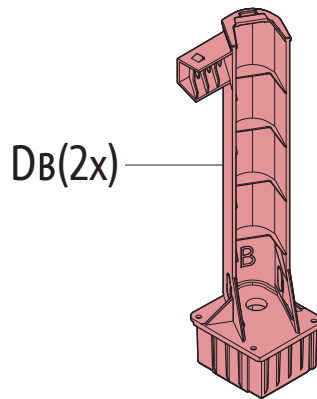
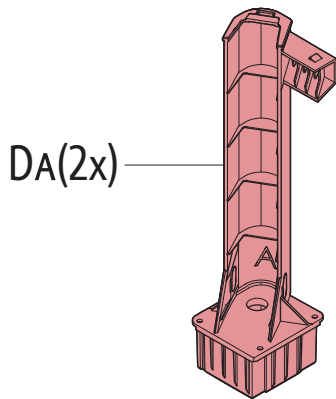


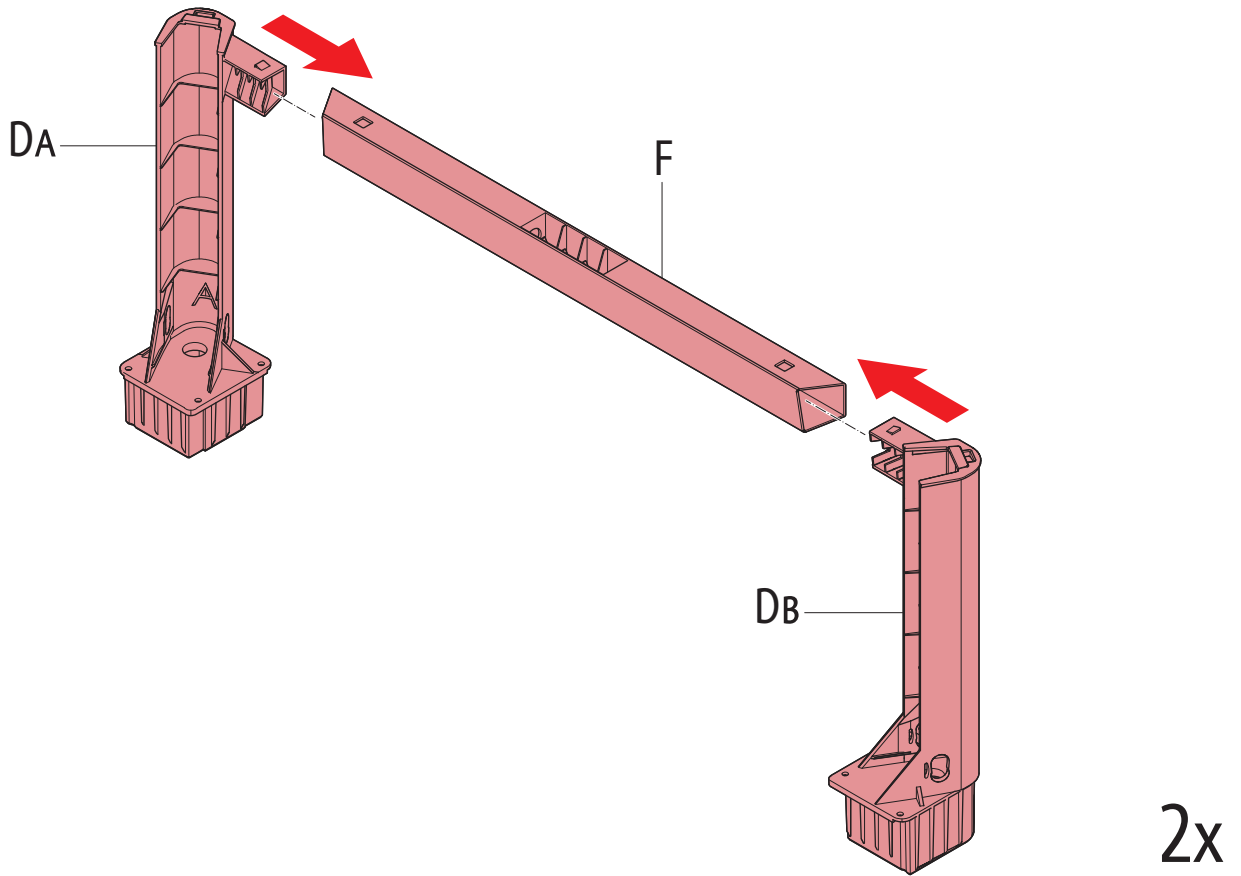
パーツのはめ込み後、かみ合わせ部分に隙間が生じる場合がございますが製品に問題はありません。



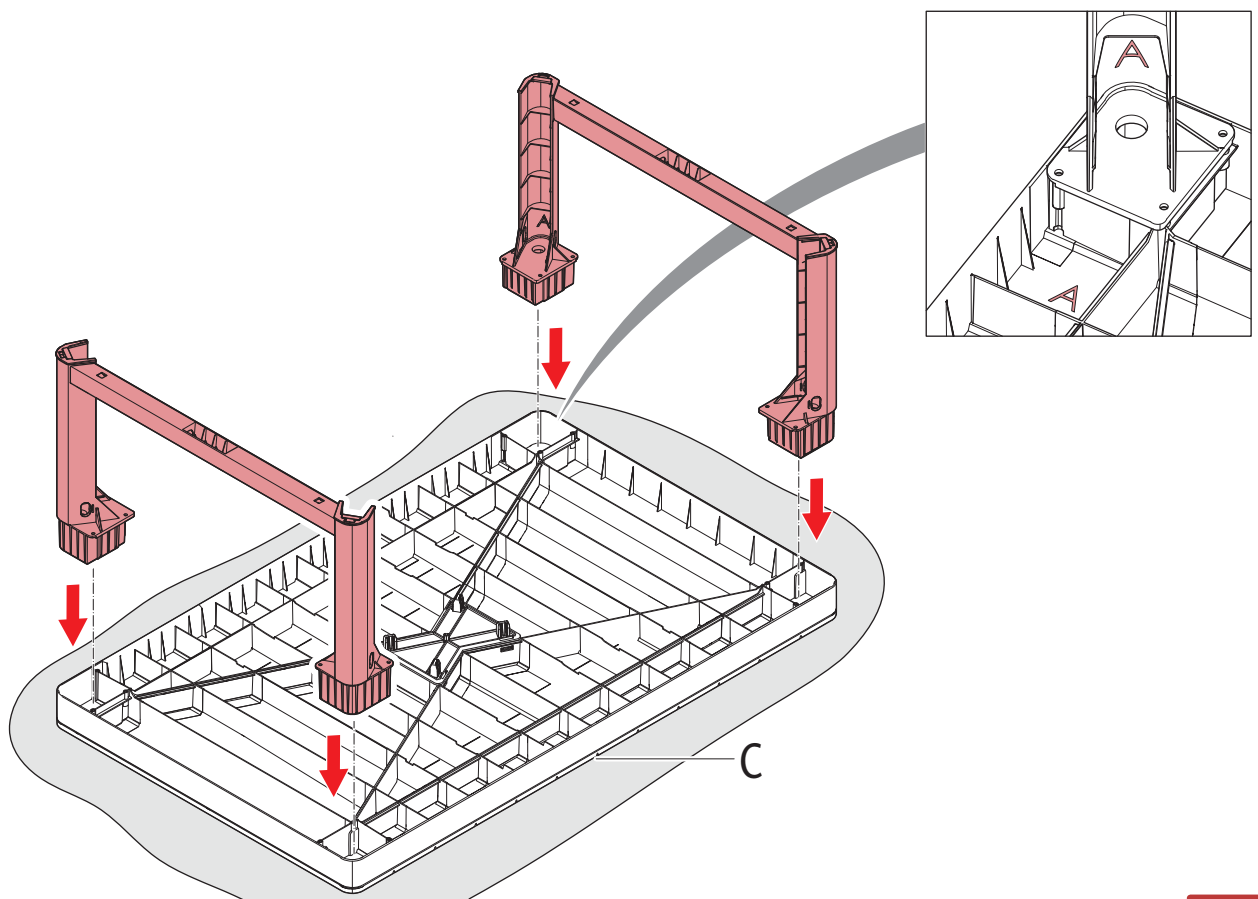
ご使用前に各パーツがしっかりはめ込まれているかご確認ください。

パーツ一覧

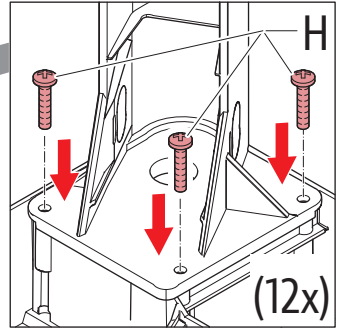
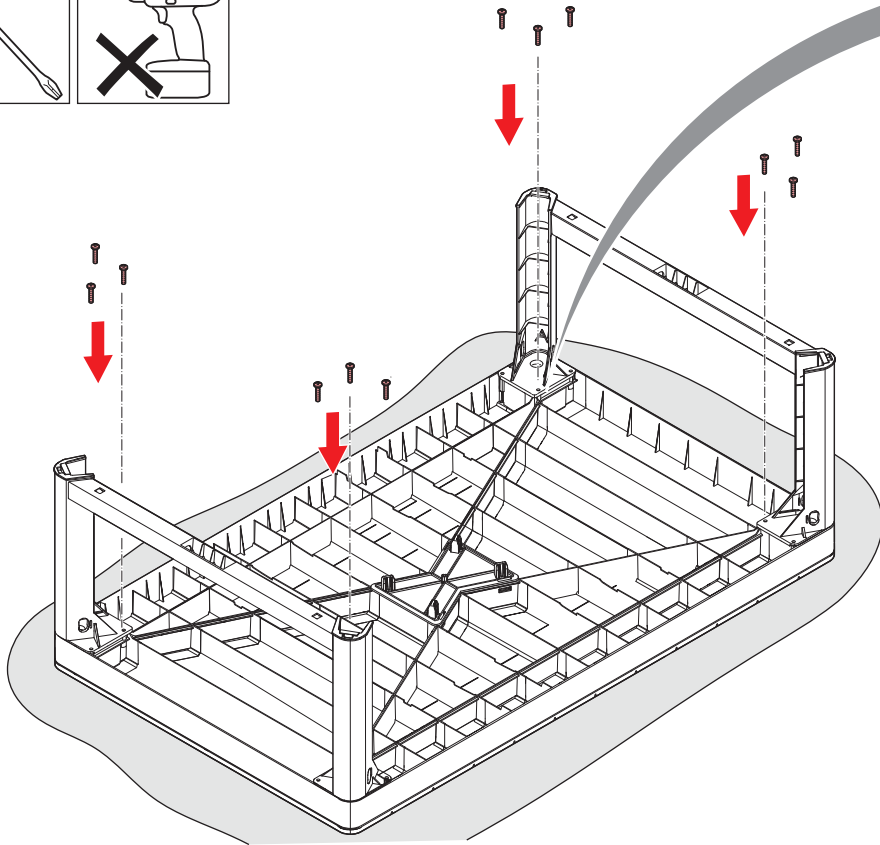
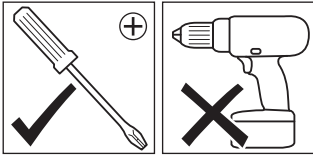




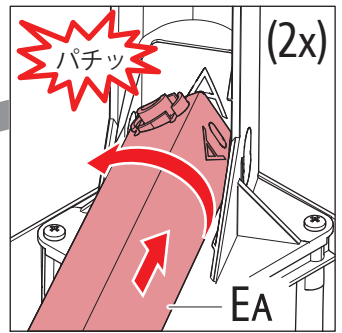
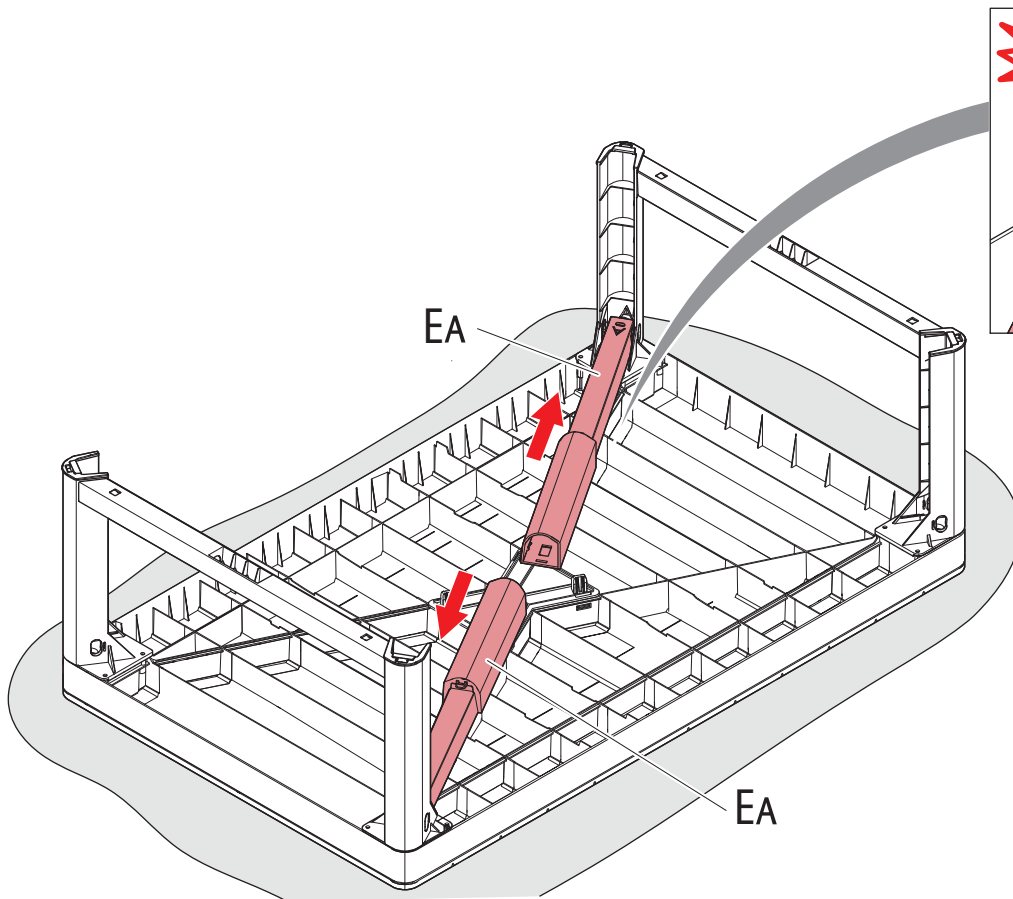
1



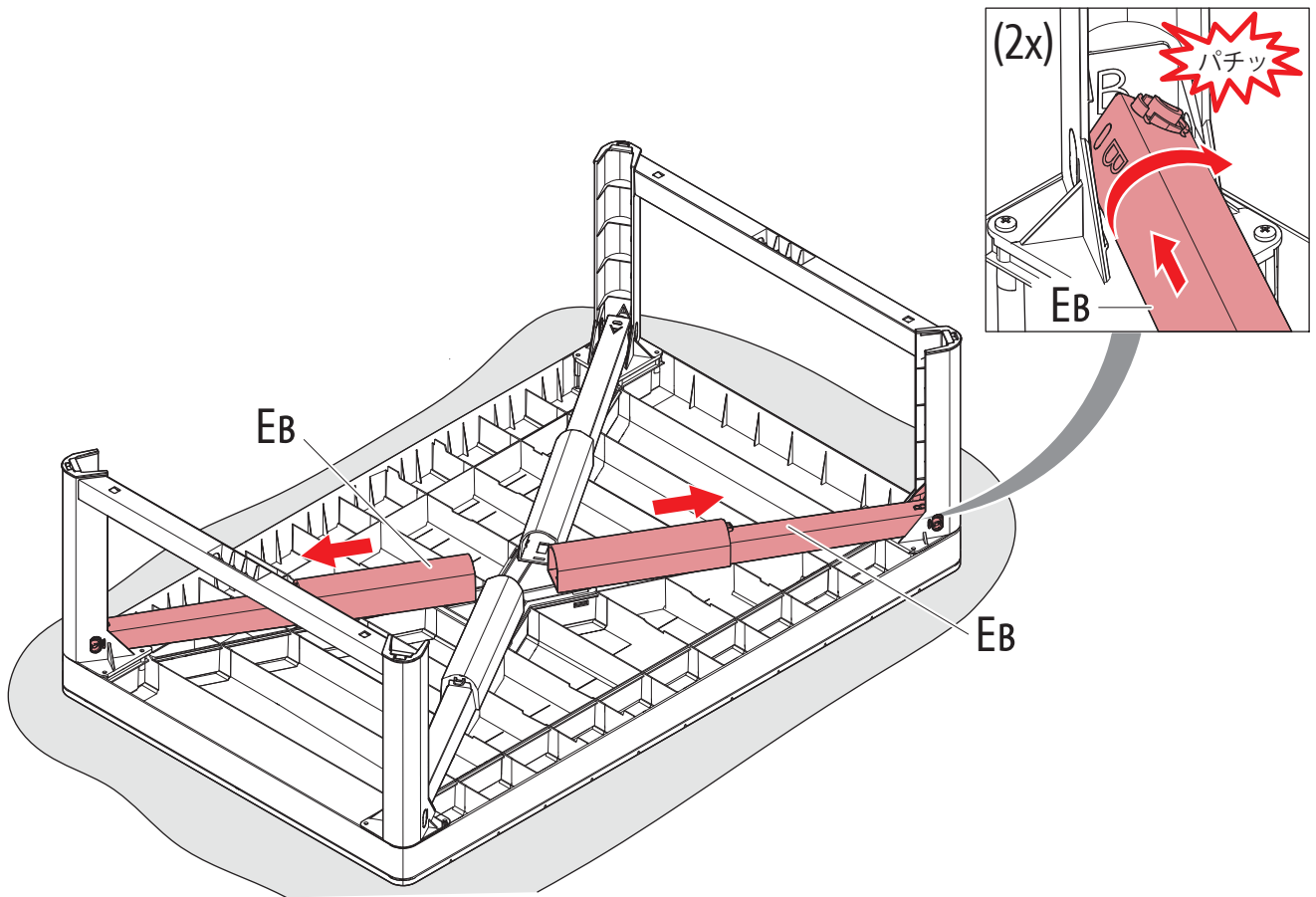
2



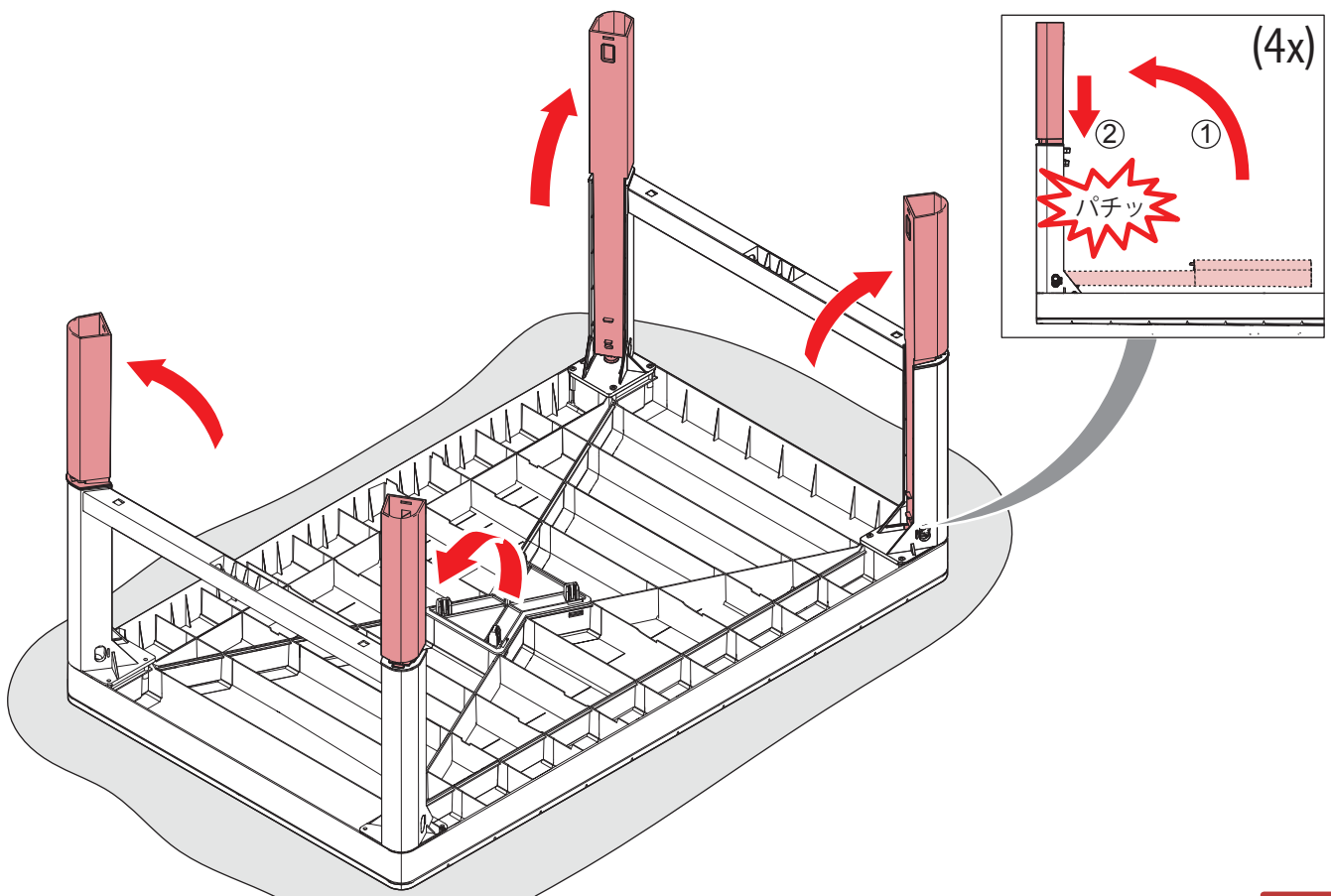
3



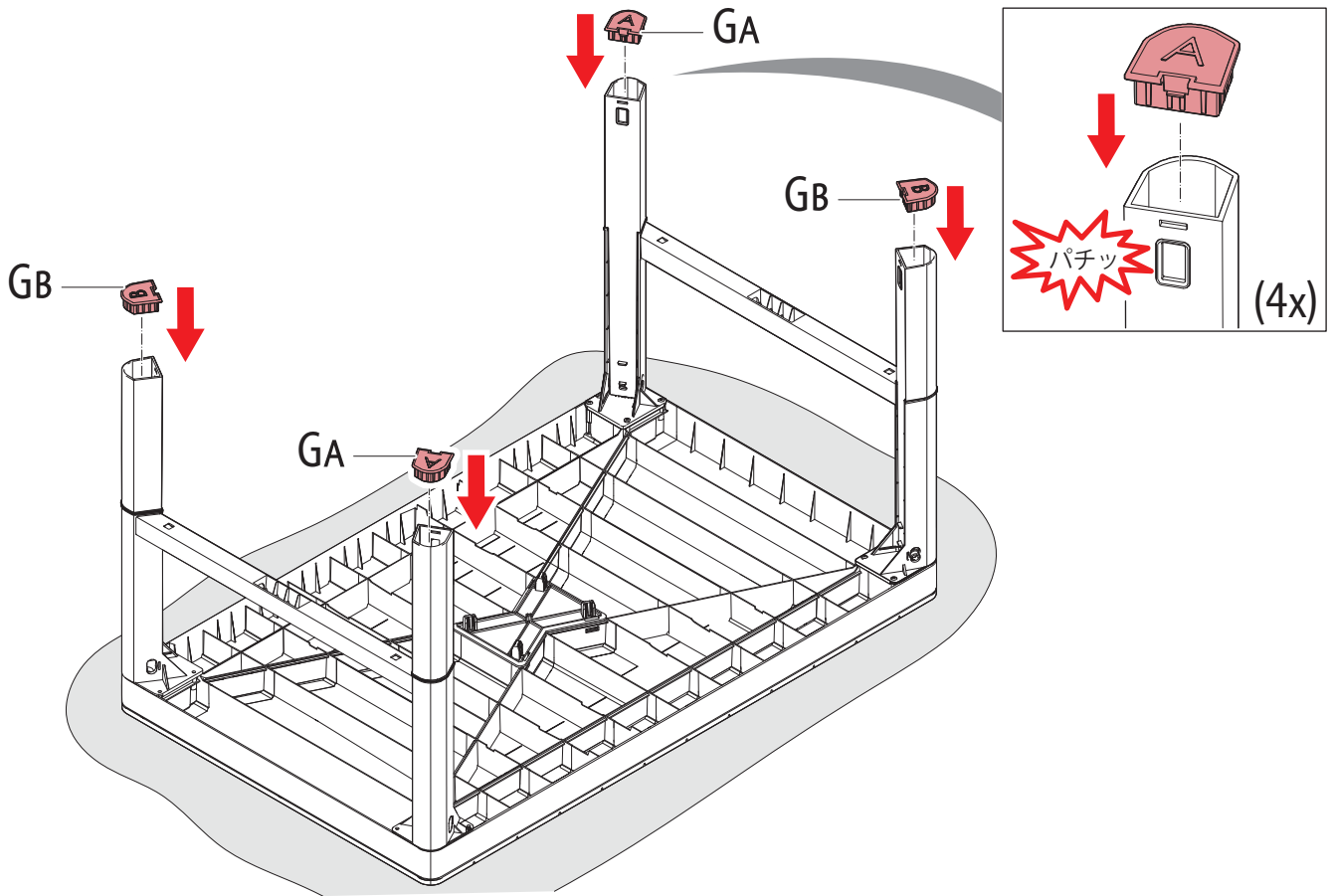
4



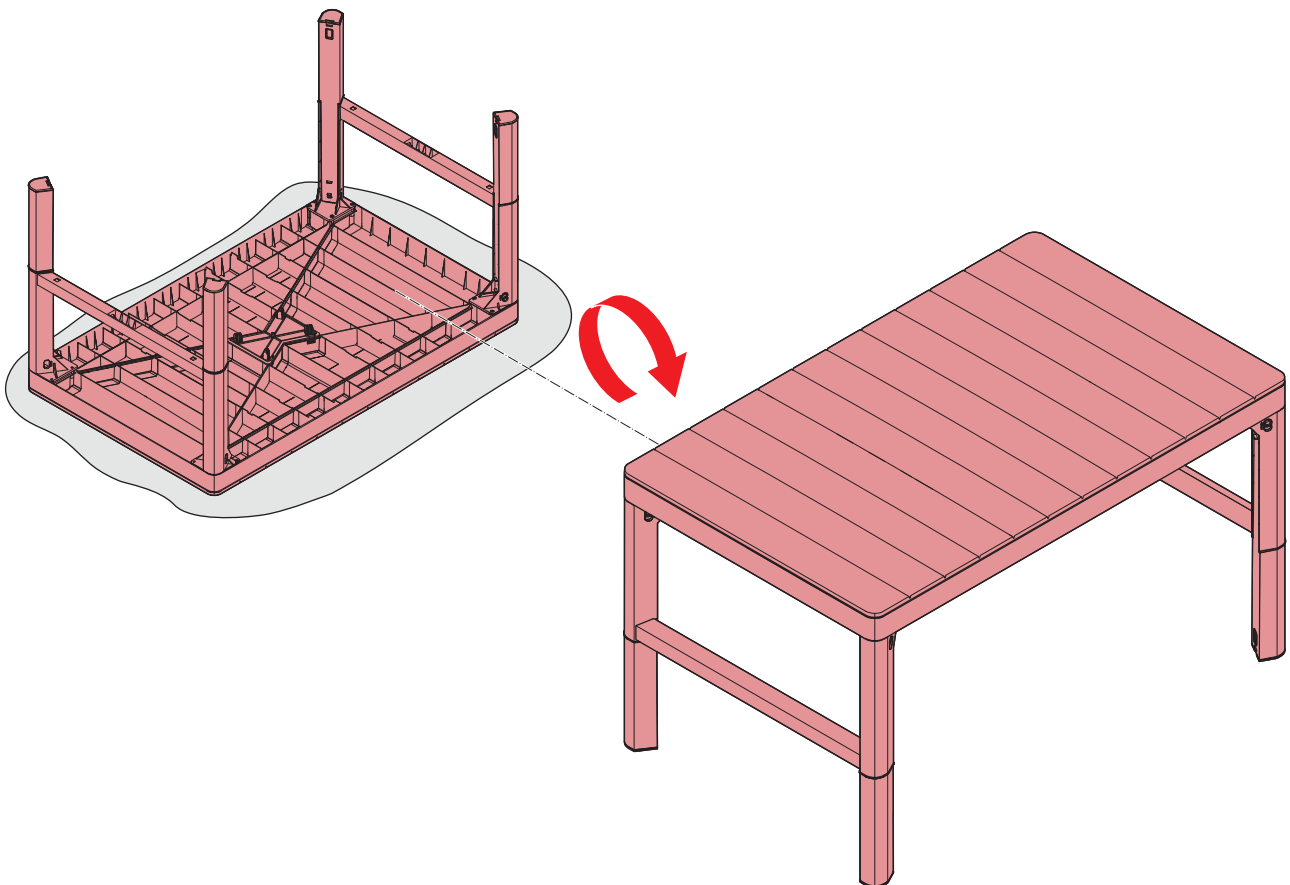
5



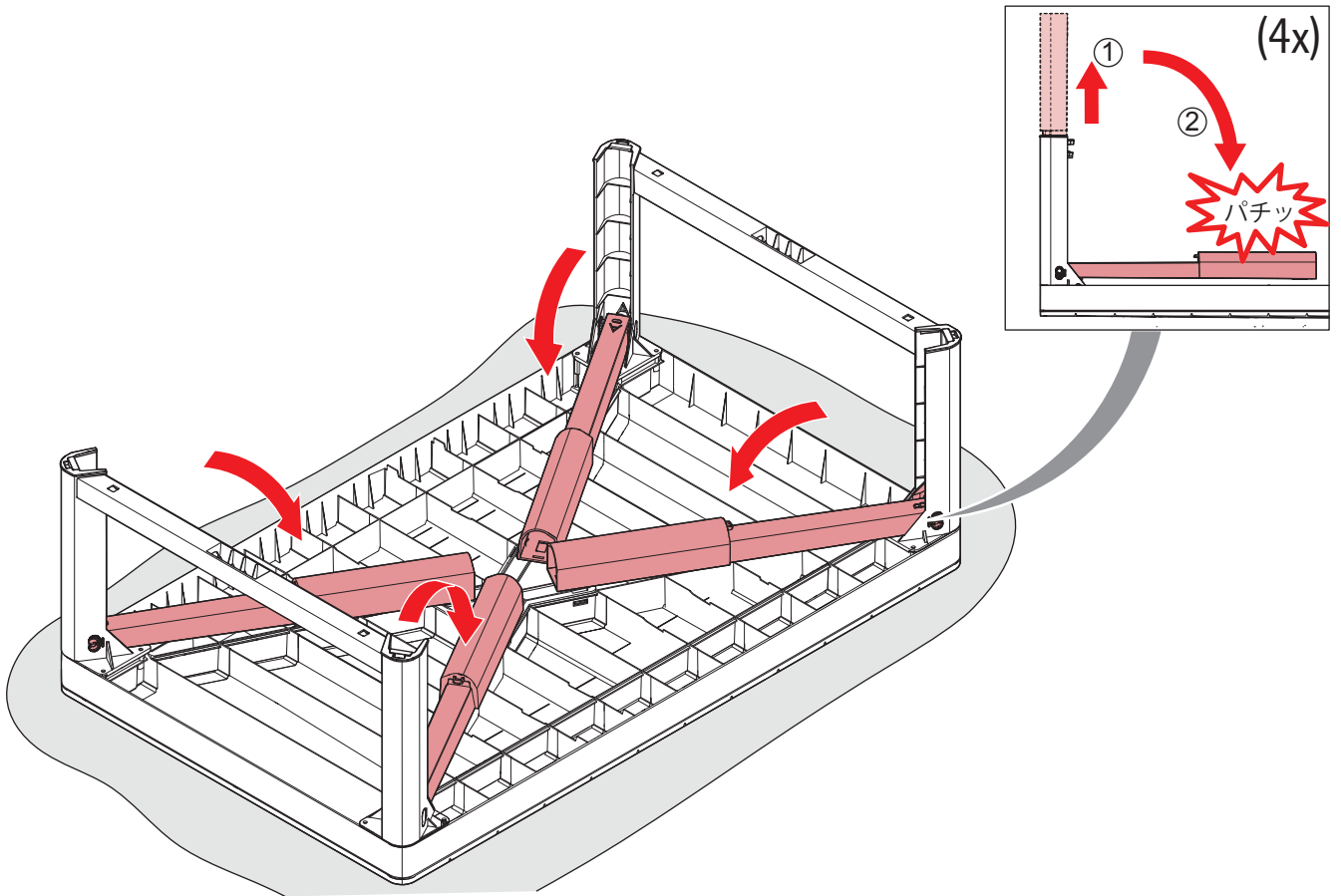
6



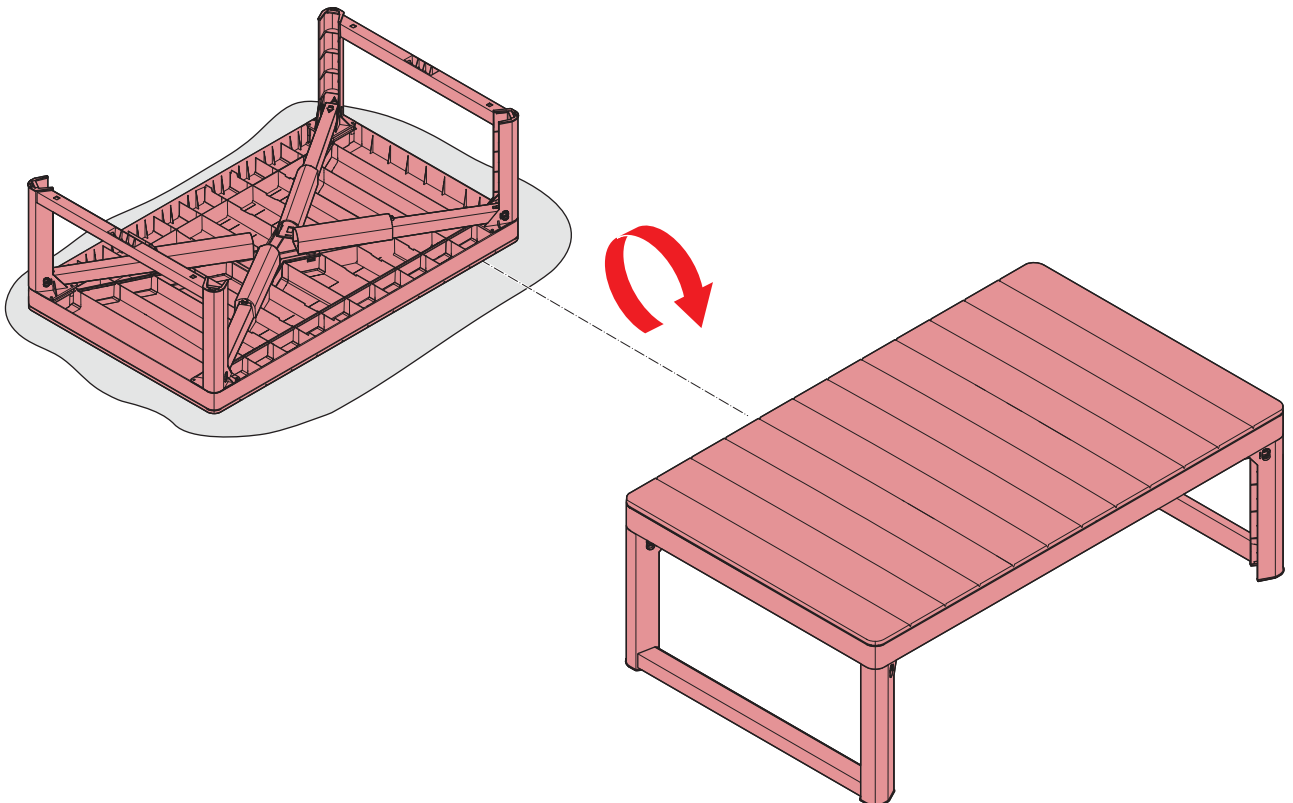
7



8



9



10

