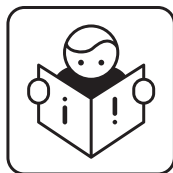


# R10 サイドテーブル

【要保管】

組立説明書





説明書をよく  
お読みください



説明書は捨てずに  
保管ください



免責事項(別紙)を  
よくお読みください



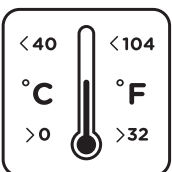
ヨーロッパの品質基準  
NEN-EN581を取得



この製品は個人利用を目的とし屋外での使用が可能です



天板最大荷重  
10kg



適温環境  
0~40℃



平面以外での  
使用禁止



滑りやすい場所  
での使用禁止



天板での  
立ち上がり禁止

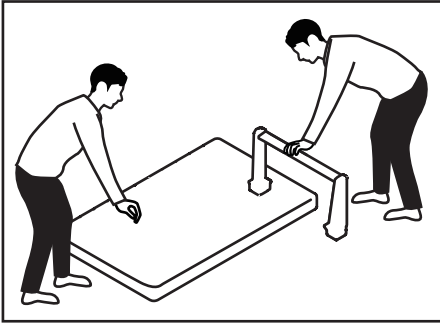


高温物の  
使用禁止

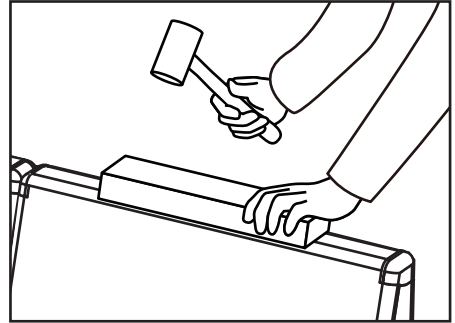


水拭きにて  
お手入れください

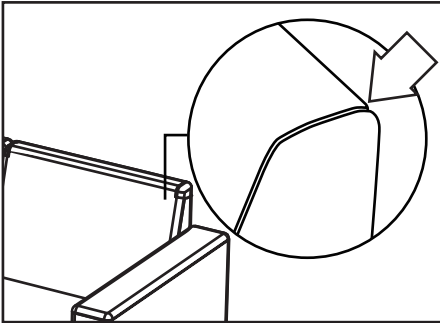
# 作業のポイント・注意



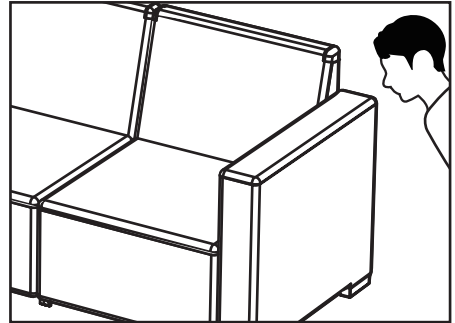
組み立ては2名以上で行って下さい。



パーツ同士のはめ込みが難しい場合は、当て木をしてその上からゴム槌などで慎重に叩き、はめ込んでください。

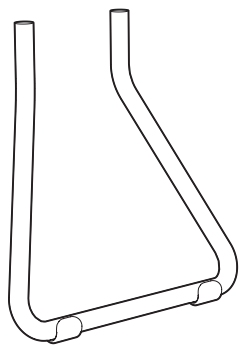


パーツのはめ込み後、かみ合わせ部分に隙間が生じる場合がございますが製品に問題はありません。



ご使用前に各パーツがしっかりはめ込まれているかご確認ください。

# 組立パーツ一覧



X2



TTX1

1



TT(x1)



(x2)

