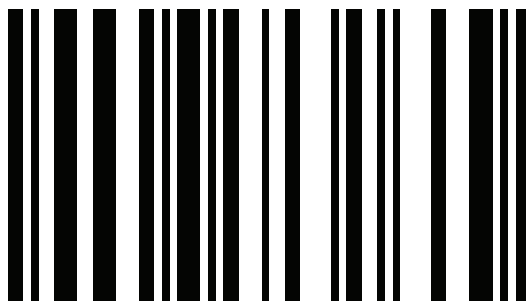
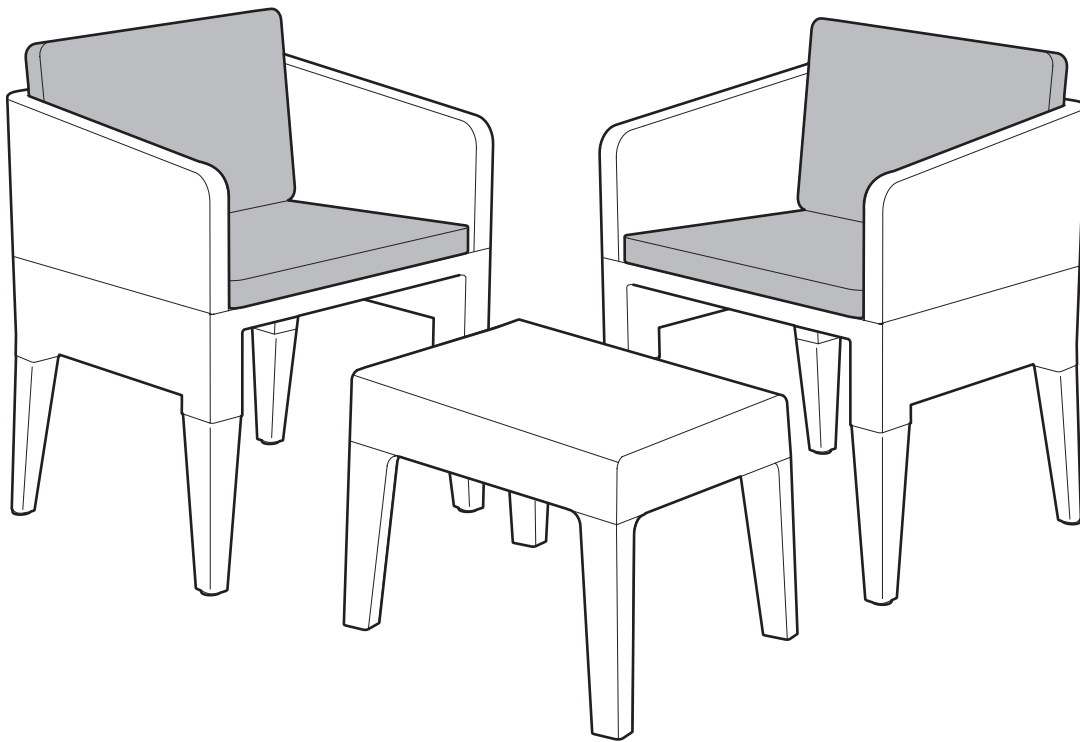


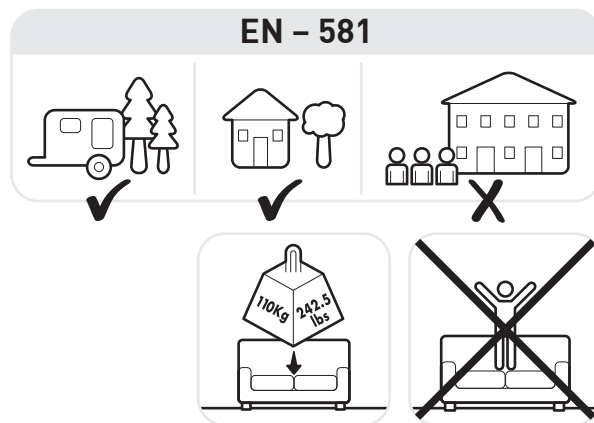


Columbia Balcony

EN ASSEMBLY INSTRUCTIONS ES CONSIGNES DE MONTAGE FR INSTRUCCIONES DE MONTAJE IT MONTAGEANLEITUNG
DE MONTAGE-VOORSCHRIFTEN NL ISTRUZIONI D'ASSEMBLAGGIO PT INSTRUÇÕES DE MONTAGEM PL INSTRUKCJA
MONTAŻU HU ÖSSZESZERELÉSI ÚTMUTATÓ RO INSTRUȚIE DE MONTAJ CZ POKYNY K MONTÁŽI SK POKYNY NA MONTÁŽ
HR UPUTE ZA POSTAVLJANJE LT MONTAVIMO INSTRUKCIJA LV MONTĀŽAS INSTRUKCIJA AL UDHËZUES MONTIMI
BG ИНСТРУКЦИЯ ЗА МОНТАЖ RU ИНСТРУКЦИЯ ПО МОНТАЖУ UA ІНСТРУКЦІЯ З МОНТАЖУ SLO NAVODILO ZA MONTAŽO
SRB UPUTSTVA ZA MONTAŽU



595472



- EN** IF THERE ARE MISSING OR BROKEN PARTS, PLEASE DO NOT RETURN THE PRODUCT TO THE STORE.
Please log onto our website, or contact Customer Service at:
- FR** S'IL Y A DES PIÈCES MANQUANTES OU CASSÉES, NE RETOURNEZ PAS LE PRODUIT AU MAGASIN.
Veuillez visiter notre site Internet, ou contacter notre Service Clientèle:
- ES** SI HUBIERA ALGUNA PARTE FALTANTE O DAÑADA, NO DEVUELVA EL PRODUCTO A LA TIENDA.
Inicie sesión en nuestro sitio en Internet o contáctese con nuestro servicio de atención al cliente:
- DE** BITTE BRINGEN SIE IHR PRODUKT NICHT GLEICH ZUM LADEN ZURÜCK, FALLS TEILE FEHLEN ODER DEFEKT SIND.
Bitte loggen Sie in unsere Website ein oder wenden Sie sich an unseren Kundenservice:
- NL** IN GEVAL VAN ONTBREKENDE OF GEBROKEN ONDERDELEN HET PRODUCT NIET NAAR DE WINKEL RETOURNEREN.
Ga naar onze website of neem contact op met Klantenservice:
- IT** IN CASO DI PARTI MANCANTI O DANNEGGIATE, EVITARE DI RESTITUIRE IL PRODOTTO AL NEGOZIO.
Accedere al nostro sito web o contattare il Servizio Clienti:
- PT** SE HOUVER PEÇAS EM FALTA OU PARTIDAS, NÃO DEVOLVA O PRODUTO À LOJA.
Entre na nossa página de Internet ou contacte o Serviço de Clientes:
- PL** W PRZYPADKU BRAKUJĄCYCH BĄDŹ ZŁAMANYCH CZĘŚCI PROSIMY NIE ZWRACAĆ PRODUKTU DO SKLEPU.
W takim przypadku prosimy zalogować się na naszej stronie internetowej lub skontaktować się z Działem Obsługi Klienta:
- HU** HIÁNYZÓ VAGY TÖRÖTT ELEM EK ESETÉN KÉRJÜK NE KÜLDJE VISSZA A TERMÉKET AZ ÜZLETBE
Ebben az esetben jelentkezzen be az internetes oldalunkon vagy lépjen kapcsolatba az Ügyfélszolgálati Osztállyal:
- RO** DACĂ SÎNT PIESE CARE LIPSESC SAU CARE SÎNT RUPTE VĂ ROG SĂ NU RETURNAȚI PRODUSUL LA MAGAZINUL
În acest caz vă rog să vă logați pe pagina Internet sau să contactați Serviciul Clienti:
- CZ** V PŘÍPADĚ CHYBĚJÍCÍCH NEBO POŠKOZENÝCH SOUČÁSTÍ PROSÍME NEVRACEJTE PRODUKT DO OBCHODU
V takovém případě se přihlaste na naši internetovou stránku nebo kontaktujte oddělení péče o zákazníka:
- SK** V PRÍPADE CHÝBAJÚCICH ALEBO POŠKODENÝCH SÚČASTÍ PROSÍME NEVRACAJTE PRODUKT DO OBCHODU
V takom prípade sa prihláste na našu internetovú stránku alebo kontaktujte oddelenie starostlivosti o zákazníka:
- HR** U SLUČAJU NEDOSTATKA ILI SLOMLJENIH DIJELOVA, MOLIMO NEMOJTE VRATITI PROIZVOD U TRGOVINU.
U tom slučaju, prijavite se na našoj web stranici ili kontaktirajte službu za korisnike:
- LT** DALIŲ TRŪKUMO AR SULŪŽIMO ATVEJU PRAŠOME PRODUKTO NEGRAŽINTI Į PARDUOTUVĘ.
Tokiu atveju prašome prisijungti mūsų internetinėje svetainėje arba susisiekti su Kliento aptarnavimo skyriumi:
- LV** DETAĻU TRŪKUMA VAI SABOJĀTU DETAĻU GADĪJUMĀ LŪDZAM PRODUKTU NEATDOT VEIKALĀ.
Tādā gadījumā lūdzam ielogoties mūsu interneta lapā vai kontaktēties ar Klienta Apkalpošanas Daļu:
- BG** НЕ СЕ ЈУ МУНГОЈНЁ ДИСА ПЈЕСЁ ОСЕ КЕНИ ПЈЕСЁ ТЁ ТЫЧЕРА ЈУ ЛУТЕМИ ТА МОС КТНЕНИ ПРОДУКТИН НЁ ДУҚАНИН.
Нё кетё раст ју лутеми тё идентификохени нё уебфаен тонё тё интернетит осе тё контактони Дегён е Шербимит тё Клиентит:
- RU** В СЛУЧАЙ, ЧЕ ИМА ЛИПСВАЩИ ИЛИ СЧУПЕНИ ЧАСТИ, ВИ МОЛИМ ДА НЕ ВРЪЩАТЕ ПРОДУКТА В МАГАЗИНА.
Влезте на нашия сайт или се свържете с отдел "Обслужване на клиенти":
- UA** В СЛУЧАЄ ОТСУТСТВИЯ ИЛИ БРАКОВАННЫХ ЧАСТЕЙ ПРОСЬБА НЕ ВОЗВРАЩАТЬ ПРОДУКТ В МАГАЗИН.
В данном случае просьба зарегистрироваться на нашем веб-сайте или связаться с Отделом Обслуживания Клиентов:
- AL** У ВИПАДКУ ВІДСУТНОСТІ АБО ПОШКОДЖЕННЯ ЧАСТИН ПРОХАННЯ НЕ ПОВЕРТАТИ ПРОДУКТ В МАГАЗИН.
В даному випадку прохання зареєструватися на нашому веб-сайті або зв'язатися з Відділом Обслуговування Клієнтів:
- SLO** V PRIMERU, ČE NI VSEH DELOV OZIROMA SO DELI POLOMLJENI, PROSIMO, DA NE VRAČATE IZDELKA V TRGOVINO.
V takšnem primeru prosimo, da se prijavite na naši spletni strani oziroma se obrnete na Oddelek za storitve za stranke:
- SRB** U SLUČAJU AKO NE DOSTAJU DELOVI ILI AKO SU POLOMLJENI, MOLIMO VAS NEMOJTE DA VRATITE PROIZVOD U PRODAVNICU.
U tom slučaju, molimo vas da se prijavite na našem sajtu ili kontaktirajte Korisnički servis:

WWW.KETER.COM

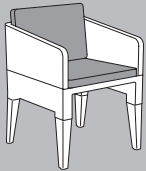
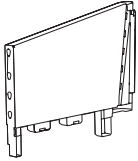
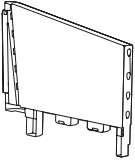
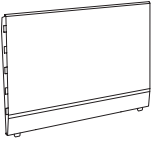


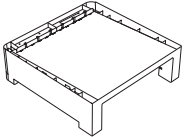
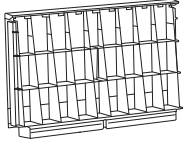


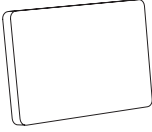

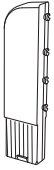

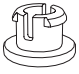
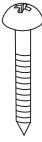
US: # 1-888-374-4262
Canada: # 1-800-661-6721
UK: # 0121-5060008

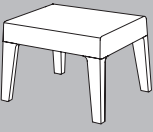
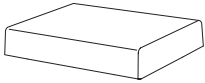


France: # 33-1-49-46-71-00
Italy: # 39-02-4451241
Benelux & Germany: # 31-(0)-884722277

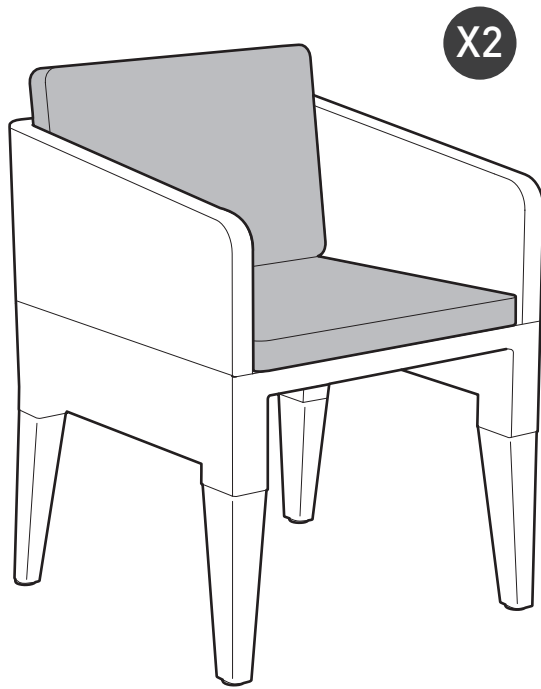
Spain: # 34-976-460-267
Scandinavia: # 45-72-44-06-05
East Europe Hungary: # 36-52-565-900 / www.curver-lifestyle.com
East Europe Poland: # 48-59-841-12-30 / www.curver-lifestyle.pl

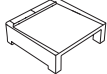





Keter Plastic Ltd.

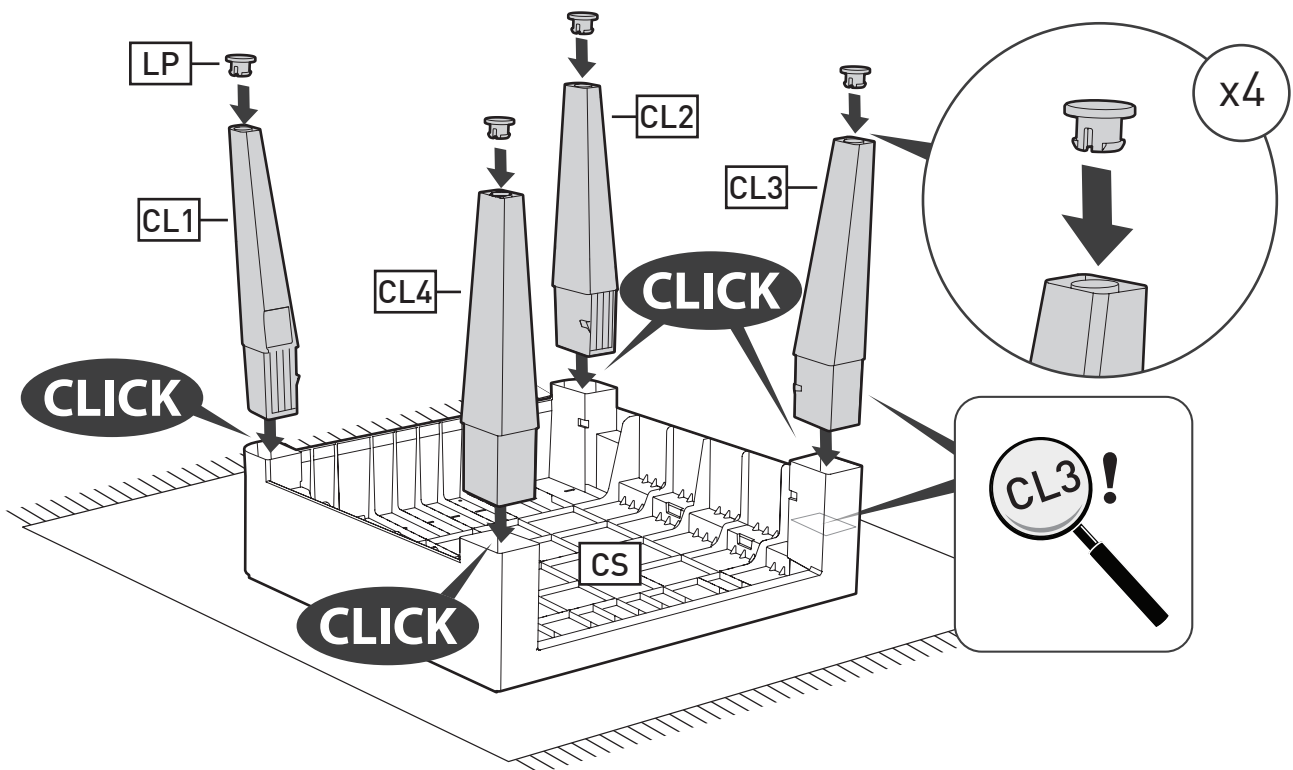
ASSEMBLY PARTS | PIÈCES À ASSEMBLER | PIEZAS DE ENSAMBLE | MONTAGETEILE | PARTI DA MONTARE | ONDERDELEN | PEÇAS DE MONTAGEM | CZĘŚCI | RÉSZEI | DÍLY | ČASTI | ELEMENTI | PIESELE | DIJELOVI | DELOVI | DALYS | DAĻAS | ELEMENDID | ЧАСТИНИ | ЧАСТИ | רשימת חלקים

 <p>x 2</p>	 <p>CRCS x 2</p>	 <p>CLCS x 2</p>	 <p>CBC x 2</p>
 <p>CL1 x 2</p>	 <p>CL2 x 2</p>	 <p>CS x 2</p>	 <p>CB x 2</p>
 <p>CL3 x 2</p>	 <p>CL4 x 2</p>	 <p>CBCU x 2</p>	 <p>CSCU x 2</p>
 <p>CRC x 2</p>	 <p>CLC x 2</p>	 <p>LP x 8</p>	 <p>SW x 4</p>

	 <p>SS x 1</p>	 <p>SL1 x 4</p>	 <p>SL2 x 4</p>	 <p>LP x 8</p>
---	---	--	--	---



- 1
- | | | | | | | | | | | | |
|---|------|---|-------|---|-------|---|-------|---|-------|---|------|
|  | CSx1 |  | CL1x1 |  | CL2x1 |  | CL3x1 |  | CL4x1 |  | LPx4 |
|---|------|---|-------|---|-------|---|-------|---|-------|---|------|



2



CRCS x 1



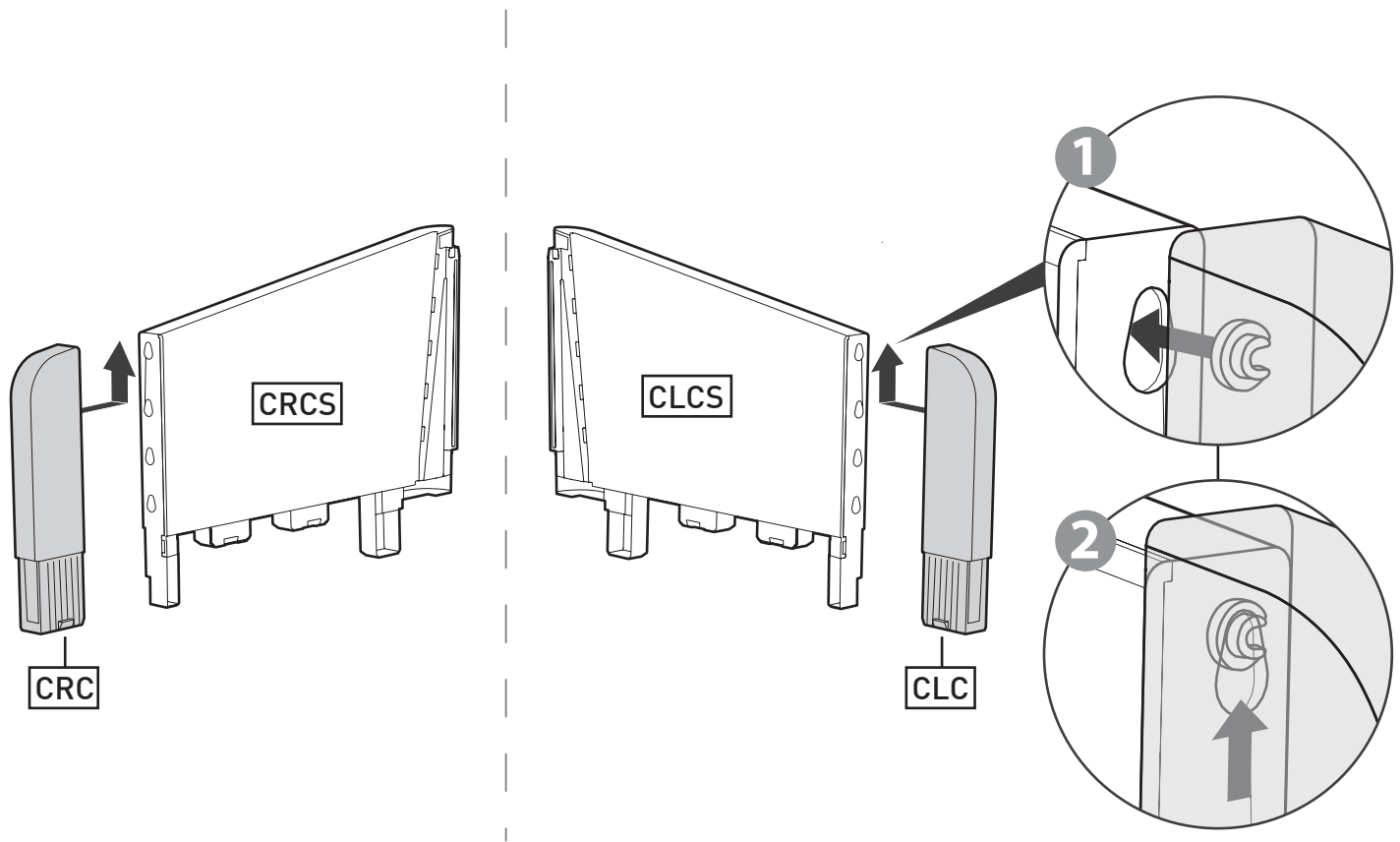
CLCS x 1



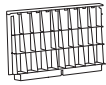
CRCx1



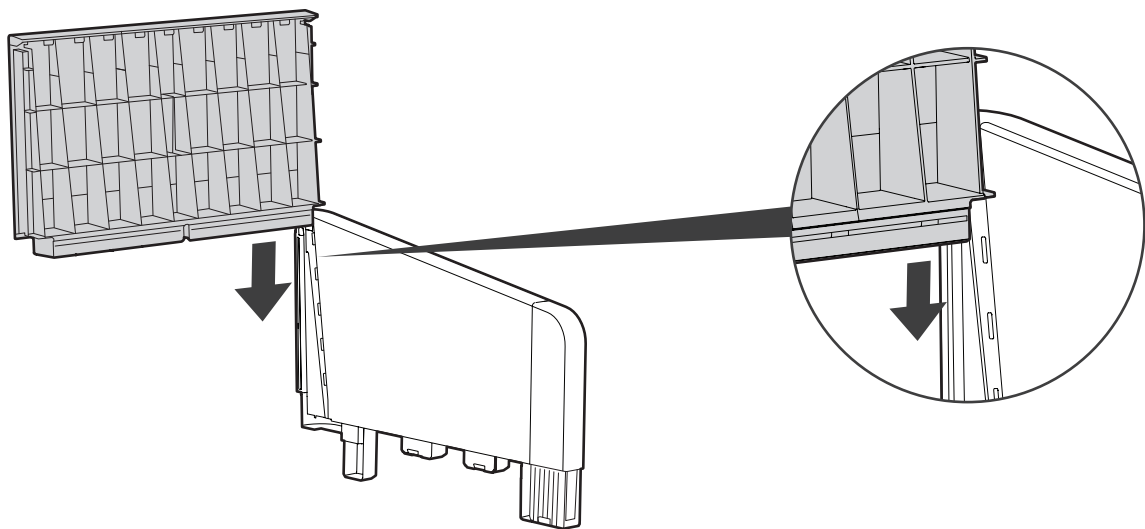
CLCx1



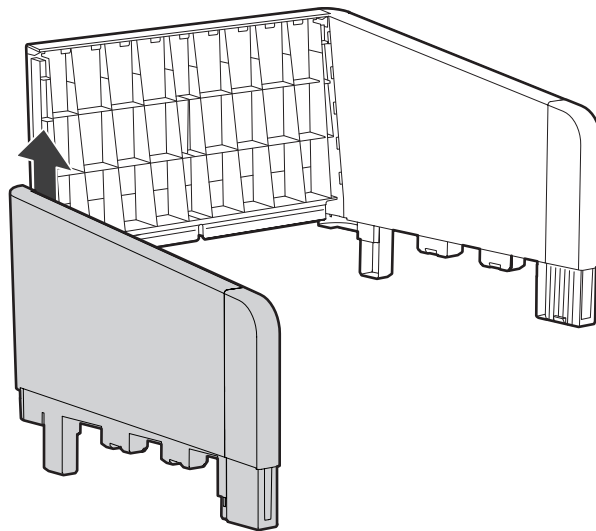
3



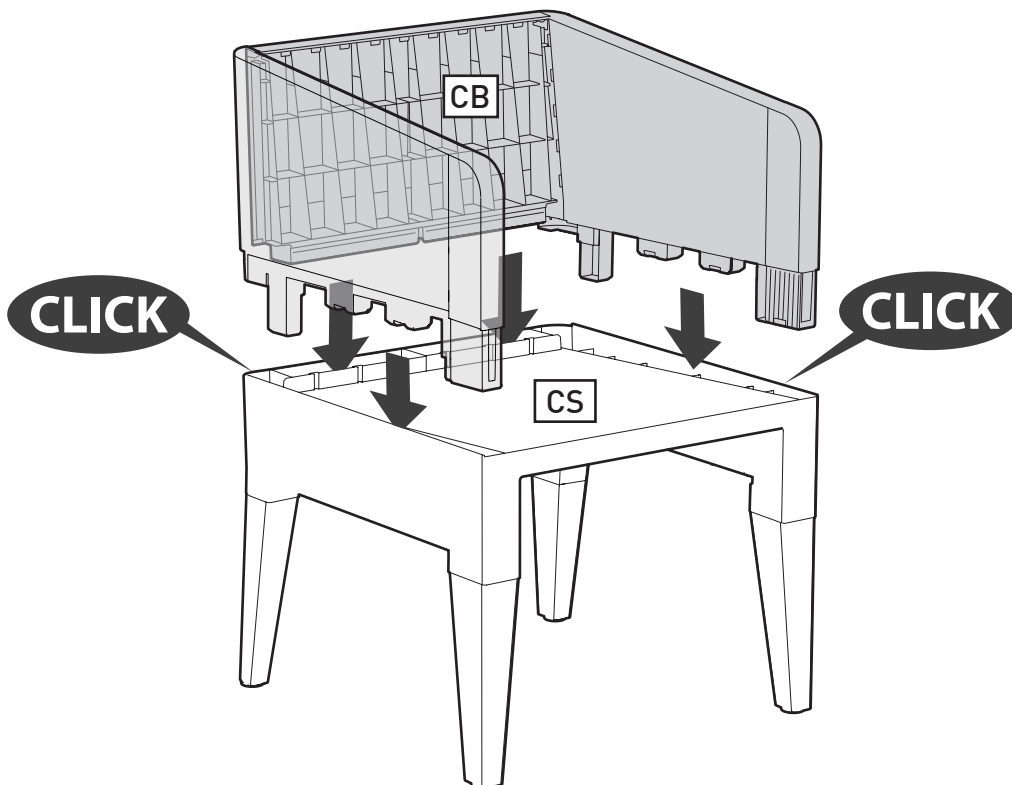
CBx1



4



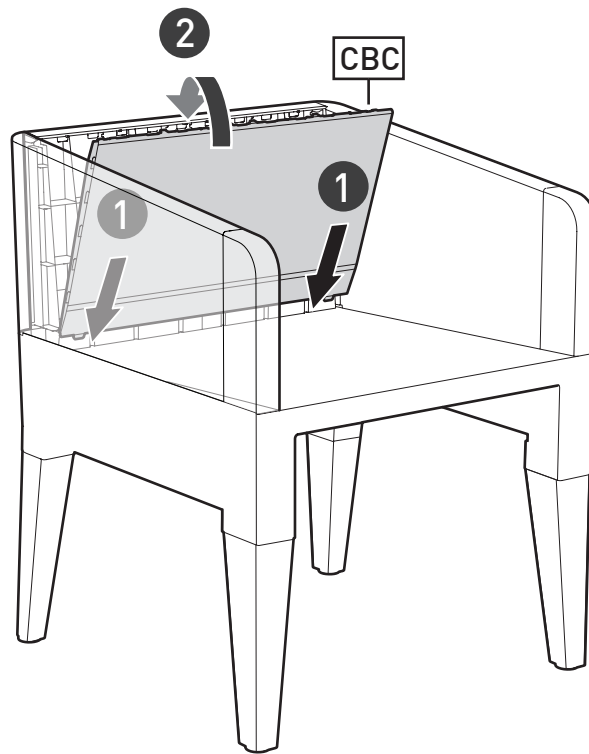
5



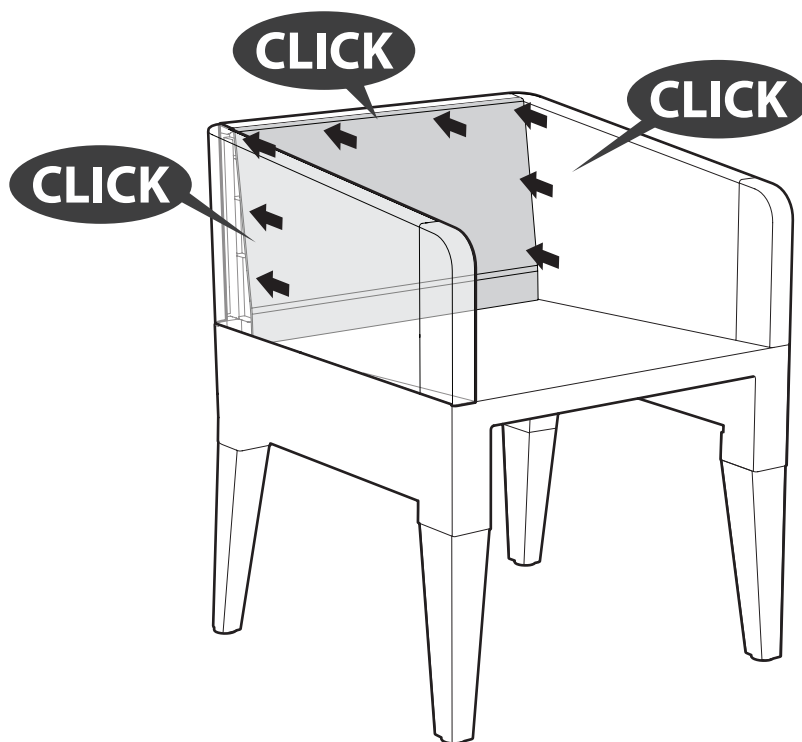
6



CBCx1



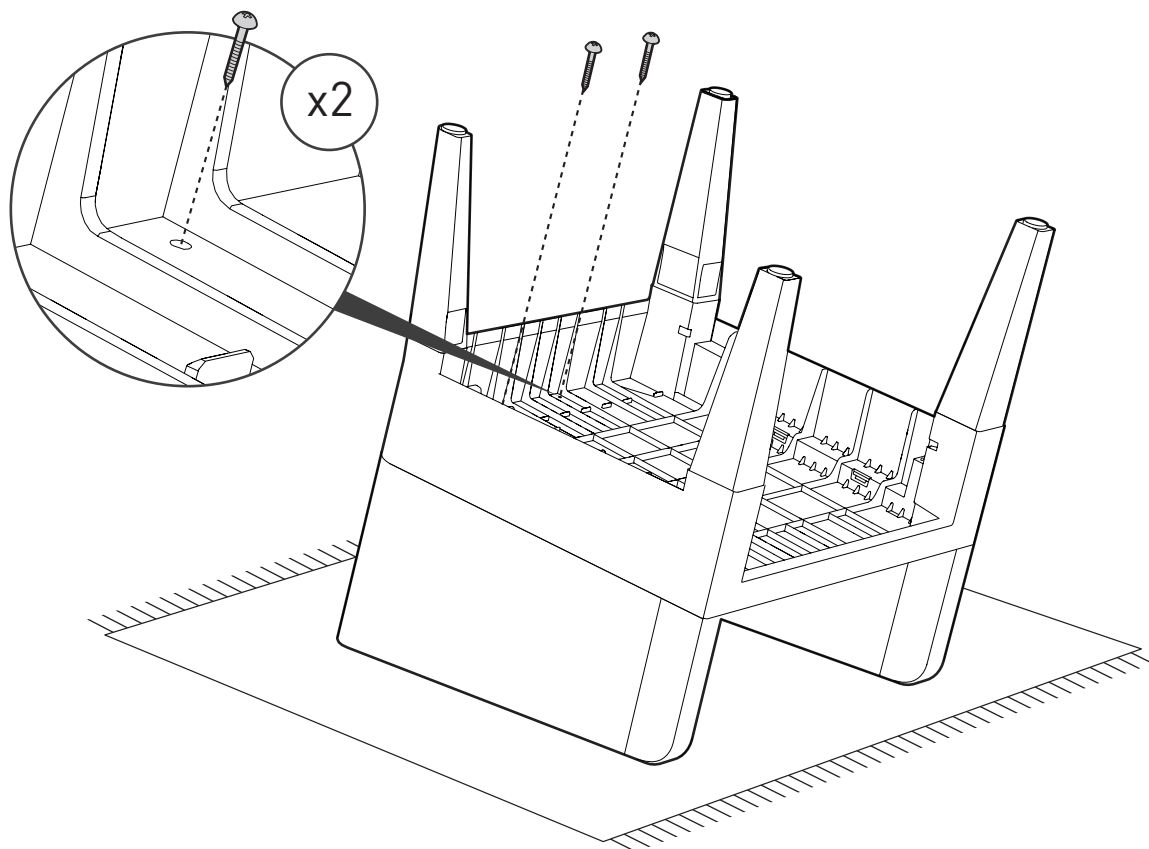
7



8



SWx2



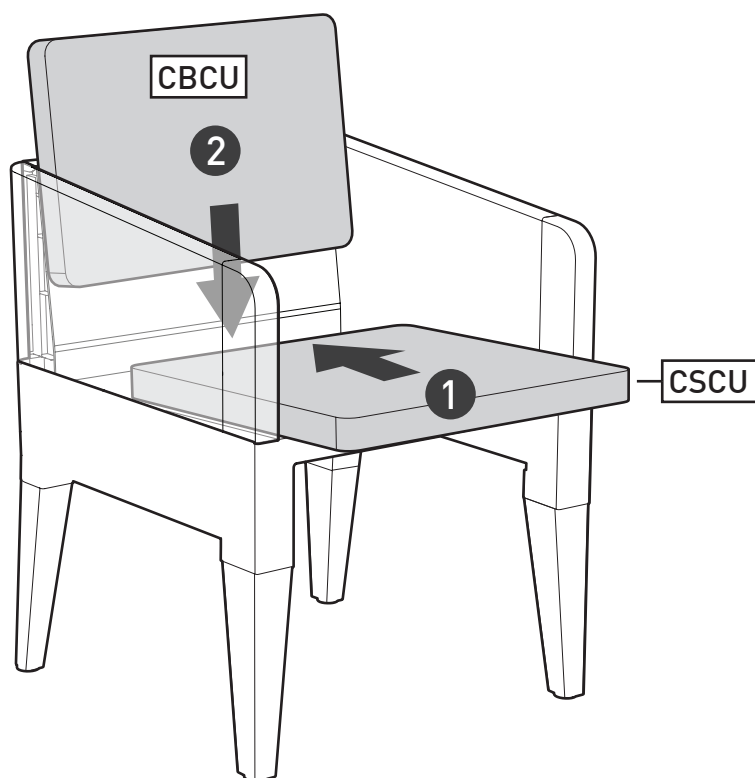
9

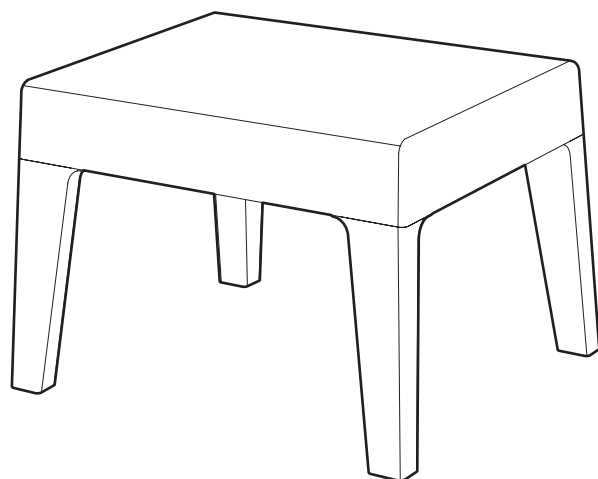


CSCUx1



CBCUx1





1



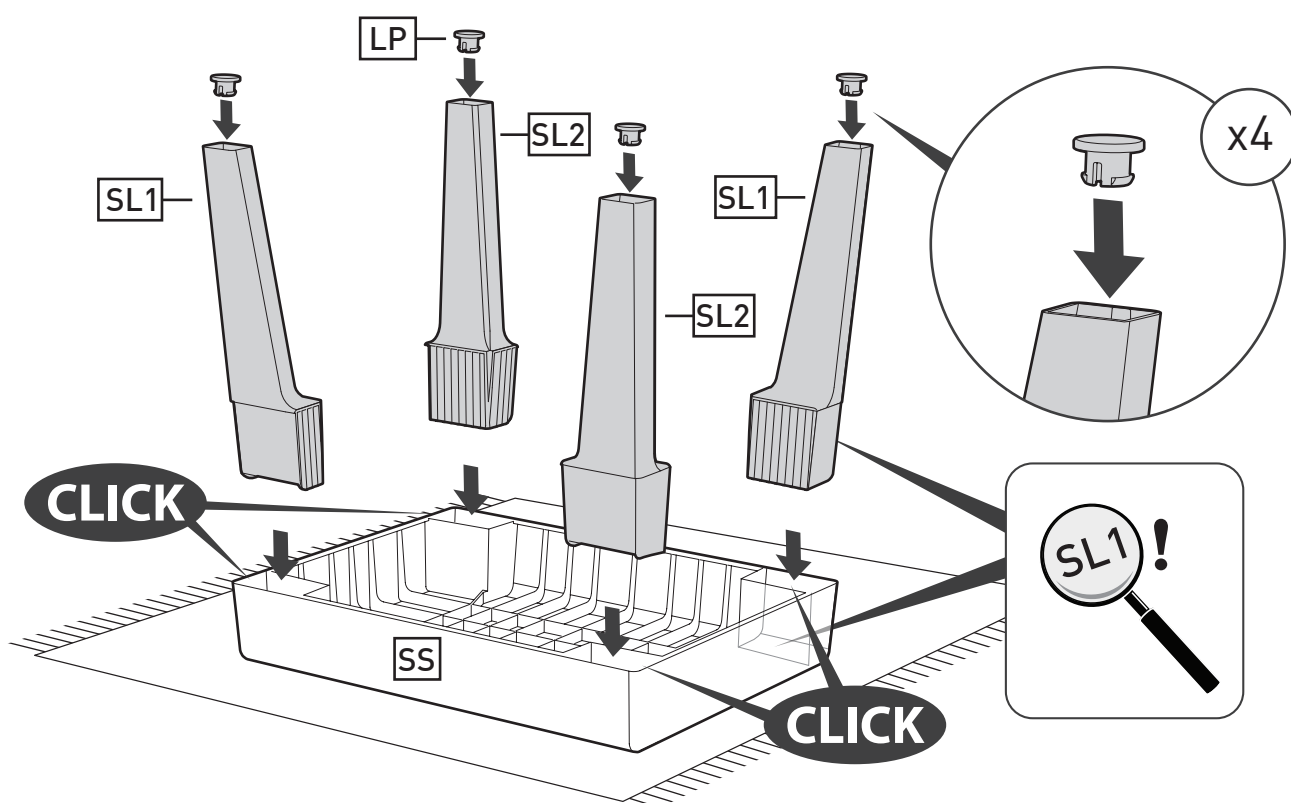
SL1x2



SL2x2



LPx4



- EN • ATTENTION - INSTRUCTIONS TO BE KEPT FOR FURTHER REFERENCE.
 - POSITION IN A STABLE WAY ON A FLAT GROUND.
 - SPARE PARTS NOT AVAILABLE BEYOND GUARANTEE.
- FR • IMPORTANT – A CONSERVER POUR UNE CONSULTATION ULTÉRIEURE, À LIRE ATTENTIVEMENT.
 - POSITIONNER DE MANIÈRE STABLE SUR UN SOL PLAN.
 - NE PAS SE METTRE DEBOUT SUR LE FAUTEUIL.
 - PIÈCES DÉTACHÉES NON DISPONIBLES HORS GARANTIE
- ES • ATENCIÓN – GUARDAR LAS INSTRUCCIONES PARA FUTURA REFERENCIA.
 - COLOCAR EN UNA POSICIÓN ESTABLE SOBRE TERRENO LLANO.
 - PIEZAS DE REPUESTO NO DISPONIBLES FINALIZADA LA GARANTÍA
- DE • ACHTUNG - ANLEITUNG SOLL ALS ZUKÜNFTIGE REFERENZ AUFBEWAHRT WERDEN.
 - NUTZUNGSKLASSEN DES PRODUKTS: FÜR CAMPING, IM HAUS UND GEWERBLICH.
 - ERSATZTEILE NACH AUSLAUFEN DER GARANTIE NICHT ERHÄLTlich.
- IT • ATTENZIONE: LE ISTRUZIONI DEVONO ESSERE CONSERVATE CON CURA PER RIFERIMENTI FUTURI.
 - POSIZIONARE IN MANIERA STABILE O SU UN TERRENO PIANO.
 - PEZZI DI RICAMBIO NON DISPONIBILI SUPERATO IL PERIODO DI GARANZIA.
- NL • LET OP – INSTRUCTIES MOETEN VOOR TOEKOMSTIGE RAADPLEGING WORDEN BEWAARD.
 - PLAATS OP STABIELE WIJZE OP EEN VLAKKE ONDERGROND.
 - RESERVEONDERDELEN ZIJN NIET VERKRIJGBAAR NA DE GARANTIEPERIODE.
- PT • ATENÇÃO - AS INSTRUÇÕES DEVEM SER GUARDADAS PARA REFERÊNCIA FUTURA.
 - POSICIONAR NUMA FORMA ESTÁVEL NUM PISO PLANO.
 - AS PEÇAS SOBRESSALENTES NÃO ESTÃO DISPONÍVEIS ALÉM DA GARANTIA.
- PL • UWAGA - NALEŻY ZACHOWAĆ INSTRUKCJĘ DO PÓŹNIEJSZEGO UŻYTKU
 - USTAWIĆ STABILNIE NA PŁASKIM PODŁOŻU
 - CZĘŚCI ZAMIENNE NIEDOSTĘPNE POZA OKRESEM GWARANCYJNYM
- HU • FIGYELEM - TEGYE EL AZ ÚTMUTATÓT A KÉSŐBBI HASZNÁLATRA
 - HELYEZZE STABILAN LAPOS TALAJRA
 - AZ ALKATRÉSZEK A GARANCIÁLIS IDŐN TÚL NEM ELÉRHETŐK
- CZ • POZOR – NÁVOD USCHOVEJTE PRO BUDOUCÍ POUŽITÍ
 - POSTAVTE NA STABILNÍ A ROVNou PODLOŽKU
 - NÁHRADNÍ DÍLY JSOU NEDOSTUPNÉ MIMO ZÁRUČNÍ DOBY
- SK • POZOR – NÁVOD USCHOVAJTE PRE BUDÚCE POUŽITIE
 - POSTAVTE NA STABILNÚ A ROVNÚ PODLOŽKU
 - NÁHRADNÉ DIELY SÚ NEDOSTUPNÉ MIMO ZÁRUČNEJ DOBY
- SLO • POZOR - NAVODILA SHRANITE ZA NADALJNO UPORABO
 - STABILNO POSTAVITE NA RAVNA TLA
 - REZERVNI SO DOSTOPNI SAMO V GARANCIJSKEM OBDOBJU
- RO • ATENȚIE - A SE PĂSTRA INSTRUCȚIUNEA PENTRU A PUTEA FI FOLOSITĂ DIN NOU
 - AMPLASAȚI FERM PE O SUPRAFAȚĂ PLANĂ
 - PIESELE DE SCHIMB NU SUNT DISPONIBILE ÎN AFARA PERIOADEI DE GARANȚIE
- HR • NAPOMENA - ČUVAJTE UPUTE ZA BUDUĆU UPORABU POSTAVITE ČVRSTO NA RAVNU POVRŠINU
 - REZERVNI DIJELOVI NEDOSTUPNI IZVAN JAMSTVENOG ROKA
- SRE • NAPOMENA - DRŽITE UPUTSTVA ZA KORIŠĆENJE ZA BUDUĆU UPOTREBU
 - STAVITE ČVRSTO NA RAVNU POVRŠINU
 - REZERVNI DELOVI NISU DOSTUPNI VAN GARANTNOG ROKA
- LT • DĖMESIO – REIKIA IŠSAUGOTI INTRUKCIJĄ VĖLESNIAM PANAUDOJIMUI
 - PASTATYTI STABILIAI ANT PLOKŠČIO PAVIRŠIAUS
 - ATSAUGINĖS DALYS NEPRIEINAMOS, IŠSKYRUS GARANTINĮ LAIKOTARPĮ
- LV • UZMANĪBU – INSTRUKCIJU NEPIECIEŠAMS SAGLABĀT TURPMĀKAI LIETOŠANAI
 - NOVĪETOT STABILĪ UZ PLAKANAS VIRSMAS
 - REZERVES DAĻAS PIEĒJAMAS PĒC GARANTIJAS TERMIŅA
- EST • TÄHELEPANU – HOIDKE JUHEND ALLES HILISEMA KASUTAMISE EESMÄRGIL.
 - PAIGUTAGE STABIILSELT ÜHETASASELE PINNALE.
 - VARUOSAD EI OLE SAADAVAL VÄLJASPOOL GARANTIIPERIOODI.
- UA • УВАГА – ЗБЕРЕЖІТЬ, БУДЬ ЛАСКА, ІНСТРУКЦІЮ ДЛЯ ПОДАЛЬШОГО ВИКОРИСТАННЯ
 - ВСТАНОВІТЬ НА РІВНІЙ СТАБІЛЬНІЙ ПОВЕРХНІ
 - ЗАПЧАСТИНИ НЕДОСТУПНІ ПІСЛЯ ЗАКІНЧЕННЯ ГАРАНТІЙНОГО ТЕРМІНУ
- RU • ВНИМАНИЕ – СОХРАНИТЕ, ПОЖАЛУЙСТА, ИНСТРУКЦИЮ ДЛЯ ДАЛЬНЕЙШЕГО ПОЛЬЗОВАНИЯ
 - УСТАНОВИТЕ НА РОВНОЙ И УСТОЙЧИВОЙ ПОВЕРХНОСТИ
 - ЗАПЧАСТИ НЕДОСТУПНЫ ПО ИСТЕЧЕНИИ ГАРАНТИЙНОГО СРОКА

Keter Group BV
Ericssonstraat 17
MK RIJEN 5121
The Netherlands
WWW.KETER.COM

Made in the Netherlands by | Fabriqué en Pays-Bas par | Fabricado en Los Países Bajos por | Hergestellt in die Niederlande von | Fabbriato i Paesi Bassi da | Geproduceerd in Nederland door | Fabricado em Holanda por | Wyprodukowane w Holandia przez | Gyártja a Hollandia | Vyrobené v Nizozemsku | Izdelano v Nizozemska vl | Produx în Olanda de | Proizvedeno u Nizozemska od strane | Pagamino Olandija | Ražots Nīderlande | Toodetud Madalmaad | Зроблено в Нідерландах від компанії | Сделано в Нидерландах компанией.