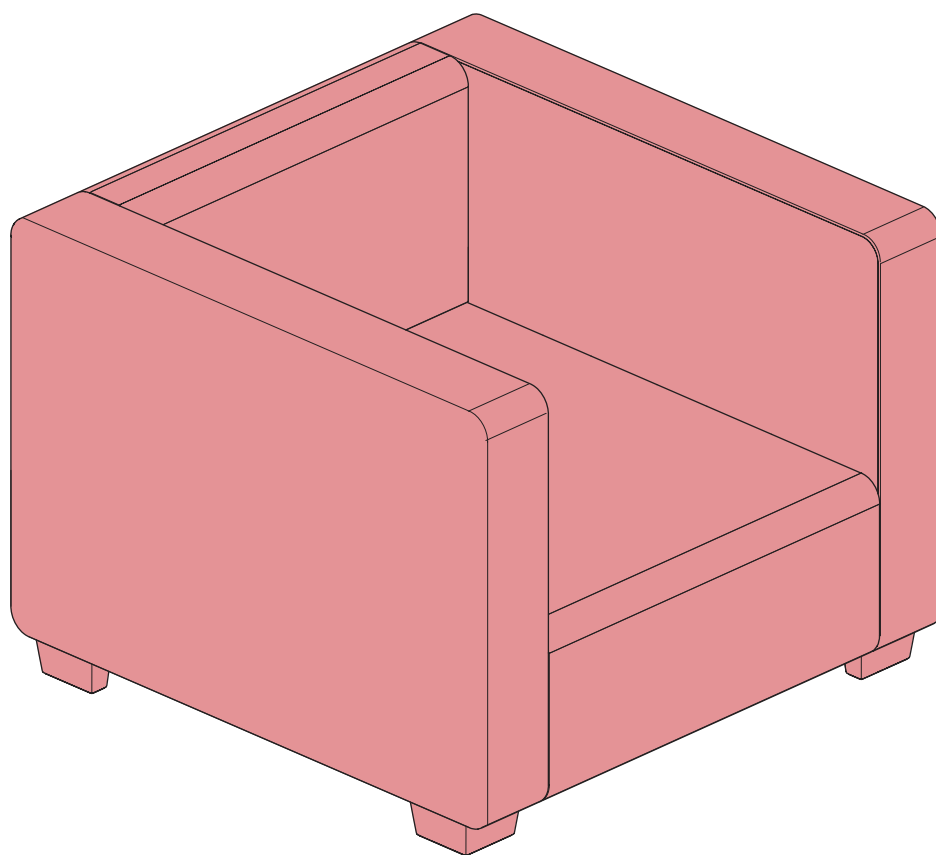


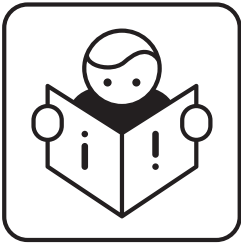
SALTA

CHAIR

【要保管】組立說明書



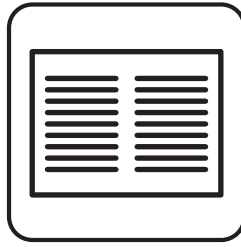
JUICY GARDEN



説明書をよく
お読みください



説明書は捨てずに
保管ください



免責事項(別紙)を
よくお読みください



ヨーロッパの品質基準
NEN-EN581を取得

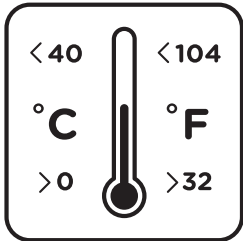


この製品は個人利用を目的とし屋外での使用が可能です



MAX 110 kg
240 lbs

座面最大荷重
110kg



<40 <104
°C °F
>0 >32

適温環境
0~40°C



平面以外での
使用禁止



滑りやすい場所
での使用禁止



傾け禁止



座面上での
立ち上り禁止



ひじ掛けへの
着座禁止

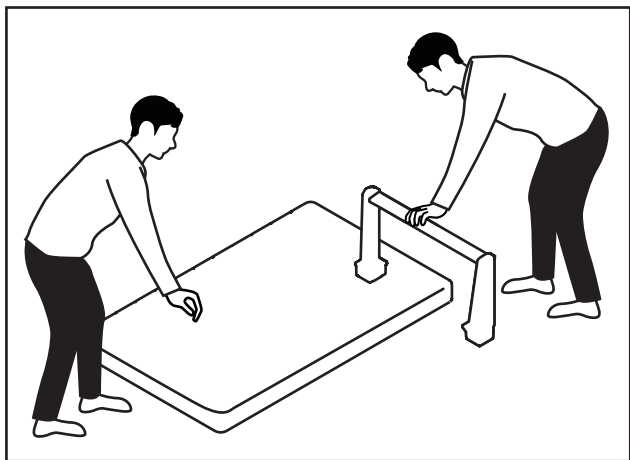


背もたれへの
着座禁止

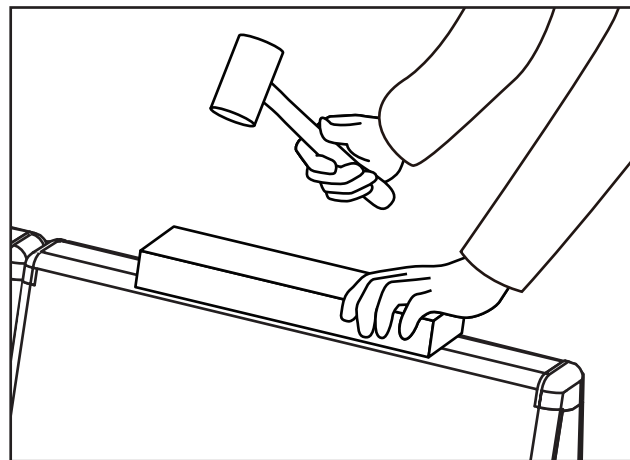


水拭きにて
お手入れください

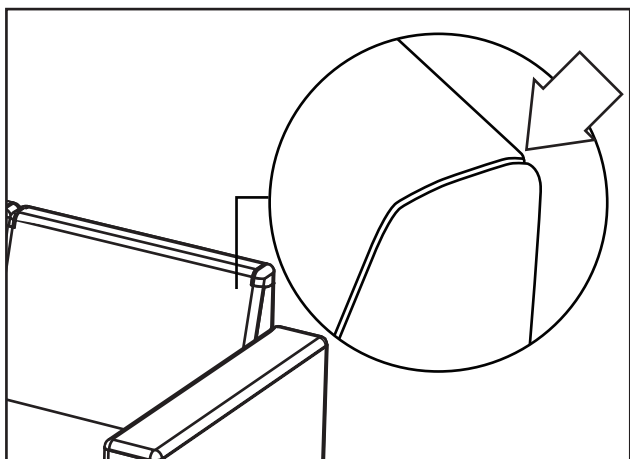
作業のポイント・注意



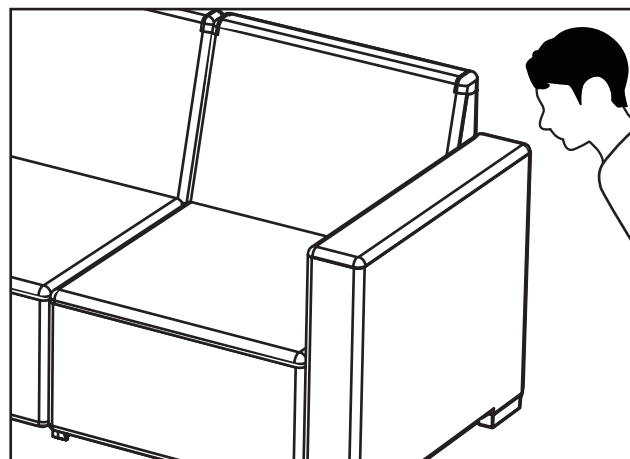
組み立ては2名以上で行って下さい。



パーツ同士のはめ込みが難しい場合は、当て木をしてその上からゴム槌などで慎重に叩き、はめ込んでください。

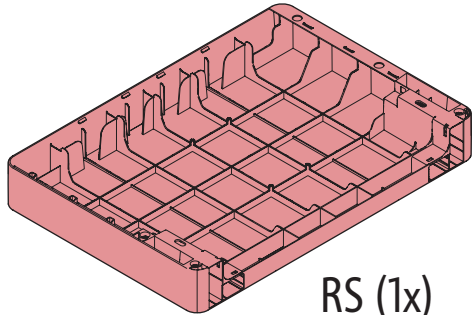


パーツのはめ込み後、かみ合わせ部分に隙間が生じる場合がございますが製品に問題はありません。

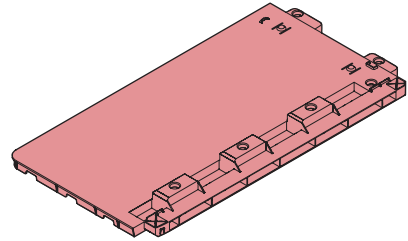


ご使用前に各パーツがしっかりはめ込まれているかご確認ください。

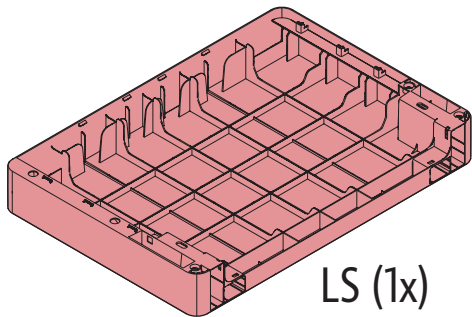
パーツ一覧



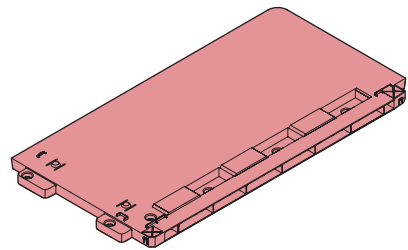
RS (1x)



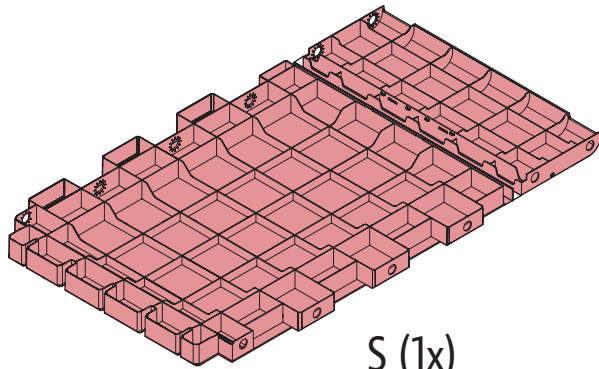
RSC (1x)



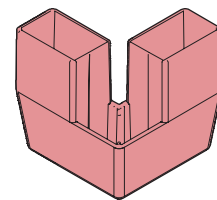
LS (1x)



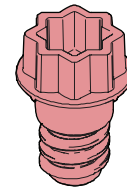
LSC (1x)



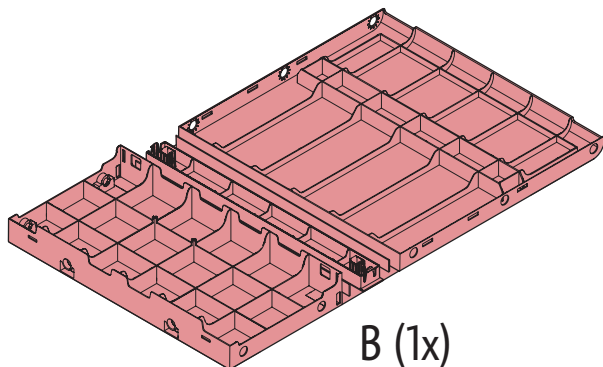
S (1x)



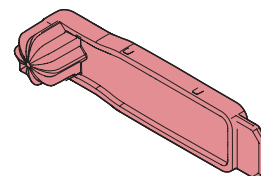
L (4x)



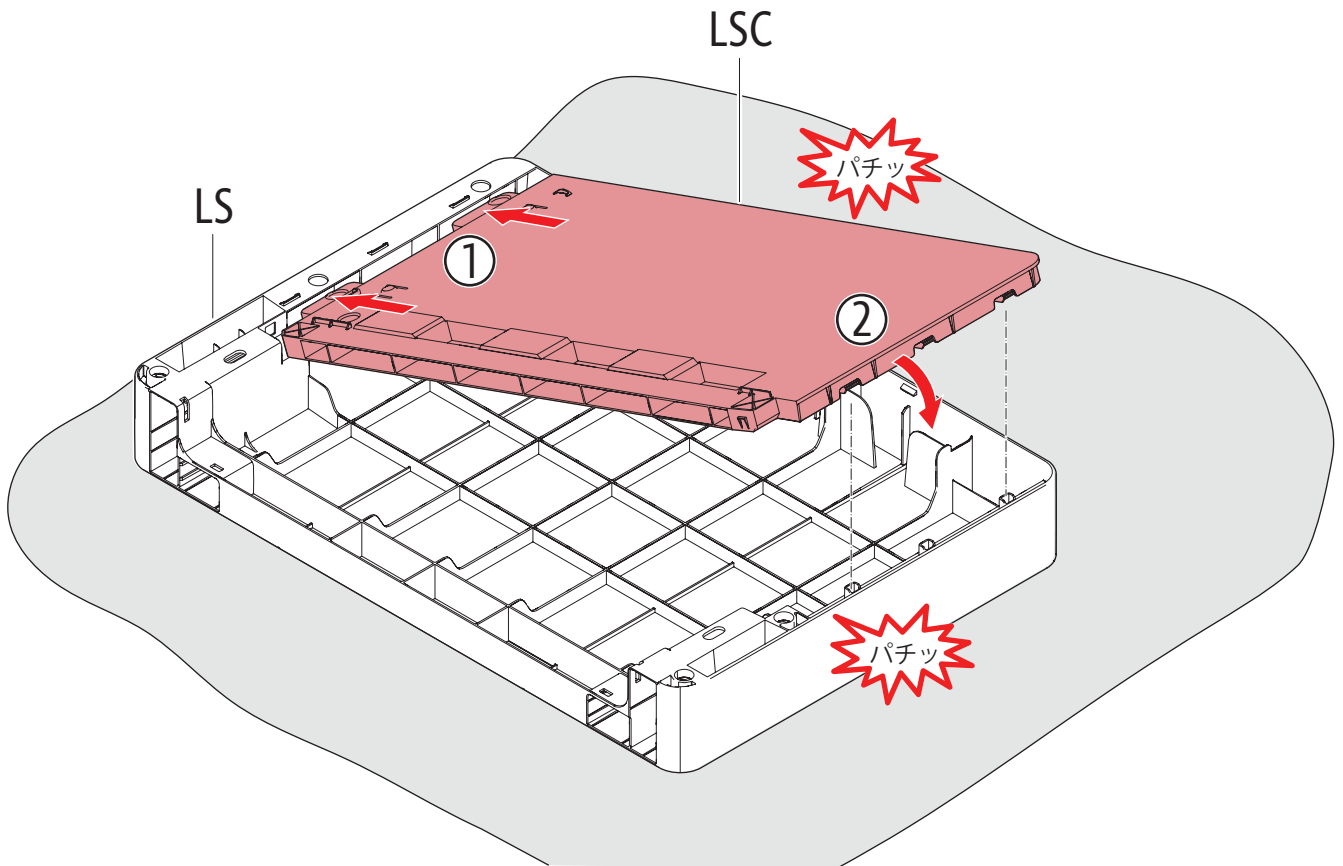
M (20x)
(+2 extra)



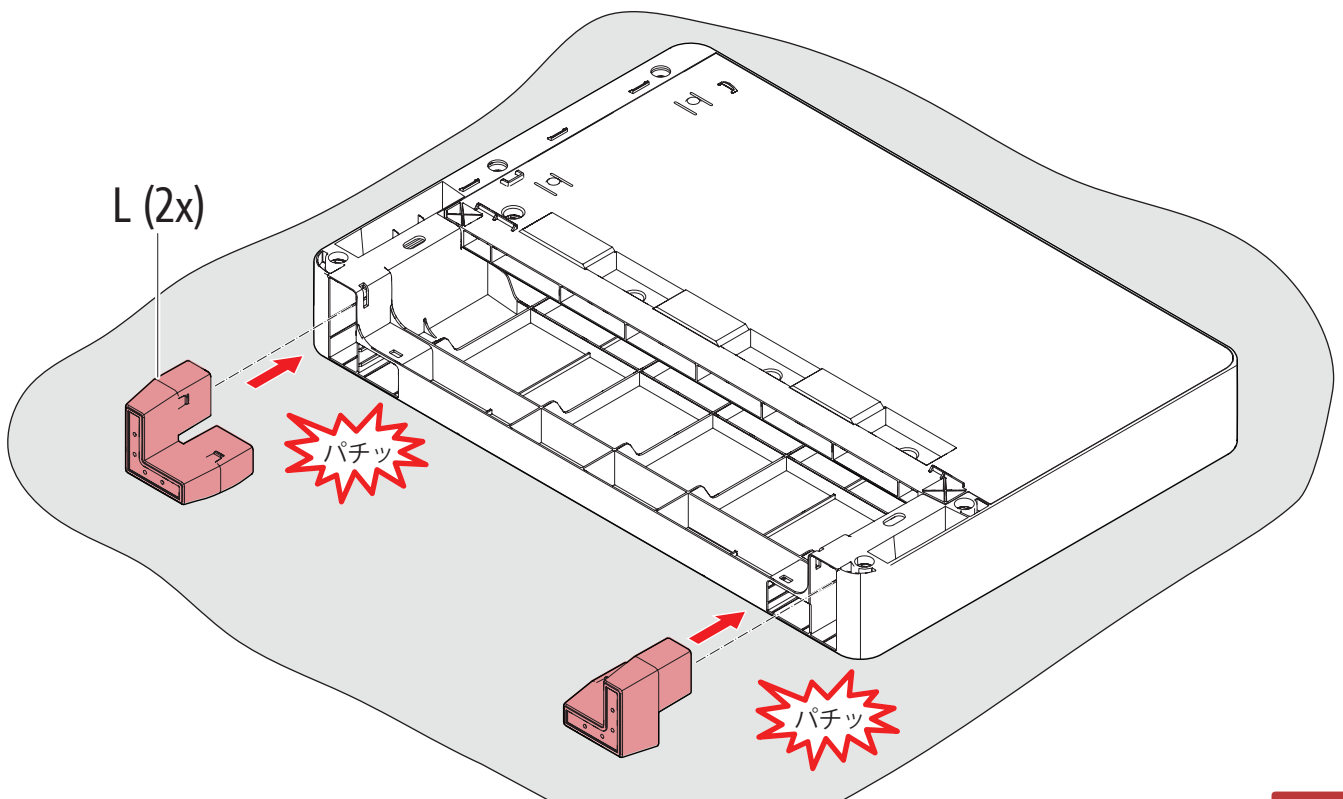
B (1x)



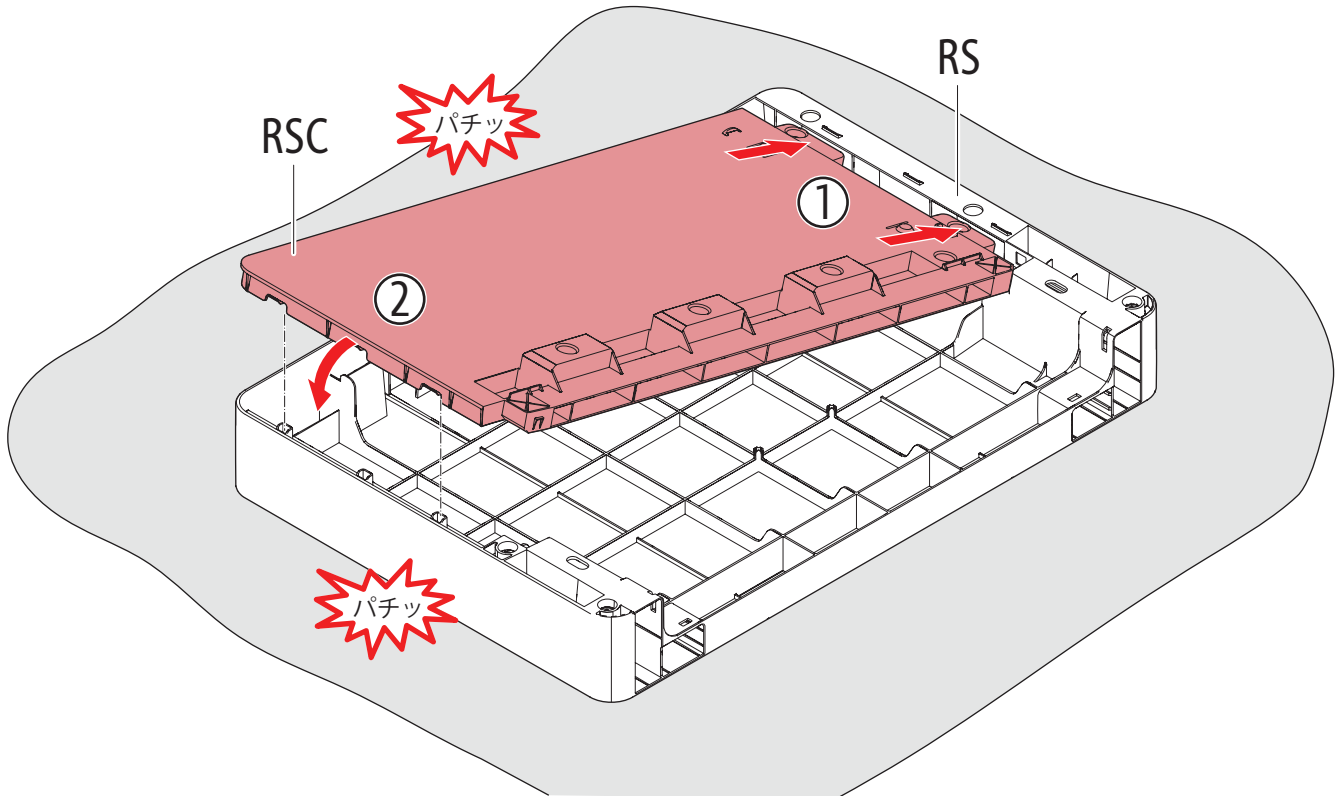
Z (1x)
(+1 extra)



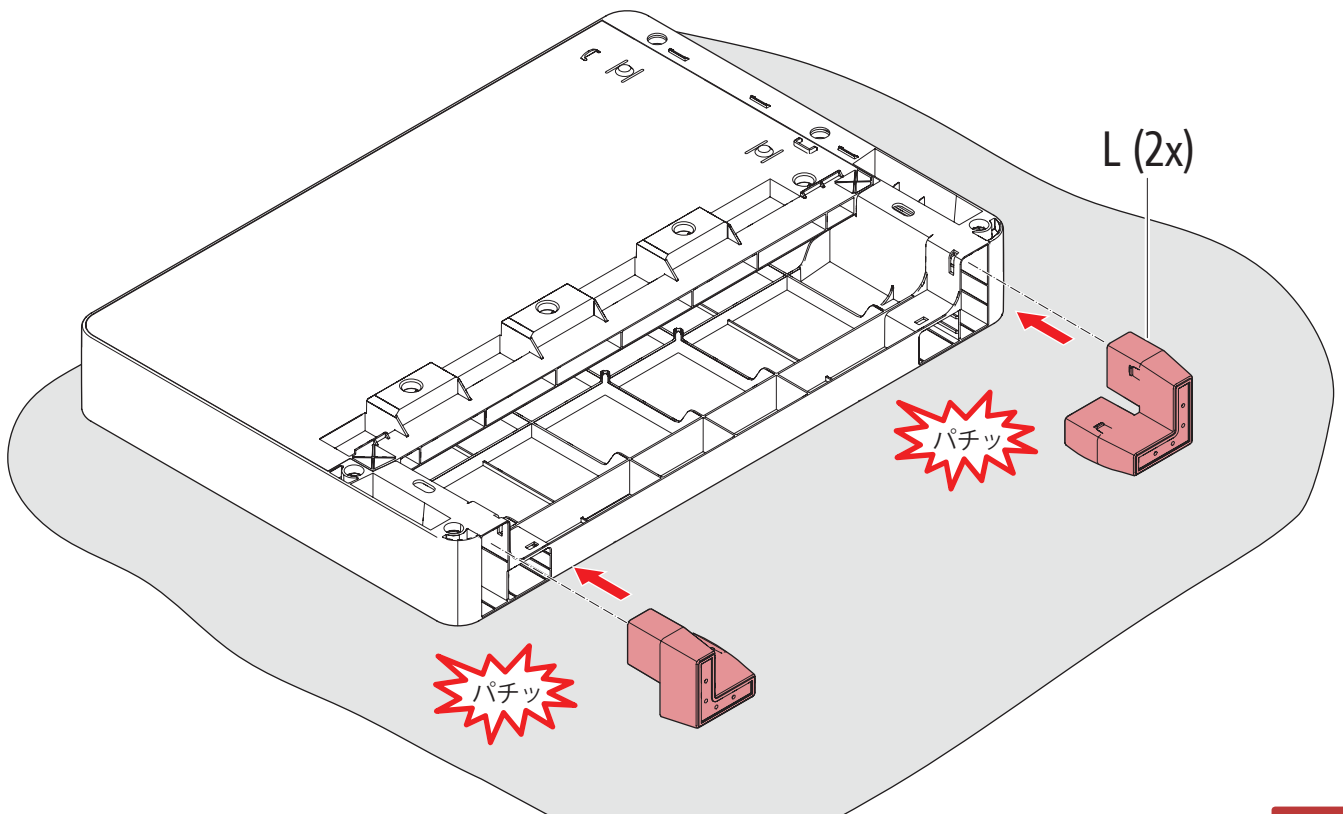
1



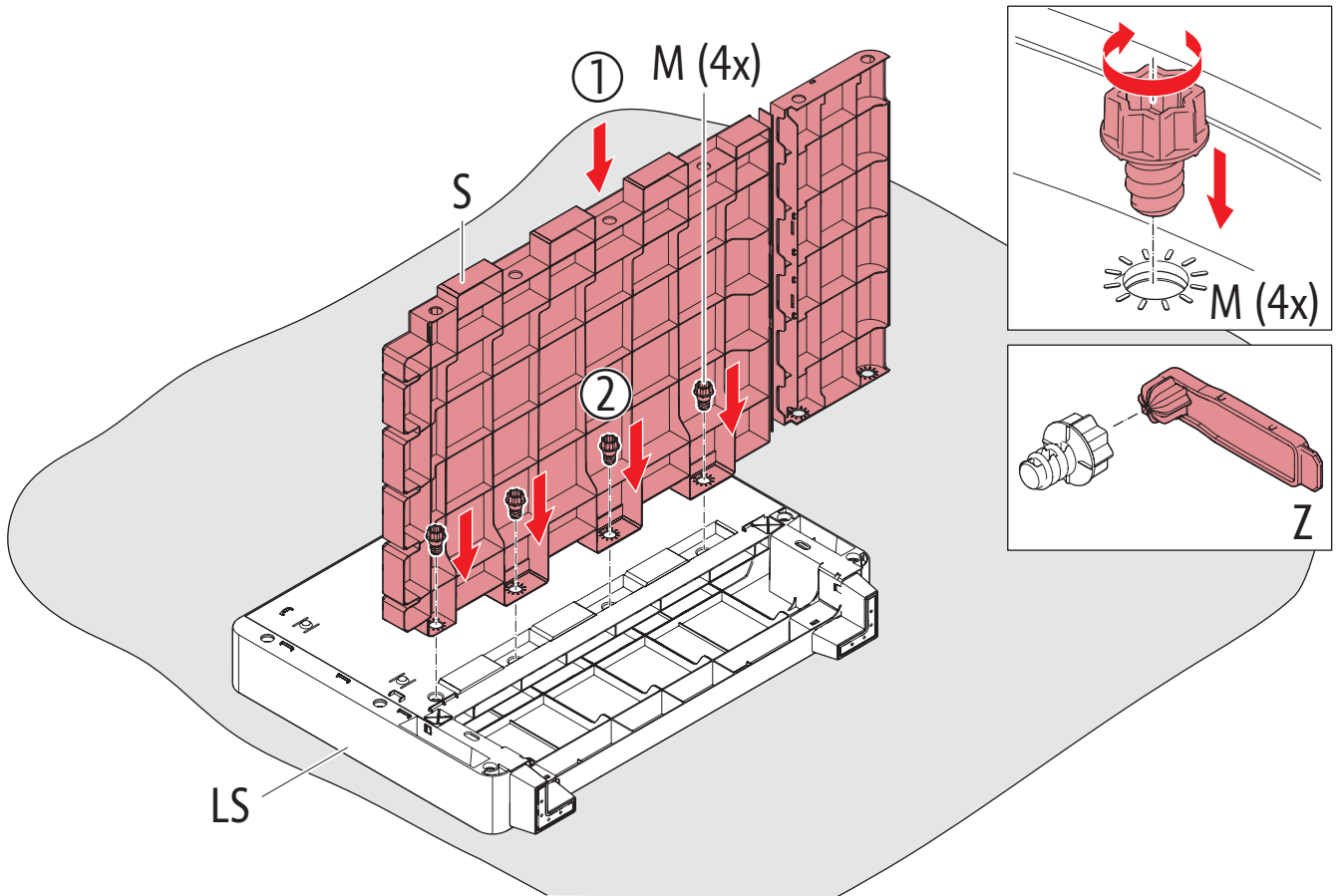
2



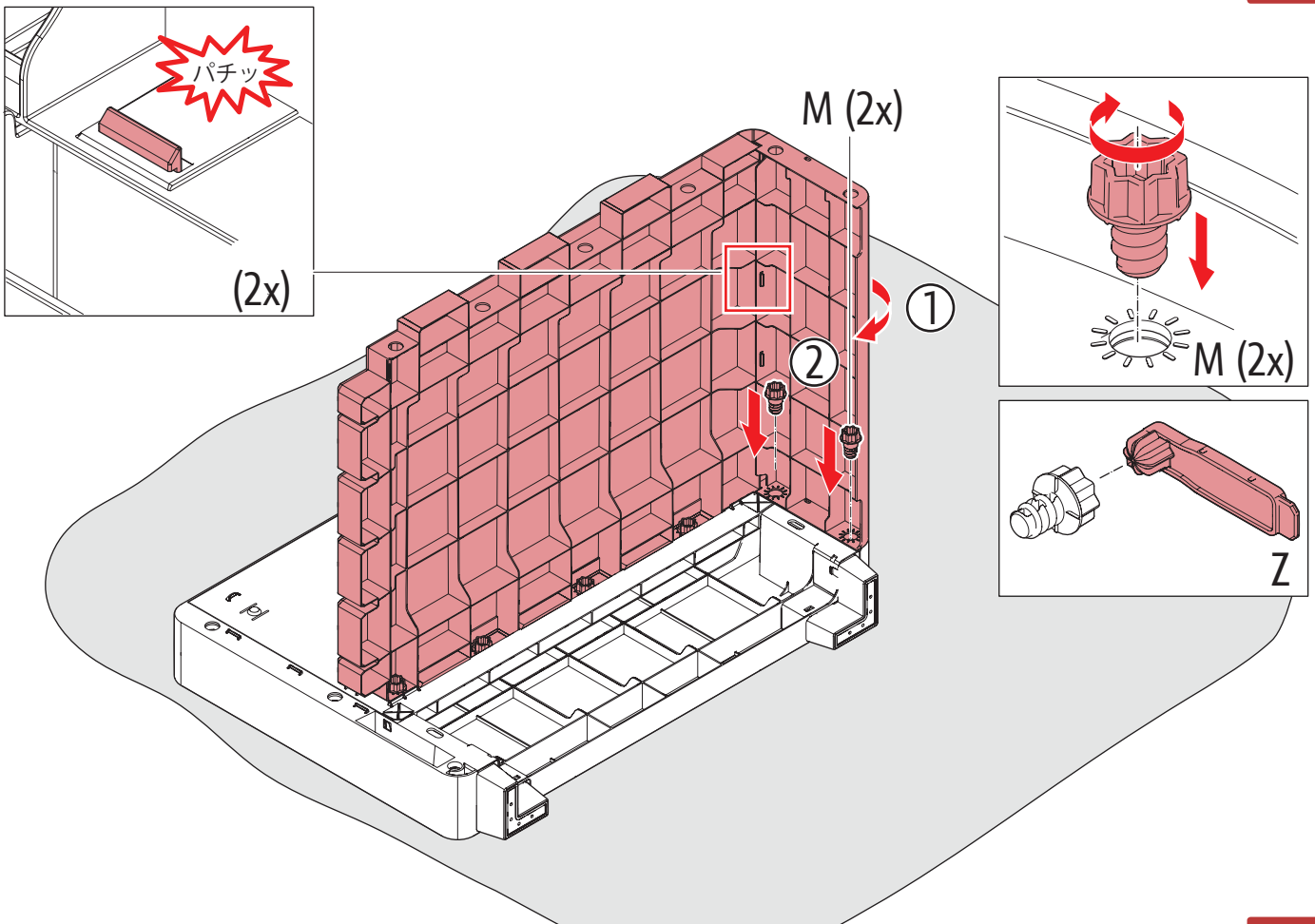
3



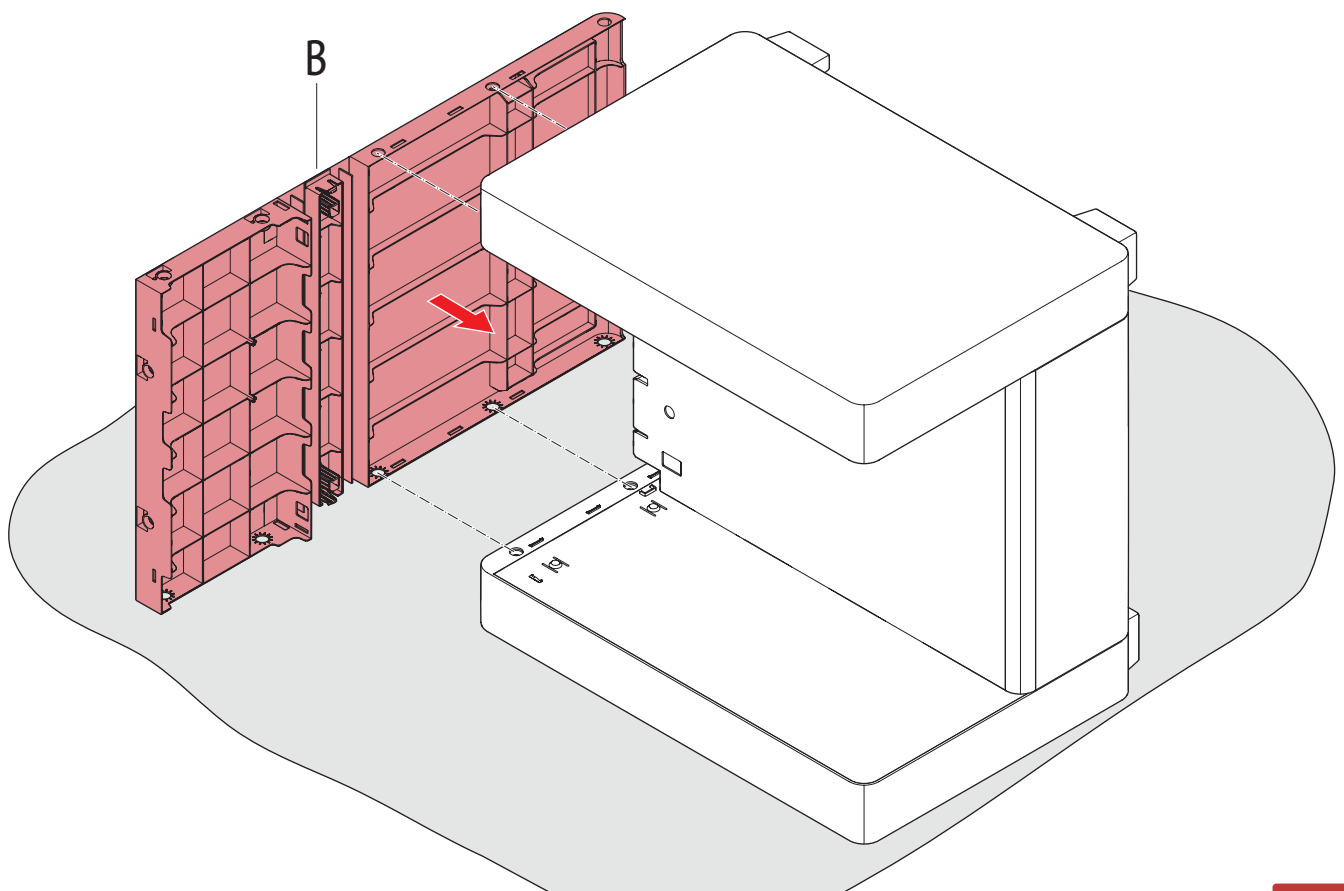
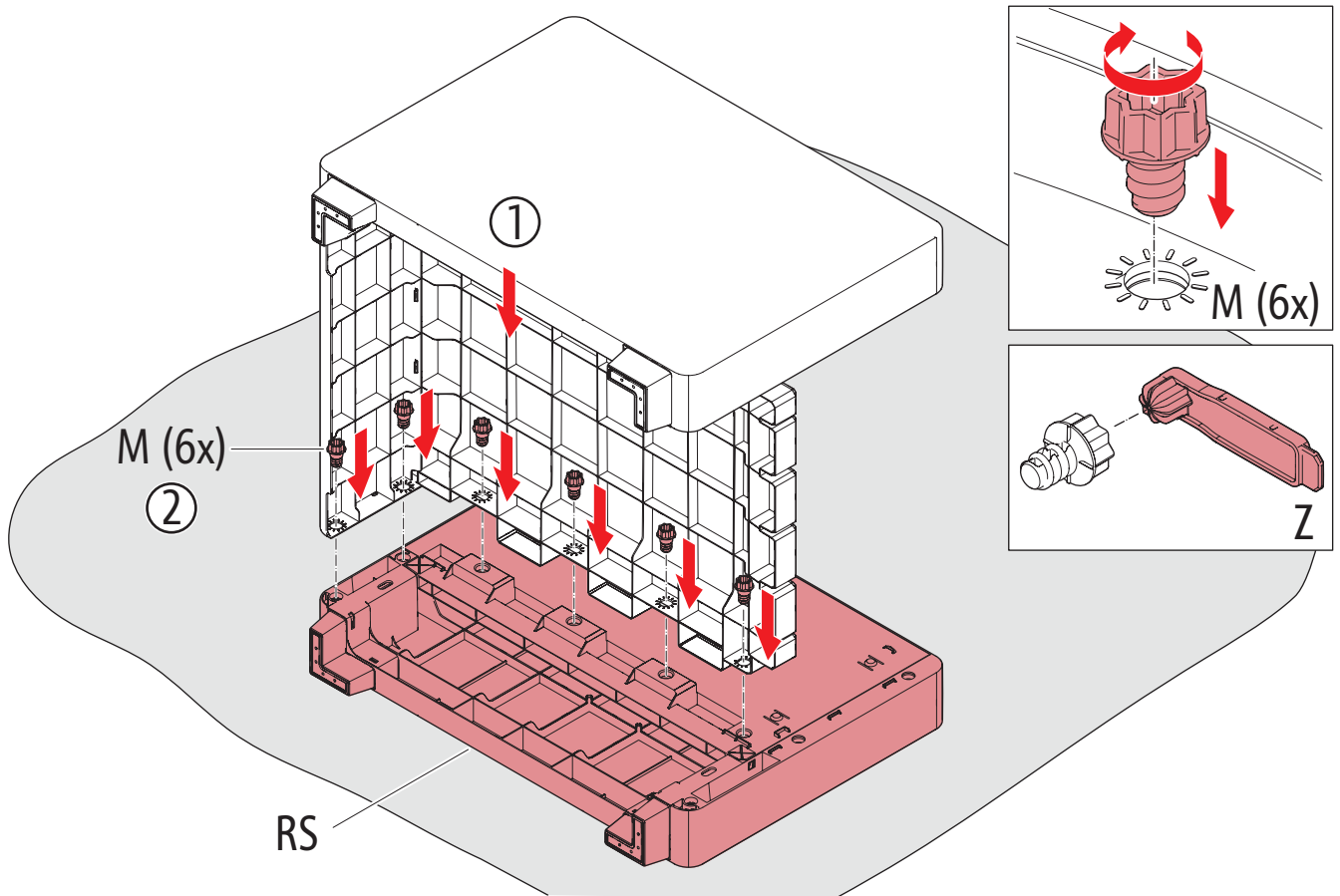
4

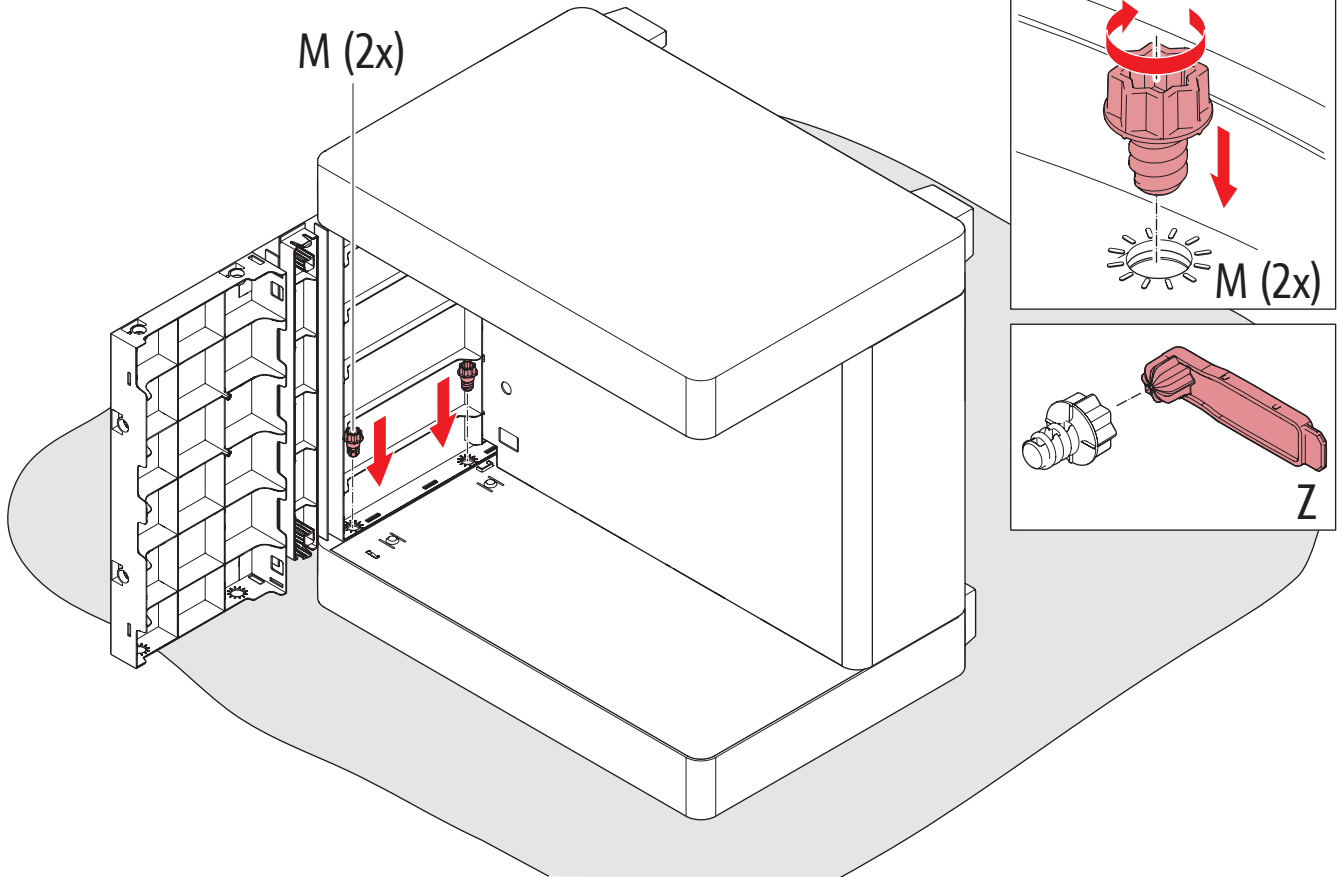


5

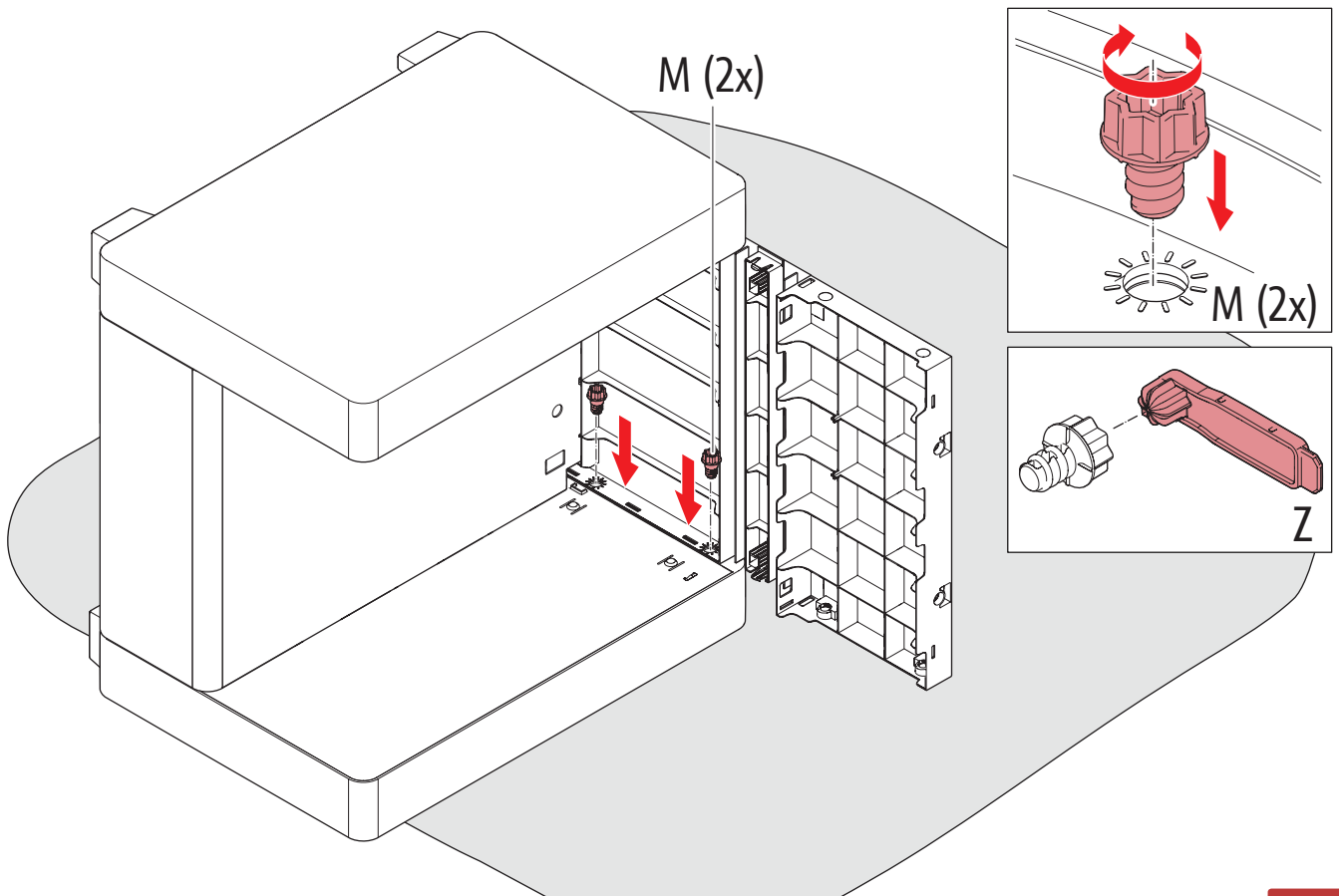


6

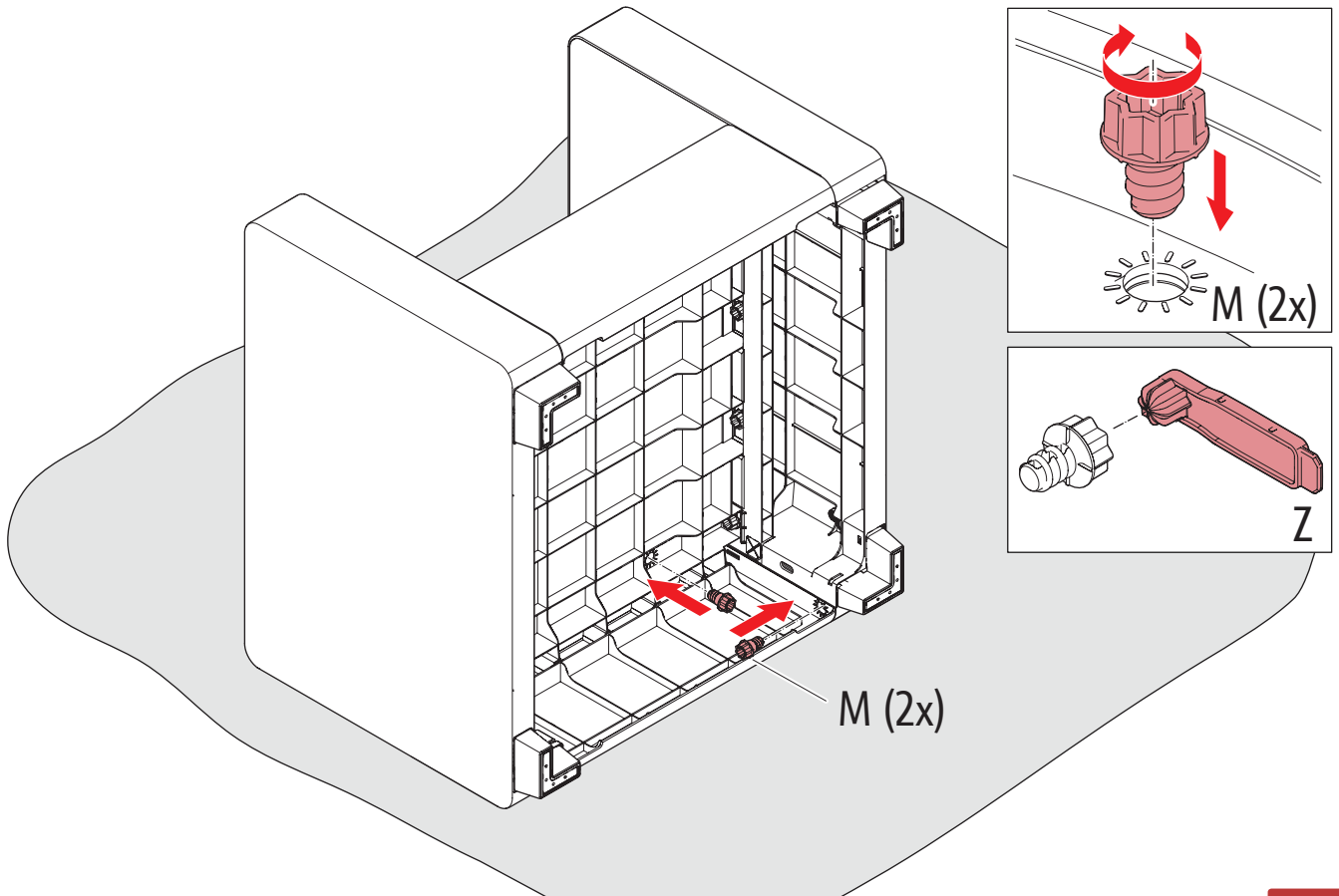
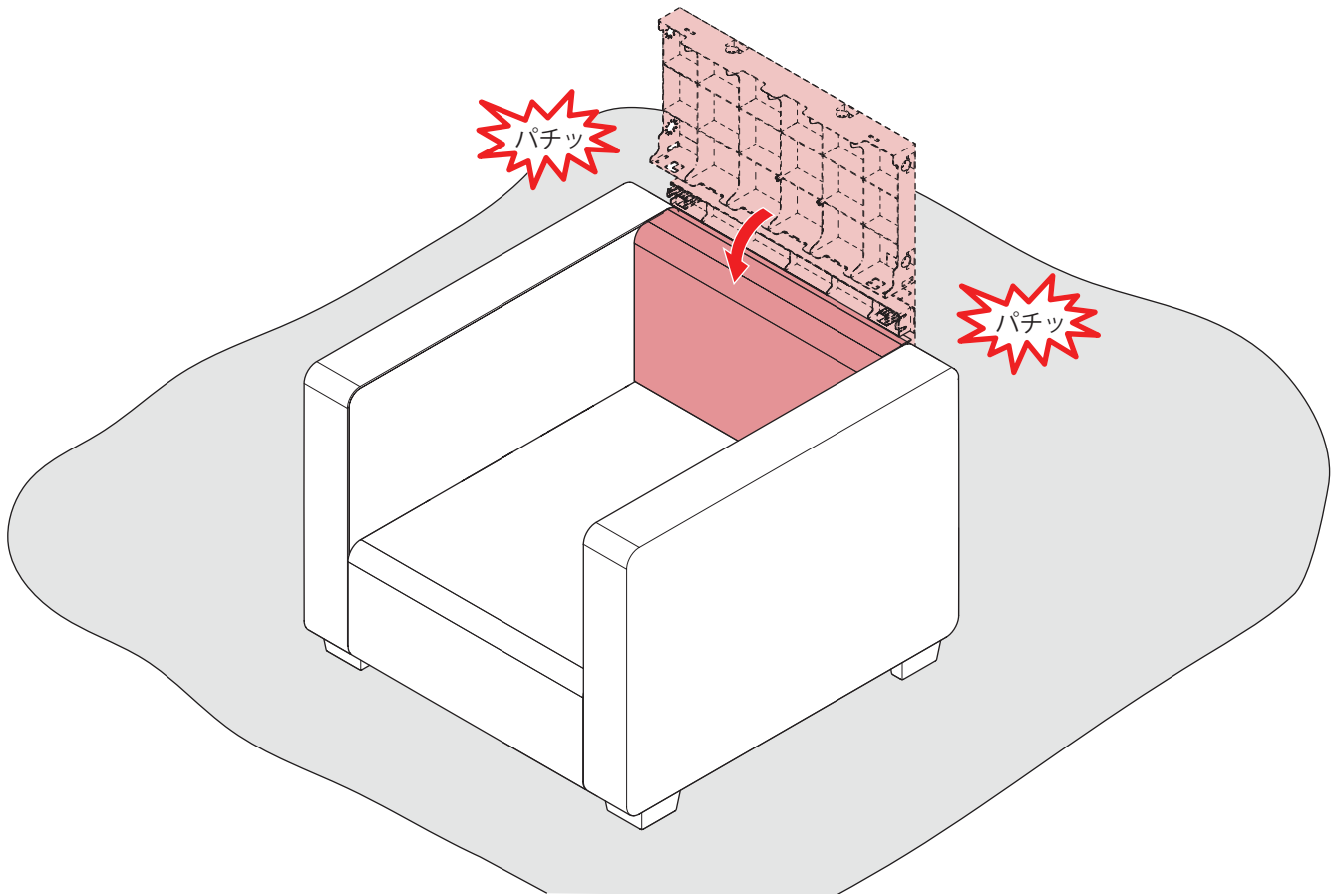


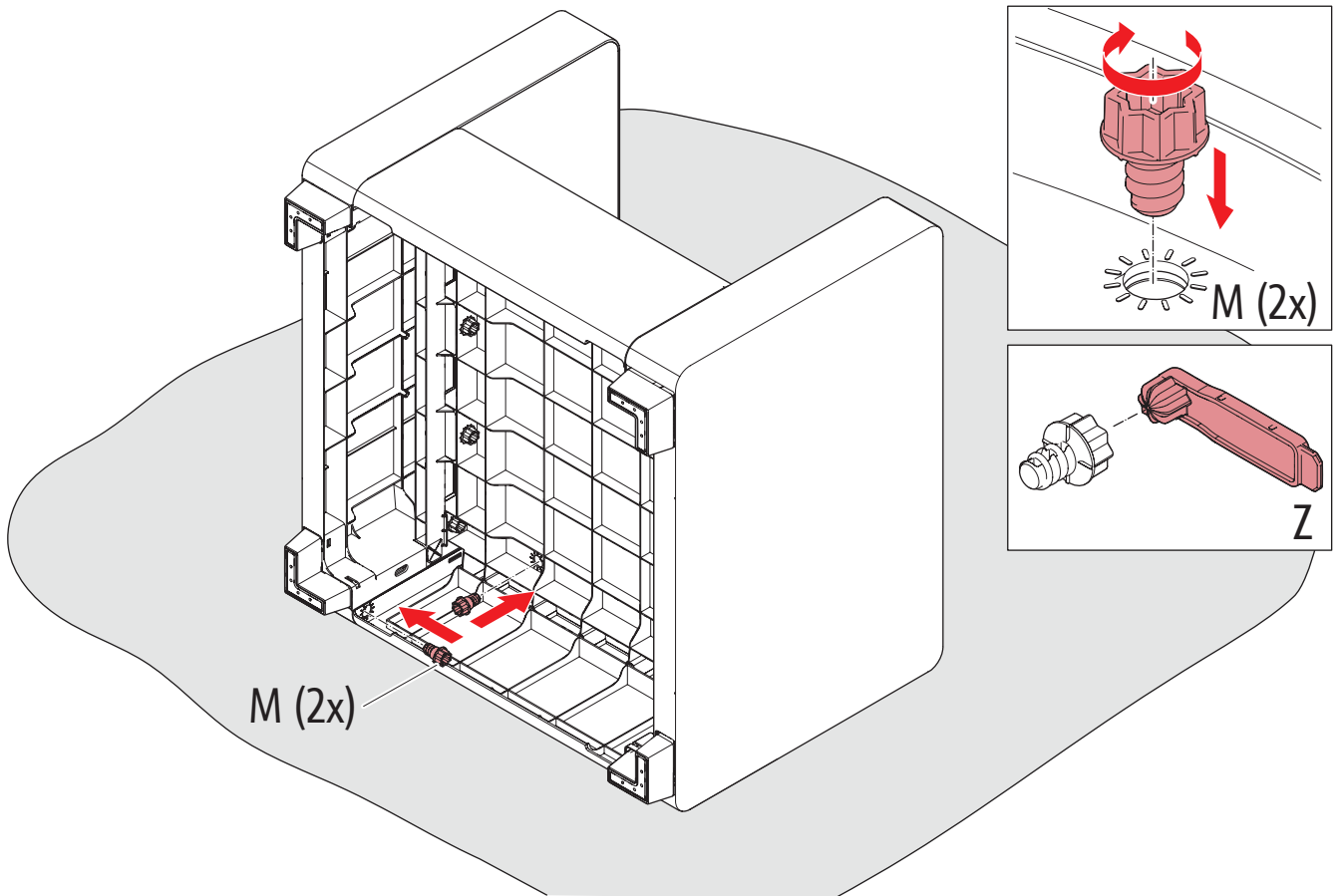


9

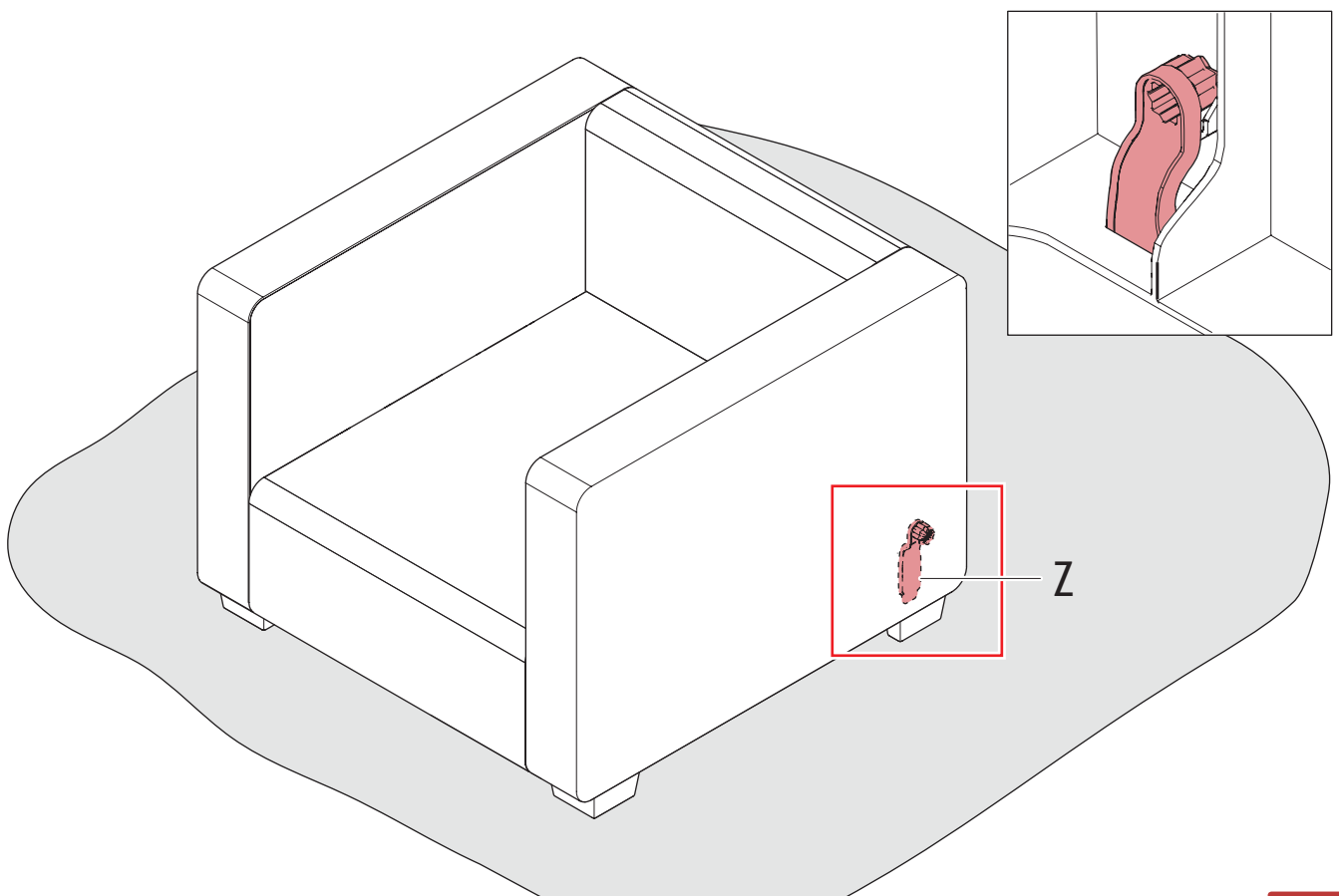


10





13



14

