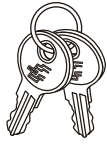
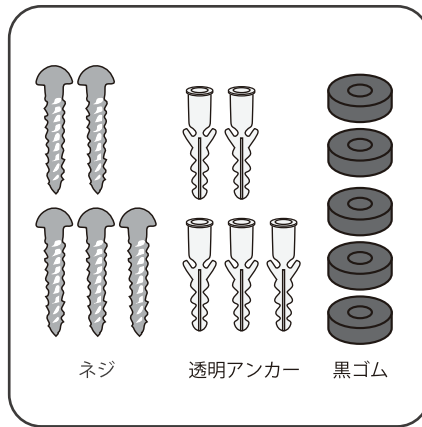


*開封後、必ず付属品をご確認下さい

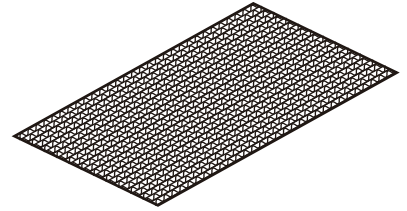


鍵 × 2

※マスターキーとスペアキーは別々に保管ください。



壁掛け用ネジセット × 5



液体隔離シート × 1

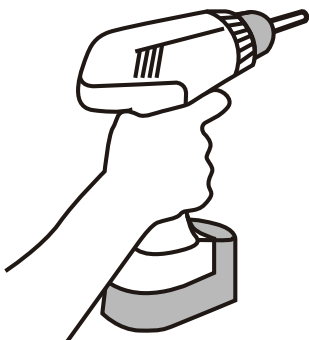
※本体の内側の底面に敷いて下さい

HOW TO SET UP

*壁面が中空、石膏ボードなどの場合、設置出来かねます。壁の材質や耐荷重について、また、安全な取付け方法についてご不明な点がある場合、お近くの専門業者にお問い合わせ下さい。

1

壁面



CHECK

壁面にポストを固定する為にドリルなどを使用して穴を開けて下さい。壁面が中空、石膏ボードの場合は、固定出来かねます。

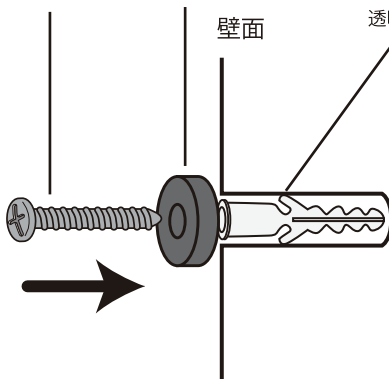
2

ネジ

黒ゴム

壁面

透明アンカー

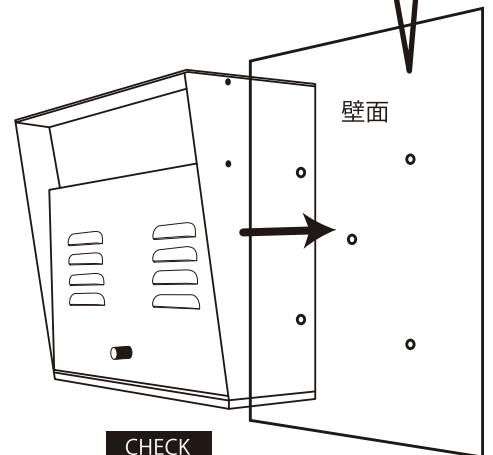


CHECK

ネジ→黒ゴム→透明アンカーの順で壁面に固定して下さい。ネジは奥まで締めず、ポストが掛かる程度で止めて下さい。

3

壁面



CHECK

図のように固定したネジにポストを掛けて下さい。その後、ポストの内側からネジを増締めし、固定して下さい。

⚠ 注意

- ・製品の切断面は、安全に配慮し処理を施していますが、ケガをする場合がありますので十分ご注意下さい。
- ・本製品は防雨型となっておりますが、完全防水ではありません。激しい風雨の場合は、お早めに郵便物を取り出して下さい。
- ・施工する前に本体にキズや不良ヶ所が無いことをご確認ください。
- ・商品の改造や仕様変更は事故や故障の原因となりますので行わないでください。
- ・取付け中に破損された商品につきましては、お取替え等は出来かねますのでご了承下さい。
- ・不安定な場所には設置しないで下さい。
- ・取付け中にポストの投函口蓋、取出し口蓋で手を挟まないように、ご注意下さい。
- ・本製品はスチール製のため、キズ等により塗装がはがれると、サビの原因になりますので取り扱いには十分ご注意下さい。

お手入れ方法

- ・使用状況や経年によって、錆が発生する可能性があります。定期的なメンテナンスをしていただきますようお願いします。
- ・質感を保つため、時々乾いた布等で拭いて下さい。油污れなどは、水で薄めた中性洗剤を布に染み込ませ、軽く拭き取って下さい。表面を傷つける恐れがありますので、研磨剤入りのクレンザーなどでの清掃は行わないで下さい。