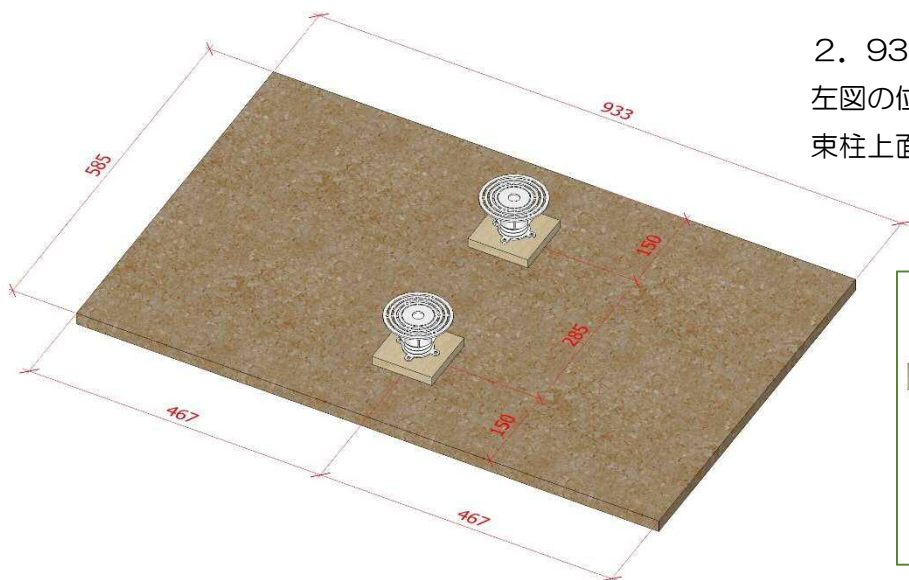
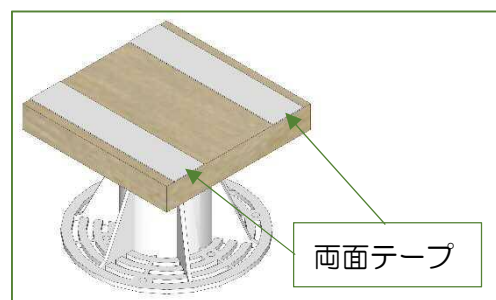


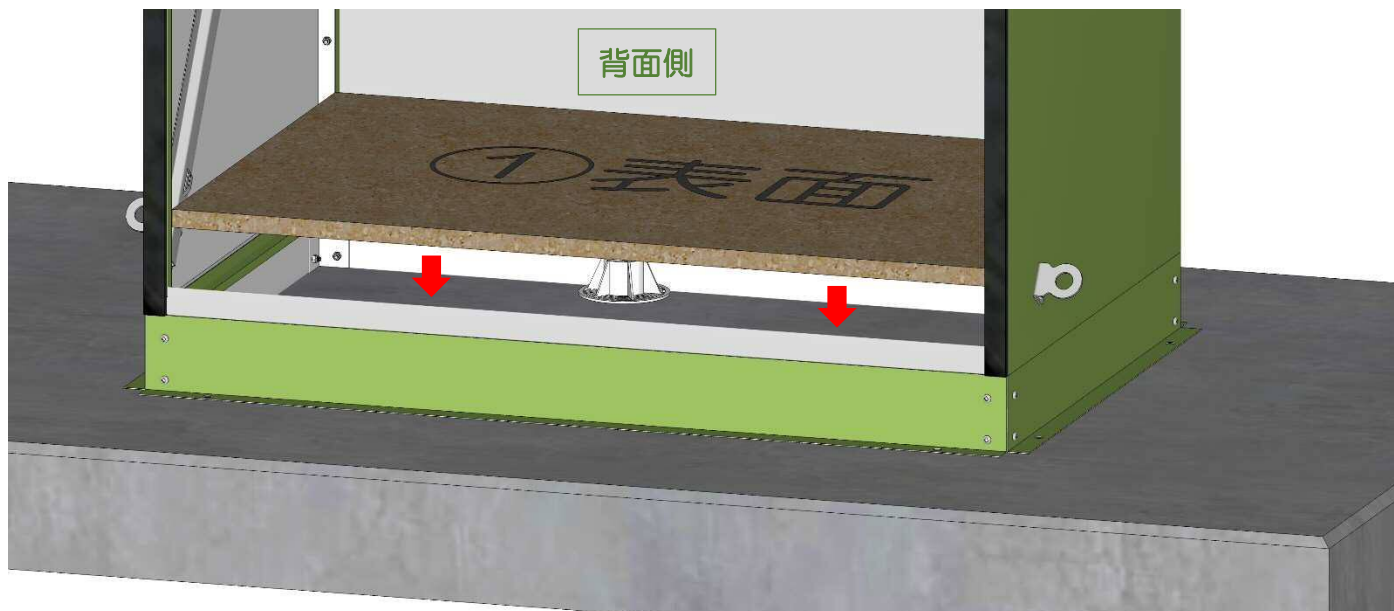
1. 付属の束柱を回して高さを揃えてください。  
TM4 のベースの高さは 75mm です。



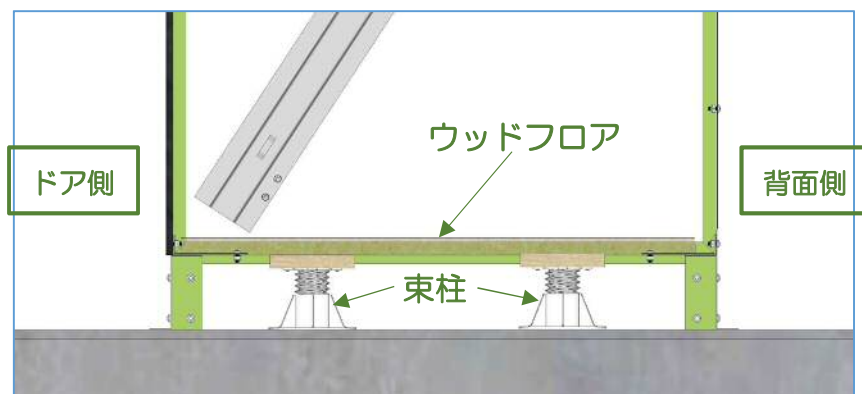
2. 933×585 の 20mm フロア板の裏面に  
左図の位置に合わせて束柱を貼り付けます。  
束柱上面には両面テープが貼り付けています。



3. フロア板を裏返しにして、ドア開口部より合板を TM4 室内のベース上に取り付け



4. 下図のようにフロア板を乗せたら、完成となります。



断面図

