

Metal Sheds

REF:20190909

二段吊り棚 基本組立説明書

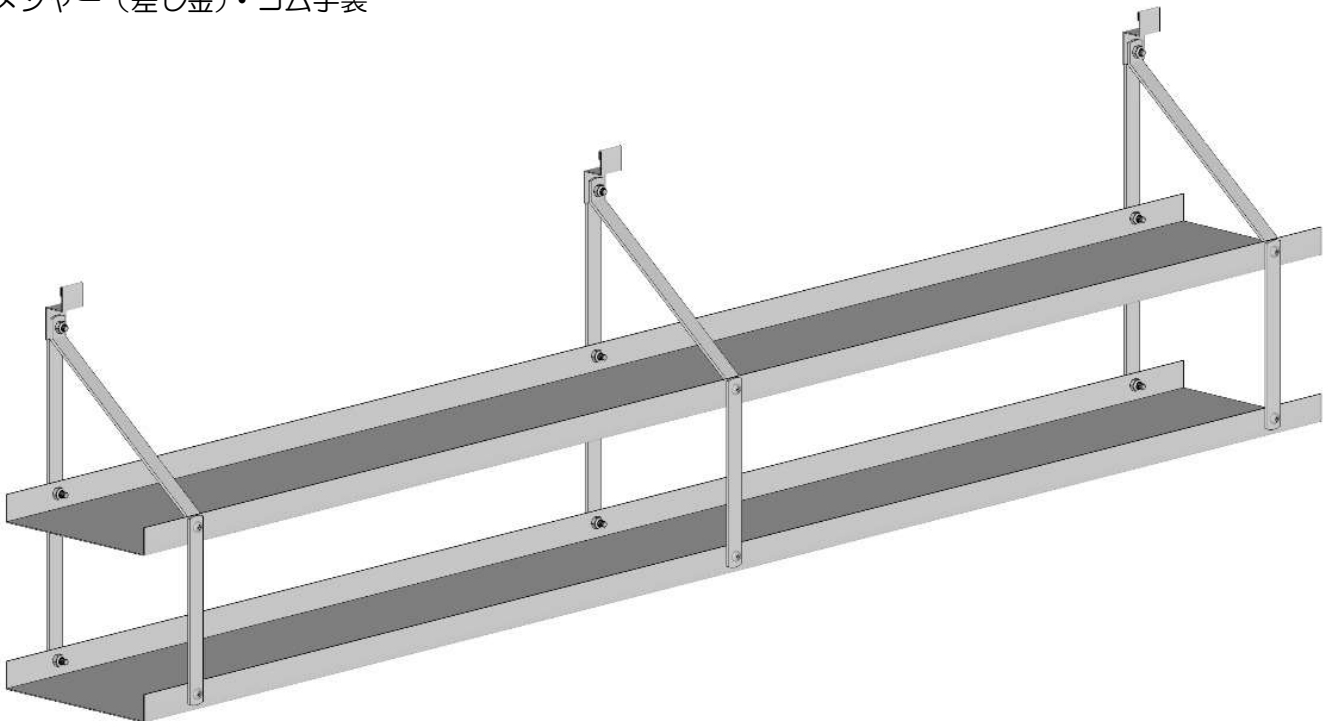
図を参考にしながら読んでください。施工をスムーズに行うため、電動ドライバーをお使いください。すべての手順ごとにボルトナットを確実に締めてください。

▲ 組み立てる前に

- A：付属部品表に沿って、箱内の付属部品をチェックして下さい。
- B：組立説明書を最後まで読んで、確認しながら組み立ててください。
- C：部品を取り扱う際には、ゴム製手袋などをして、怪我をしないように十分に注意してください。
- D：お子様が製品を使用する際には、絶対に目を離さないでください。
- E：万が一、製品が破損したり、部品を損失し、製品の組み立てが困難になってしまった場合は、お買い上げの販売店にお問い合わせください。
- F：本商品は、未塗装の亜鉛メッキスチール材の為、製造中に起因する表面のキズや擦れ跡、梱包テープ跡が残っている場合があります。製品上の特性として交換対象品にはなりません。

必要な工具

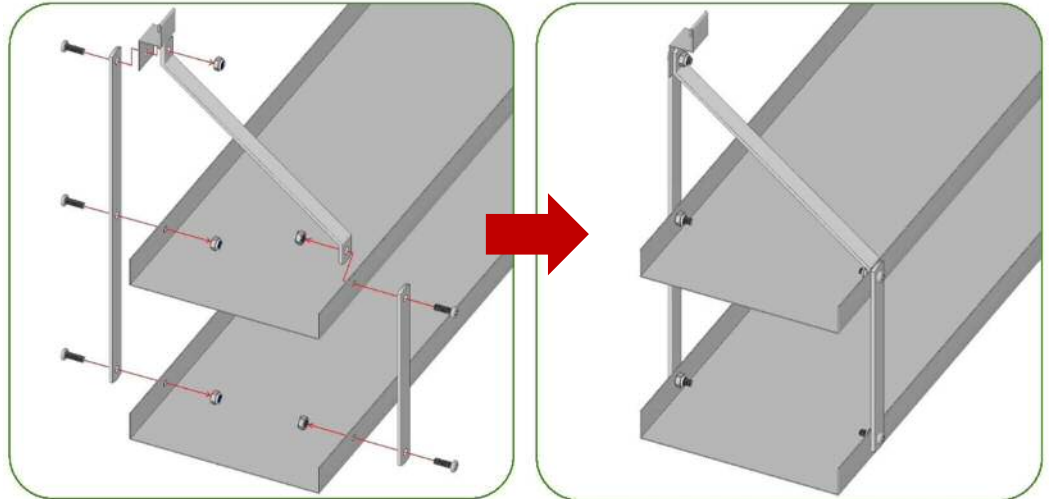
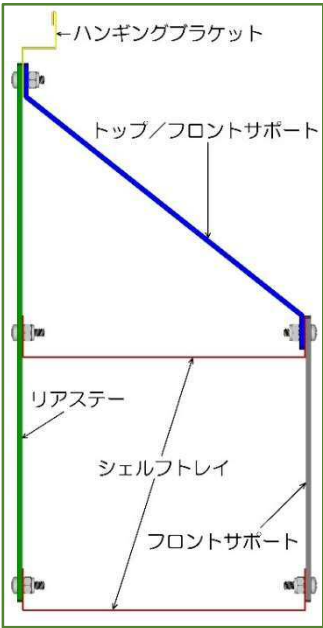
- ・電動ドライバー、プラスドライバービット（3番）、スパナ（10mm）
- ・メジャー（差し金）・ゴム手袋



component list

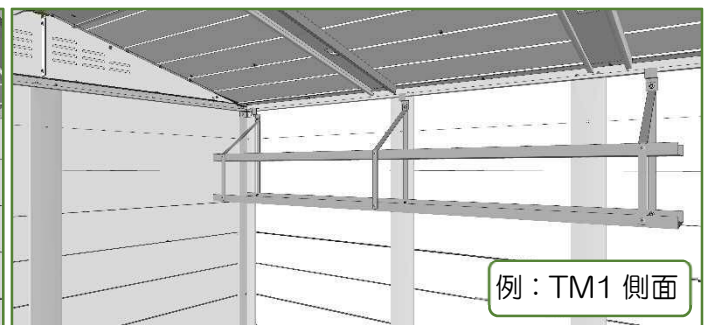
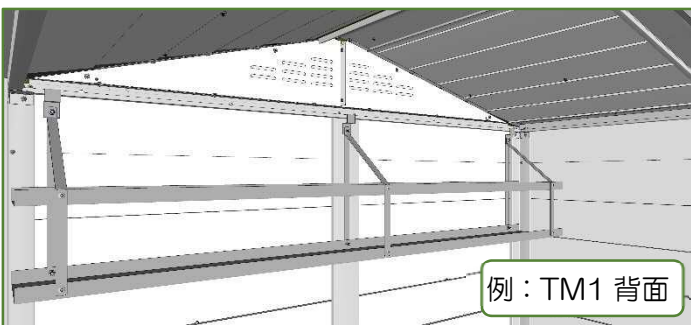
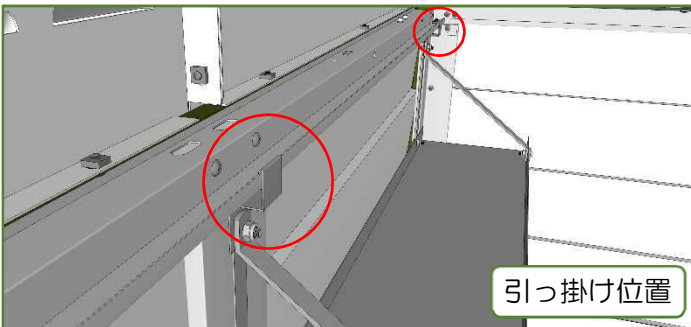


1. 下図のように各サポート、ステーを付属のボルトナットで取り付けます。



2. 1箇所取り付け終わりましたら、同じ手順で残り2箇所も取り付けます。

3. 組み立て終わりましたら、ハングングブラケット（3箇所）の先端部をシェッド内に引っ掛けて完成です。



業務用

- ⚠ 組み立てが完了しましたら、ボルトナットの打ち忘れや緩んでいる箇所が無いが、再度確認して下さい。
- サイズ、仕様は予告なく変更する事があります。
- 本取扱説明書掲載内容及び図版の無断転載は固くお断りします。