



# Bohemen

[ボヘメン]

## 取扱説明書

この度は、本製品をお買い上げいただき、まことにありがとうございます。

ご使用前にこの取扱説明書を必ず最後までよくお読みいただき、  
正しく安全にお使いください。取扱説明書は大切に保管してください。



[品番：112000]

## 安全上の注意

**⚠ 警告** 人が死亡または重症を負う、および火災の危険につながる行為を示します。

特に注意していただきたいこと（安全のために必ずお守りください）

- 本製品は屋外専用の薪風呂です。室内では絶対に使用しないでください。
- 転倒防止のため、据え付けは平らで安定した場所に設置してください。また、使用前にぐらつきがないことを必ず確認してください。
- 煙突から周囲の可燃物までは、1 m以上離してください。また、枝葉が茂る樹木の下、周囲に枯れ草や落ち葉などの引火しやすいものが堆積している場所、ガソリン、プロパンガスなどの可燃性の液体や気体を保管している場所、テントやタープが張られている場所などの近くでは本製品を設置しないでください。
- 本製品にご入浴の前に浴槽内のお湯をかくはんし、湯温を均し、市販の温度計でお湯の温度を確かめてから入浴してください。
- 小さなお子様やお年寄り、お身体の不自由な方が入浴される場合は、周囲の方々が十分に注意してください。
- お子様だけでは使用させないでください。おぼれたり、やけどやケガのおそれがあります。
- 本製品の分解や改造は絶対にしないでください。
- 本製品に破損や劣化が認められた場合は、ご使用をおやめください。

**⚠ 注意** 人が障害を負う可能性や物的損害の発生が想定される内容を示します。

- 法令や地域の条例等により、屋外での火の取り扱いが禁止もしくは制限されている場所がありますので、ご注意ください。また、火災に関する警報が発令された場合は、本製品を使用しないでください。
- ご使用前に気象状況を十分に把握し、使用中に強風や降雨（降雪）が予測される場合は使用をおやめください。
- 本製品のストーブを使用する際は、必ず浴槽に水をはった状態でご使用ください。
- ストーブはお風呂を沸かす用途以外に使用しないでください。
- 燃料はよく乾燥した自然の薪をご使用ください。流木や化学物質の付着した廃材、液体燃料や石炭、ビニールなどを使用すると、破損や火災の原因となります。
- ご使用中は、本体のそばから離れないようにしてください。炎や火の粉が飛び出し、周囲の可燃物に引火するなど、思わぬ事故が発生するおそれがあります。
- 本製品には鋭利な部分がありますので、組立てやお手入れの際は必ず手袋を着用してお取り扱いください。
- 本製品の定員は、大人 2 名 + 子供 2 名です。破損ややけどのおそれがありますので、定員を超えて入浴しないでください。
- ストーブをお取り扱いの際は、燃えにくく断熱効果のある手袋を着用し、やけどには十分ご注意ください。
- ご使用中はストーブおよび煙突が高温になりますので、やけどには十分ご注意ください。
- 本製品の周りでお子様やペットを遊ばせないでください。おぼれたり、ケガややけどをするおそれがあります。
- 浴槽の縁やストーブの上ののったり、立ったりしないでください。転倒や破損の原因になります。

## 耐塩アルミ鋼 お取り扱い上の注意

本製品の浴槽およびストーブは防錆性能に優れた船舶用の耐塩水アルミニウムで作られていますが、破損や変色のおそれがありますので、次のものは使用しないでください。

- 酸性またはアルカリ性、および研磨剤入りの洗剤
- 酸性・アルカリ性・硫黄系（湯の花）、鉄分が含まれる入浴剤
- 乳白色、白濁および発泡タイプの入浴剤
- 天然温泉水、アロマオイル、木酢液・竹酢液

また、ステンレスおよびアルミニウム以外の金属が、本製品に直接、長時間接触すると反応し、錆の原因となる可能性がありますのでご注意ください。

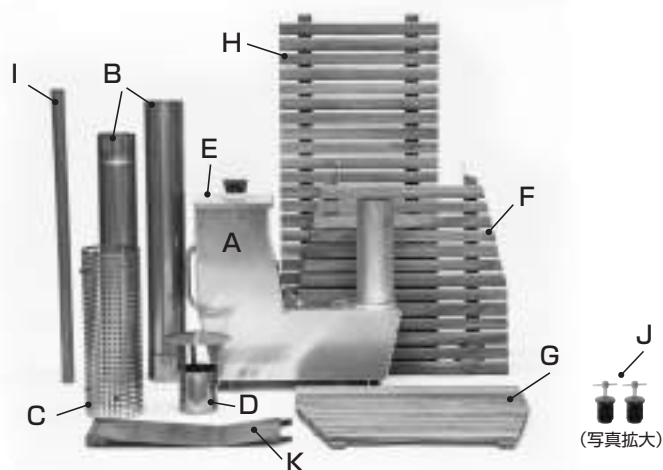
## 本製品について

薪を燃料としたロケットストーブ型水中ボイラーで湯を沸かす薪風呂です。  
 アルミ製で軽量のため簡単に運べ、大人 2 人+子供 2 人同時に入浴できるサイズです。  
 優しい手触りで高級感のあるオーク材を随所に使った、北欧ならではの温もりあるデザインも特徴です。

## 製品の構成・名称

ご使用前に必ず梱包内容をご確認いただき、万が一、不足や不良がありましたら、お買い求めの販売店へご連絡ください。  
 開梱した梱包資材は適切に処理してください。

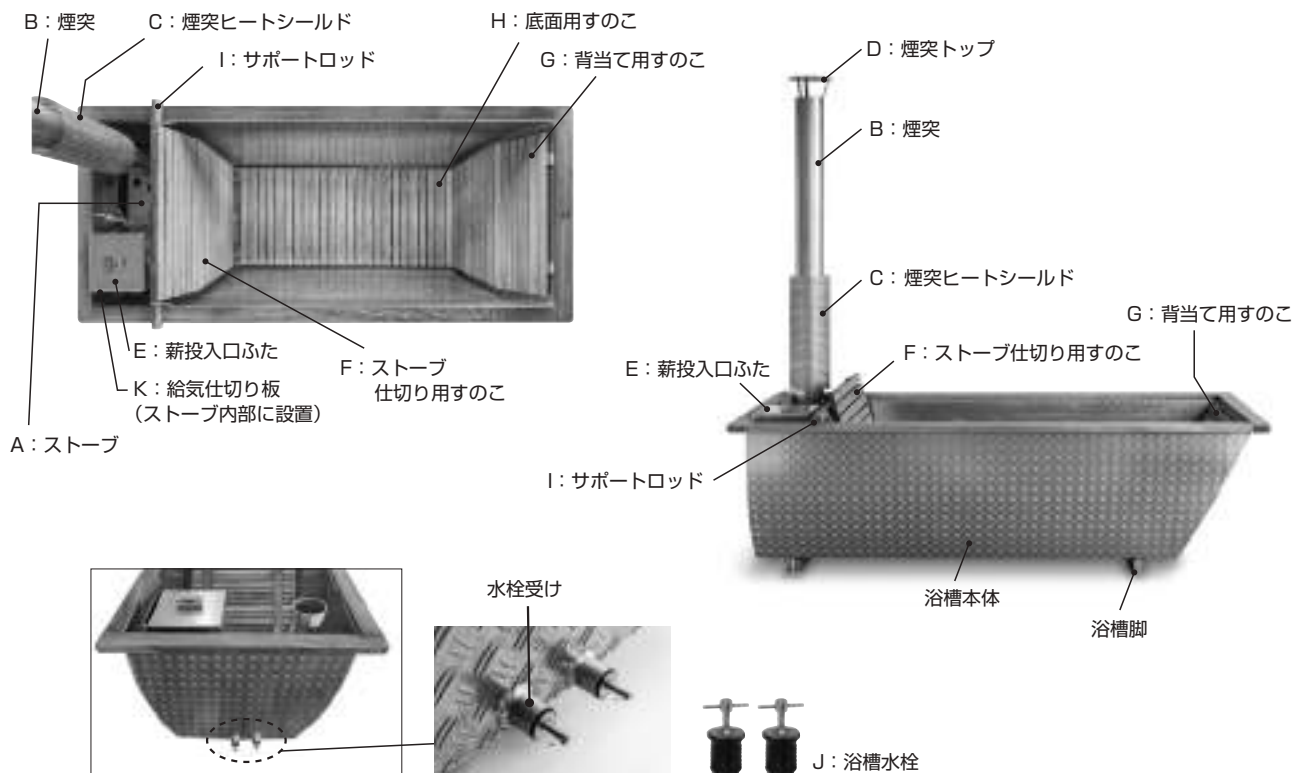
### 構成パーツ



図番・名称	数量
A ストーブ	1
B 煙突 ショート	1
ロング	1
C 煙突ヒートシールド	1
D 煙突トップ	1
E 薪投入口ふた ※1	1
F ストーブ仕切り用すのこ	1
G 背当て用すのこ	1
H 底面用すのこ	1
I サポートロッド	1
J 浴槽水栓	2
K 給気仕切り板	1

※1 薪投入口ふたの取手のデザインが、写真と異なる場合があります。

### 組立て完成写真・名称



## ご使用前に

以下の手順に従い、ご使用前の下洗いを行ってください。

### 入浴前下洗いの目的

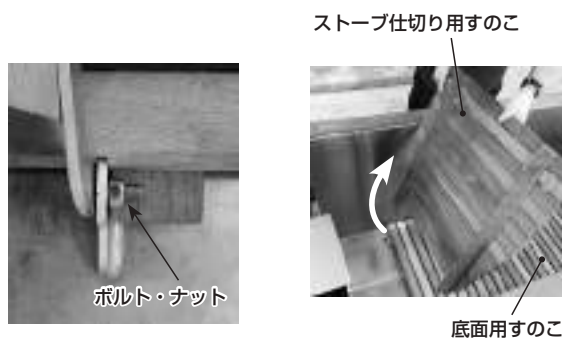
- すのこの木部保護用に塗られている自然油の余剰分を抜いて馴染ませる。
- ストープおよび浴槽表面の汚れ、加工油を落とす。

## 1 すのこを浴槽から取り外す

「ストープ仕切り用すのこ」と「底面用すのこ」を固定しているボルト・ナットを2本取り外し、浴槽から「ストープ仕切り用すのこ」を取り外します。

#### 必要工具

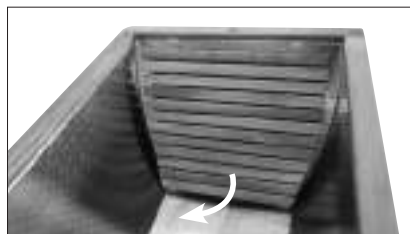
13mmスパナ、レンチ



次に、写真のように「底面用すのこ」の端を持ち上げ、ストープ設置方向に引いて取り外します。



最後に、「背当て用すのこ」を浴槽から取り外します。



## 2 浴槽、ストープ、すのこの洗浄

水で濡らした柔らかいスポンジに、中性洗剤を付けて洗い、流水で洗剤をよく洗い流します。



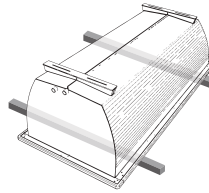
### ⚠ 注意

- 変色や腐食の原因となりますので、酸性またはアルカリ性および研磨剤入りの洗剤は使用しないでください。
- 高圧洗浄機は使用しないでください。破損の原因となります。

### 3 浴槽、ストーブ、すのこを乾かす

洗浄後、浴槽およびストーブは底面を上にして乾かしてください。すのこは日陰干しして、しっかりと乾かします。

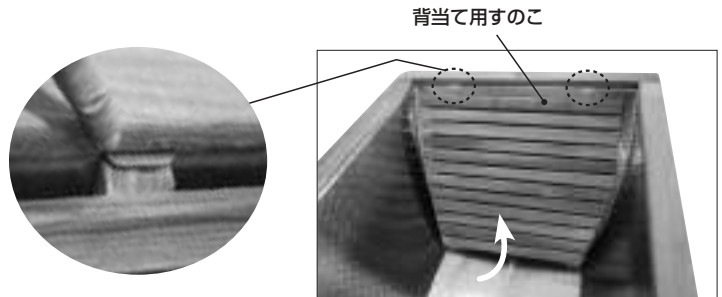
逆さまにする時に浴槽の縁（木部）が傷つくのを防止するために、毛布または図のように2本の木材等を使用して養生してください。



### 4 すのこを浴槽に戻す

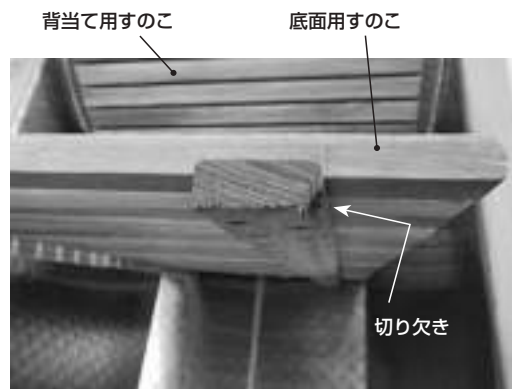
浴槽および、すのこが乾燥したのを確認してから、再びすのこを浴槽に取り付けます。

初めに「背当て用すのこ」を浴槽に沿って当て、浴槽の縁にあるツメに掛けます。



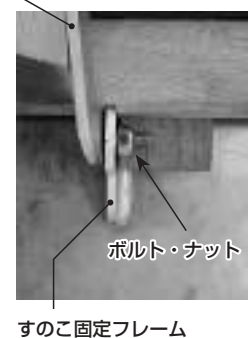
次に、「底面用すのこ」を「背当て用すのこ」に押し当てながらゆっくりと下ろし、浴槽底部の「すのこ固定フレーム」にハマます。

この時、「底面用すのこ」にある木材フレームの切り欠きは、浴槽底面にある「すのこ固定フレーム」側の方向にしてください。



最後に「ストーブ仕切り用すのこ」の金属プレートと浴槽のすのこ固定フレームの位置を合わせ、ボルト・ナットを固定してください。

必要工具
13mmスパナ、レンチ



浴槽の縁（木部）、すのこにヒビやケバ立ちが見られるときは、14 ページ **8** 「木部のメンテナンス」に従い、表面をヤスリ掛けしてください。



## 設置と組立て

落下や転倒によるけがのおそれがありますので、必ず作業用グローブを着用の上、2人以上で作業を行ってください。  
また、作業は近くに人がいない広く平らな場所で行ってください。

### 1 浴槽を据え付ける

浴槽を所定の位置に据え付けます。

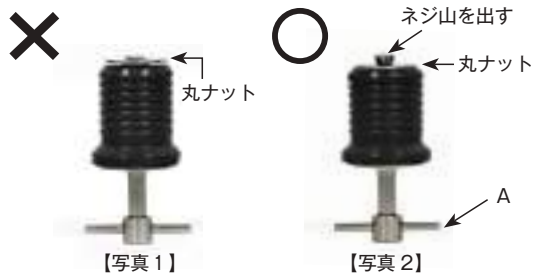
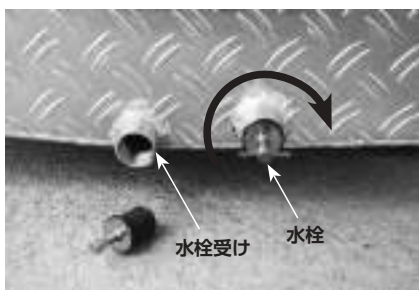
#### ⚠ 注意

本製品は満水状態に最大定員が入浴した場合、総重量は約**850kg**になります。必ず総重量に長期間耐えることができ、平らで安定した地面の上に設置してください。



### 2 浴槽に水栓を取り付ける

水栓を浴槽の水栓受けの奥まで差し込み、水栓のつまみを時計まわりに回し続けると浴槽に固定できます。水栓2本を同じように固定してください。

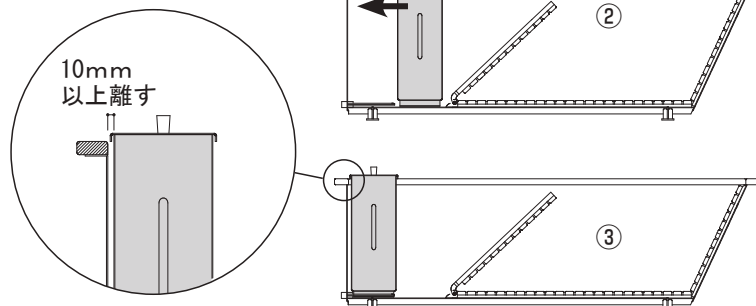
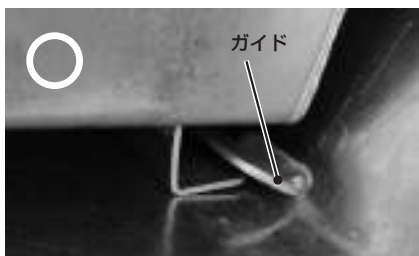
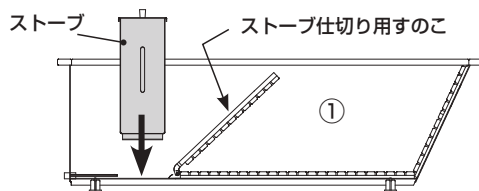


水栓を取付ける際、先端の丸ナットからネジ山が隠れると【写真1】、ネジが空回りし、栓の取付けができないことがあります。  
その場合には、丸ナットを持ちA部分を回し、ネジ山を出してから水栓受けに取付けてください【写真2】。

### 3 ストープを取り付ける

右図のように、「ストープ仕切り用すのこ」を中央に倒したスペースに、ストープを納めます。

次に、ストープを浴槽の外側へスライドさせ、写真のように浴槽内のガイドの下へストープの脚部をはめてください。

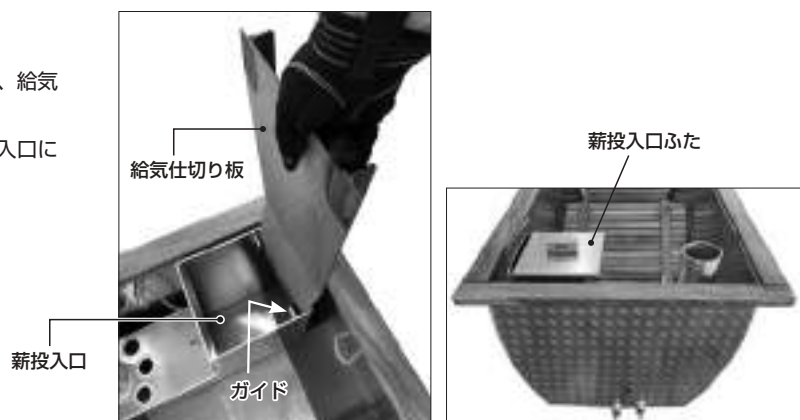


#### ⚠ 注意

ストープは浴槽の縁（木部）より10mm以上離して設置してください。

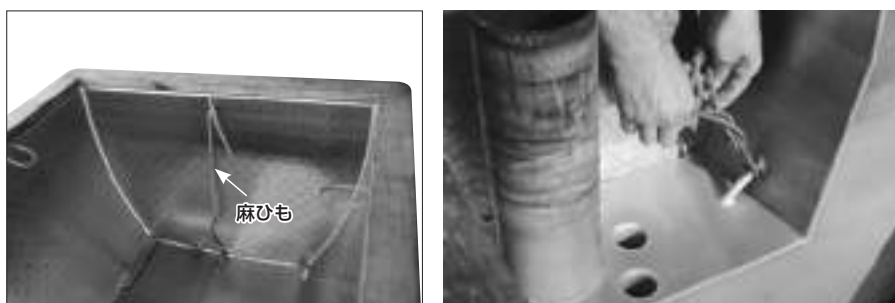
#### 4 給気仕切り板をセットする

ストーブの薪投入口から炉内のガイドに沿って、給気仕切り板を底まで挿入します。  
続いて、薪投入口のふたを、写真のように薪投入口に載せます。



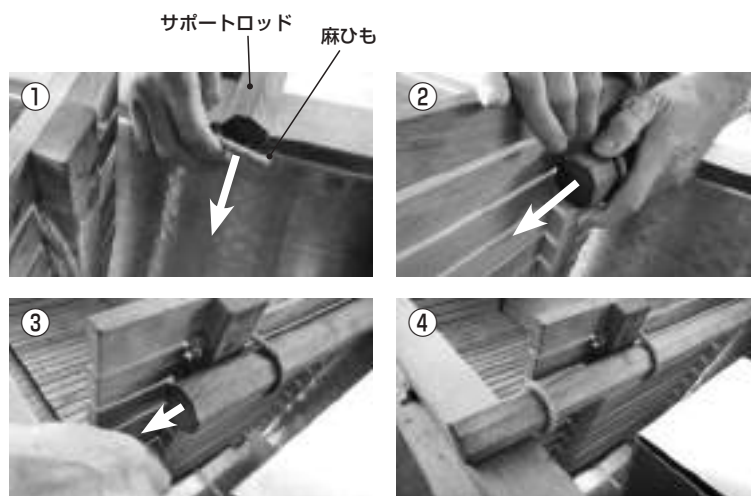
#### 5 付属の麻ひもを結ぶ

浴槽（背面中央）に付いている麻ひもをストーブの写真の位置に結び付けます。麻ひもはストーブ本体と浴槽の隙間が 10mm 以上空くよう結びつけてください。



#### 6 サポートロッドを固定する

「ストーブ仕切り用すのこ」をストーブの位置まで起こし、サポートロッドを麻ひものループ（浴槽×2 個、「ストーブ仕切り用すのこ」×2 個）に通して固定します。



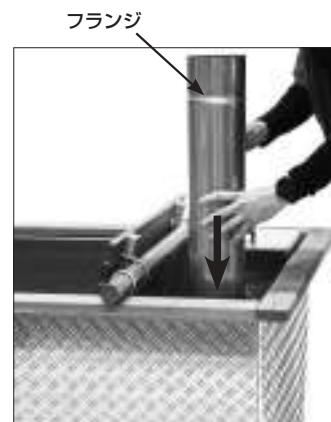
【固定完成】



組立て後、本体のガタツキ、取付部品のゆるみ、外れ等の点検を必ず行い、必要に応じて調整や再設置、再組立てを行ってください。異常が認められる場合はそのまま使用せず、お買い求めの販売店へご連絡ください。

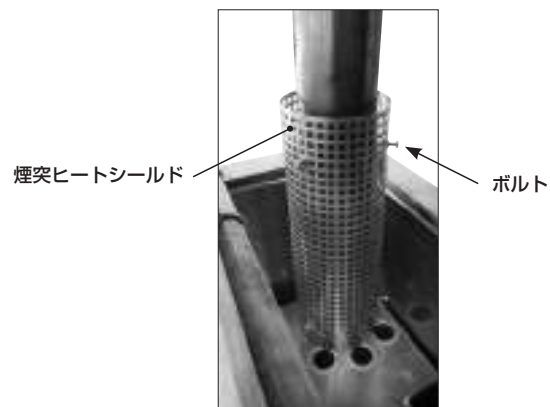
## 7 ショート煙突をストーブに取り付ける

ショート煙突のフランジ部を上にして、ストーブに取り付けます。



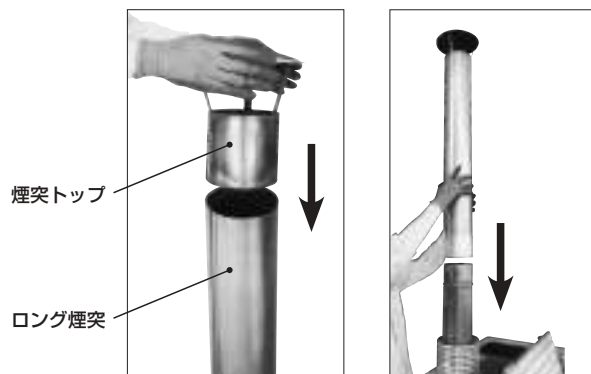
## 8 煙突ヒートシールドを取り付ける

煙突ヒートシールドを7でセットしたショート煙突に通します。  
(この時、ボルトはまだ締めないでください。)



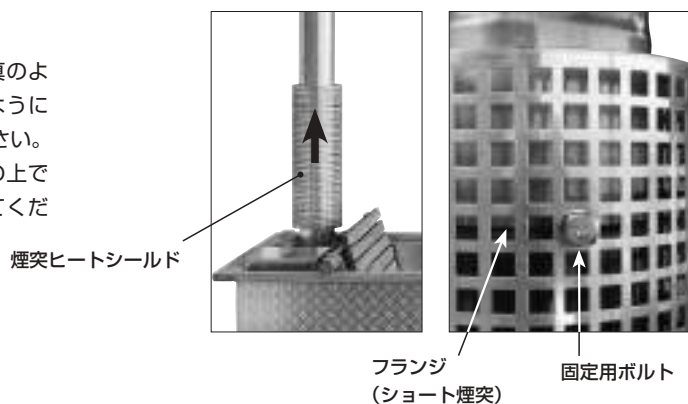
## 9 煙突を取り付ける

煙突トップをロング煙突の先端にセットしてから、ショート煙突に取り付けます。



## 10 煙突ヒートシールドを固定する

煙突ヒートシールドを煙突の根本より持ち上げ、写真のようにショート煙突のフランジ部分にボルトが掛かるようにして、ボルト3箇所を均等に手締めして固定してください。ヒートシールドは、後ろに寄りかかったり背もたれの上で腕を後ろに動かす場合に、保護される位置に固定してください。





## 焚き方

### 燃料について

本製品の燃料には、よく乾燥した長さ30cm以内の薪をお使いください。



#### 【焚き付け用】

- 長さ 30cm以内
- 細かく割った薪、または小枝
- よく乾燥していること



#### 【燃焼用の薪】

- 長さ 30cm以内
- 中太（太さ 5cm以内）の薪、または中太の枝
- よく乾燥していること

薪の種類はマツ、スギ、ヒノキなどの針葉樹と、ナラ、クヌギなどの広葉樹に分かれます。針葉樹は着火性に優れていますが、火の粉が飛散しやすく火持ちが良くありません。広葉樹はその逆の性質を持っています。

#### ⊘ 禁止

オガライト等の人工薪、石炭、練炭等は使用しないでください。過燃焼の原因となり危険です。

### 着火剤について

着火の際は固形着火剤をお使いください。

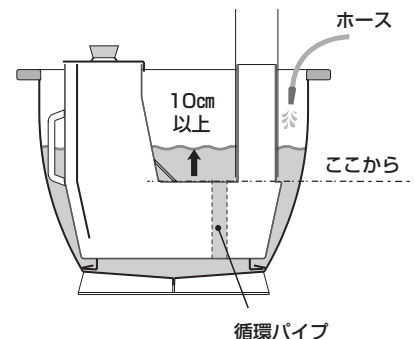
→ P15

#### ⊘ 禁止

液体着火剤またはジェル着火剤は使用しないでください。火災ややけどの原因となり危険です。

#### ⚠ 注意

ストーブを焚く際は、必ず浴槽に貯める水の量をストーブの循環パイプ部分の上側（点線）から10cm以上になるようにしてください。水が正しく満たされていない場合、ストーブ破損の原因となります。



## 1 浴槽に水を張る

浴槽に貯める水は水道水をご使用ください。

#### ⚠ 注意

海水、川の水、雨水、温泉および井戸水等は衛生上の問題や破損の原因となりますので使用しないでください。

#### 水の油分について

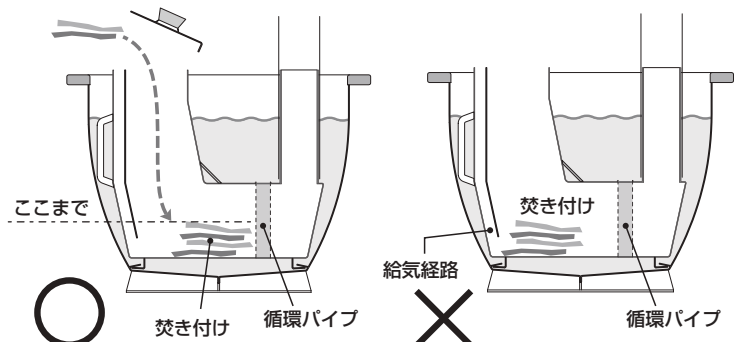
本製品の木部は保護用にラブシード・オイル（菜種油）が塗布されています。木部のオイルが抜け出て、油分が浮いた場合は油分をすくうなどして捨ててください。

## 2 焚き付けをセットする

薪投入口のふたを取り外し、図のように、炉内の循環パイプの手前に焚き付けをセットしてください。

#### ⚠ 注意

焚き付けは、必ず循環パイプの手前にセットし、投入量は炉の開口の高さの半分（点線）までとしてください。焚き付けが正しい位置に置かれていないと給気経路、および煙道が塞がれ、燃焼不良の原因となります。

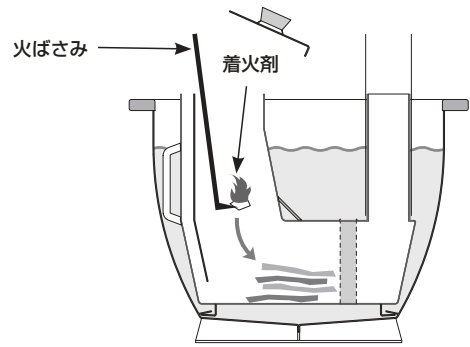


### 3 着火する

火をつけた固形着火剤を火ばさみ等で掴み、2でセットした焚き付けの上に置いて着火します。

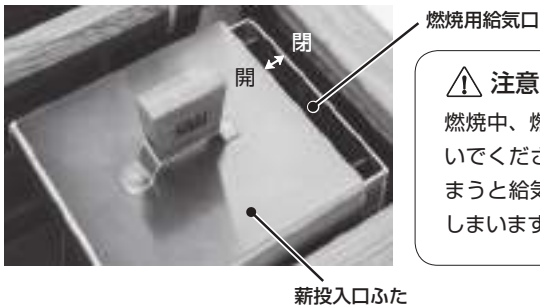
#### 禁止

着火材は固形着火剤を使用し、ガソリンや灯油などは絶対に使用しないでください。



### 4 薪投入口ふたをセットする

焚き付けに着火したのを確認した後、薪投入口ふたを写真のように燃焼用の給気口が開いた状態でセットしてください。薪投入口ふたは給気口の範囲内で開閉することで、燃焼用の給気量を調整し、ストーブの火力を調整することができます。



#### 注意

燃焼中、燃焼用給気口は閉めないでください。完全に閉めてしまうと給気されず、炎が消えてしまいます。

#### 禁止

燃焼中は、薪投入口のふたを外したままにしたり、給気口以上にふたを開けないでください。ストーブが過剰燃焼したり、炎が吹き出して危険です。



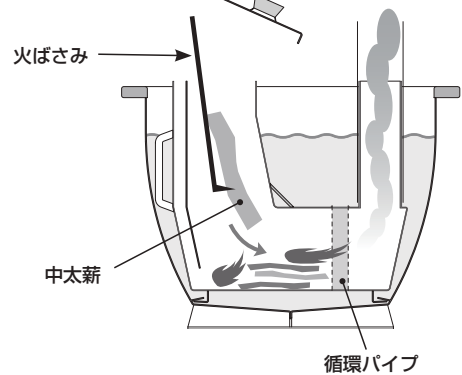
### 5 燃焼用の薪を投入

焚き付けに着火し、十分燃え広がったのを確認した後、燃焼用の薪を2と同じように炉内の循環パイプの手前に投入してください。

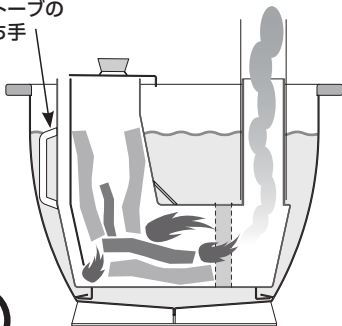
■ 燃焼用の薪：P9

#### 注意

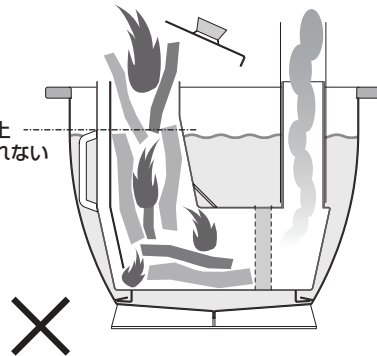
薪を追加投入する際は、燃えにくく断熱効果のある手袋などを着用した上で火ばさみなどを使用し、やけどには十分ご注意ください。



ストーブの  
持ち手



ここ以上  
薪は入れない



#### 禁止

薪は、ストーブの持ち手の上端より上には入れないでください。炎がストーブからあふれ危険です。

### 6 薪を追加投入

薪は15～20分ごとに継続して追加投入して燃焼を保ち、浴槽のお湯がお好みの温度になるまでストーブを焚いてください。

■ 湯沸かし時間 (目安)

冬季	2.5 時間
夏期	1.5 時間

※断熱オプション (P15) の使用で、最大 30%短縮

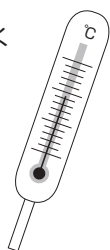
## 入浴

### ⚠ 入浴に関する注意事項

- 次の方は入浴をおやめください。
  - 体調や気分がすぐれない方
  - 酒気を帯びている方
  - 乳幼児
- ※ 「安全上の注意」(P2) もよくお読みください。
- お子様やお年寄り、お体の不自由な方がご入浴になるときは、周囲の方々が十分ご注意ください。
- 病気やケガの治療・療養中、薬を服用中の方は、必ず医師に相談のうえ、ご入浴ください。
- 入浴中に気分が悪くなったら、浴槽から出て、無理をせず安静にしてください。
- ストープや煙突に故意に水を掛けないでください。やけどや破損のおそれがあります。
- お風呂に飛び込む、潜る、泳ぐのはおやめください。

### 入浴前に

本製品にご入浴の前に、浴槽内のお湯をかくはんし、湯温を均してください。  
次に市販の温度計で湯の温度を確かめてから入浴してください。



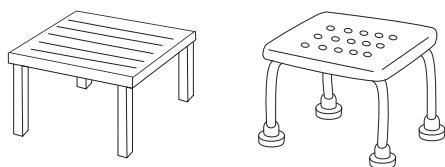
### お湯の着色について

本製品の木部は保護用にラブシード・オイル（菜種油）が塗布されています。本製品を使用し始めの1～3回程度は木部のオイルが抜け出て、お湯を黄色く染めることがあります。健康には影響のない自然オイルですので、安心してご使用ください。体に付着した際は石けんで洗い流してください。

### 入浴時の注意

本製品の浴槽はご家庭用に比べて大型の洋風浴槽となっています。浴槽は深めでまたぎにくくなっているため、ご入浴の際は十分ご注意ください。

小さなお子様やお年寄り、お体の不自由な方がご入浴になるときは、必要に応じて市販のバスマチェアや踏み台等をご用意ください。



### 入浴剤等のご使用について

中性で、浴槽の底が見える程度の透明なものをご使用ください。

浴槽やストーブの破損や変色のおそれがありますので次のものは使用しないでください。

#### ⊘ 禁止

- 酸性・アルカリ性・硫黄系（湯の花）、鉄が含まれる入浴剤
- 乳白色、白濁および発泡タイプの入浴剤
- 天然温泉水、アロマオイル、木酢液・竹酢液

## 消火

本製品は、ガスや石油ストーブのように瞬時のうちに消火することはできません。薪投入口ふたを閉じて燃焼用の給気を止め、炎を徐々に抑えて消火した時、またはストーブの炉内の薪が完全に燃え尽きた時が消火を意味します。

### ⚠ 注意

炉内に水を入れて消火しないでください。ストーブや本体の破損、やけどの原因となります。

## お手入れ

入浴後は本体が十分冷めていることを確認した上で、浴槽およびストーブを速やかに洗い流して清掃してください。

入浴後、浴槽に長期間水を放置すると、汚れが付着し取れにくくなります。

ストーブおよび煙突を分解する際は作業用グローブを着用の上、2人以上で作業を行ってください。

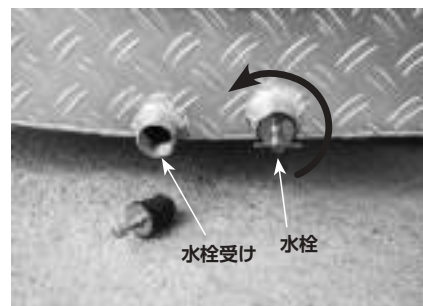
### 1 お湯を抜く

ストーブのおき火が完全に消えたのを確認した後、浴槽の水栓受けから水栓を外し、お湯をすべて抜いてください。

水栓は、つまみを反時計まわりに回し続けると外れます。水栓2本を同じように取り外してください。

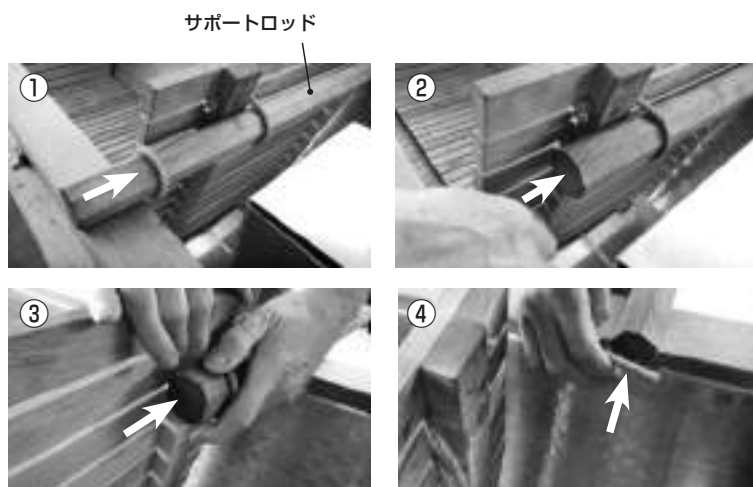
#### ⊘ 禁止

ストーブにおき火がある時には、水を絶対に抜かないでください。ストーブの破損の原因となります。



### 2 サポートロッドを外し、ストーブ仕切り用すのこを倒す

サポートロッドを麻ひものループ（4箇所）から外し、「ストーブ仕切り用すのこ」を浴槽側に倒してください。



### 3 煙突を外し掃除する

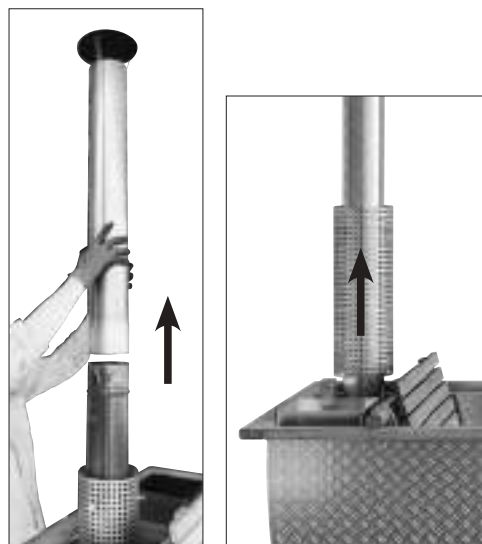
煙突を取り外します。写真のように ロング煙突 ⇒ 煙突ヒートシールド ⇒ ショート煙突の順にストーブから取り外してください。取り外した煙突は煙突掃除を行ってください。

#### 掃除道具

煙突内部の掃除には、煙突掃除ブラシとロッドが必要です。お買い求めの販売店へご確認ください、煙突掃除の道具をご準備ください。

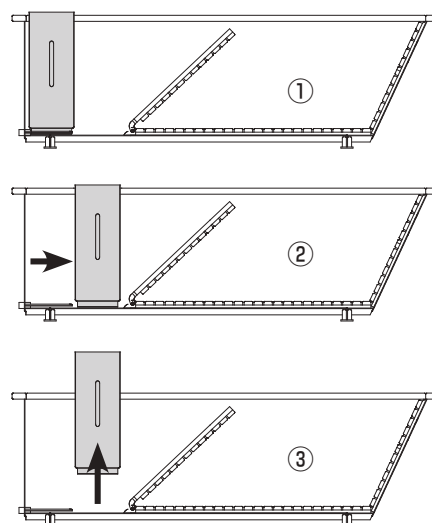
#### 掃除方法

煙突内部にブラシを挿入し、煙突の端まで通してください。ブラシは、堆積物の質と量に応じて一往復もしくは2～3回繰り返してください。掃除後に煙突内部を確認して、堆積物が除去されていれば終了です。



## 4 ストープを取り外す

浴槽とストーブを結び付けた麻ひもを解き、薪投入口ふたを取り外した後、図のようにストーブを滑らせて、浴槽から取り出してください。



## 5 ストープの掃除／灰の処理

炉内から給気仕切り板を外し、ストーブの持ち手をつかんでストーブを逆さまにひっくり返し、炉内から燃え殻や灰を取り出してください。煙突や炉内は必要に応じて煙突掃除ブラシなどで掃除してください。

- 燃え殻や灰の処理を行わないと、燃焼に不具合が発生する他、火の粉が飛散し火災のおそれがあります。
- 取り除いた燃え殻や灰は、再び燃え出さないよう不燃性の容器に入れ 72 時間以上経過させた後に適切に処分してください。
- 燃え殻や灰の処分については各地方自治体の指示に従い、適切に処分してください。



## 6 浴槽、ストーブを洗う

浴槽およびストーブの洗浄を行います。すのこ裏の汚れの付着が気になる場合は P4「ご使用前に」に従い、すのこを取り外してから洗浄を行ってください。

洗浄は水で濡らした柔らかいスポンジに中性洗剤を付けて洗い、流水で洗剤をよく洗い流してください。

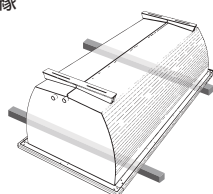
### ⚠ 注意

- 高圧洗浄機は使用しないでください。破損の原因となります。
- 変色や腐食の原因となりますので、酸性またはアルカリ性、および研磨材入りの洗剤やカビ取り剤は使用しないでください。



## 7 浴槽、ストーブを乾かす

洗浄後、浴槽およびストーブは底面を上にして乾かしてください。浴槽を裏返して逆さまにする時は、浴槽の縁(木部)が傷つくのを防止するために、毛布または図のように 2 本の木材等を使用して養生してください。





## 8 木部のメンテナンス

乾燥後にすのこや浴槽の縁（木部）の表面が荒れたり、ケバ立った場合は、その部分に紙ヤスリ（240番）をかけてください。

本製品の木部は、塗装やオイル拭き仕上げを行う必要はありません。ご使用を重ね、時間の経過とともにシルバーグレーの落ち着いた色調をお楽しみいただけます。

また木部に発生する小さな黒い点は木部内の油分が浮き出たものであり、時間の経過とともに自然に落ち着きます。

お好みで木部の色味をできるだけ長く保ちたい場合は、洗浄後に木部をよく乾かした後、市販の塗装用乾性油※を塗布し、15～20分オイルを浸み込ませた後、乾いたウェスで拭いて馴染ませてください。

※塗装用乾性油……塗布後に自然乾燥する塗装用乾性油。  
（推奨油：塗装用の亜麻仁油）

※アルミに付着した油滴はシミの原因となりますので、必ず拭き取ってください。食用油は使用しないでください。



### ⚠ 注意

塗装用乾性油を塗布すると、入浴時にお湯が色づくことがあります。

## 9 底面用すのこの調整

すのこに使用されている木材は自然素材のため、温度、湿度に応じて伸び縮みします。ご使用を重ねると、時間の経過と共に浴槽の底面用すのこが、浴槽のすのこ固定フレームと干渉する場合があります。干渉が発生した際は、すのこ固定金具に合わせてすのこを適宜削り、切り欠きを設けてください。

すのこ固定フレーム



木部切り欠きを設ける



すのこ固定フレーム

## 保管

本製品を長期間保管する場合は、P4の「ご使用前に」に従い、すのこを取り外し、すべての製品を洗浄して完全に乾かした後、直射日光や雨・風の当たらない風通しの良い屋根の下に保管してください。

### ⚠ 注意

本製品の木部に直射日光や雨・風が当たると木痩せや色落ちの原因となります。また、浴槽およびストーブの保管中にステンレス、アルミニウム以外の金属が長時間接触すると反応し、錆の原因となる可能性がありますのでご注意ください。

## 仕様

### 浴槽

- 材質：耐塩アルミニウム鋼 厚さ 3mm、オーク材、麻ひも
- サイズ：2120 × 920 × H660mm
- 満水量：600ℓ
- 水深：540mm
- 定員：大人 2名 + 子供 2名
- 重量：45 kg
- 組立式
- ラトビア製

### ストーブ、薪投入口ふた

- 材質：耐塩アルミニウム鋼 厚さ 2mm、オーク材（取手）
- サイズ：695 × 240 × 685mm
- 組立式
- ラトビア製

### 煙突、煙突トップ、煙突ヒートシールド

- 材質：ステンレス鋼
- 煙突：φ 125、厚み 0.6、煙突長さ 1750mm
- ラトビア製

## オプション（別売り）

### ● 風呂フタ（保管用）

落ち葉等の侵入防止に。  
撥水・防汚・防カビ性に優れたマリンテキスタイル製。  
ベルクロストラップを用いて簡単に固定できます。  
膨らみができることで水溜りを防ぎます。

【品番：112001】



### ● 浴槽断熱カバー

カバーで浴槽の周囲を覆うことで、湯沸かし時間が30%短縮されます。  
フローティング断熱カバーと組み合わせることでより大きな効果が得られます。

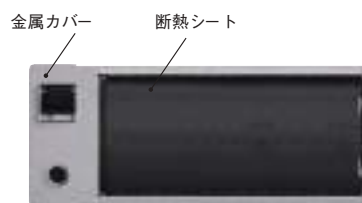
【品番：112003】



### ● フローティング断熱カバー

水の上に浮き、お湯の蒸発を防ぎます。  
湯沸かし時間の短縮にも。

【品番：112002】



### ● ドラゴン着火剤

強い火力の安定した炎が約15分続く固形燃料。ストレスなく確実に着火できる。扱いやすいキューブ状。

1パック24個入り。

【品番：630540】



### ● ファイヤーstarter

小分けになった袋にそのまま着火することができる手軽で便利な着火剤。たっぷり使える分量です。

燃焼時間：約6～8分（1個）。1箱約700g入り（約100個）

【品番：B100】



### ● キンドリングクラッカー

リングに薪を通してハンマーで叩けば、焚付けが安全に、しかも簡単に作れます。太さ14cmの薪まで対応。

【品番：72000】



Bohemen 参考動画  
組立てから入浴まで