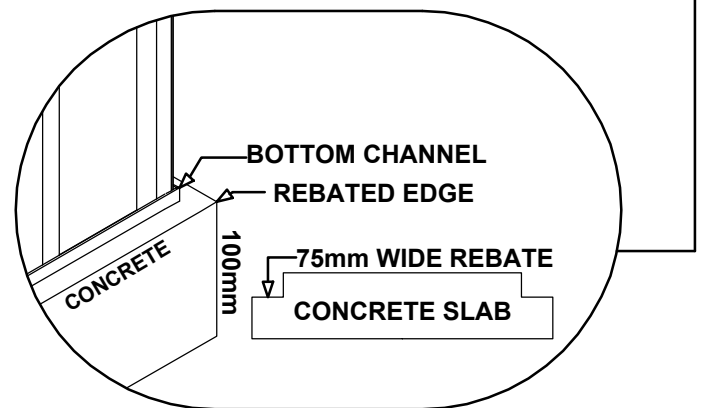


コンクリートスラブを敷設するとき、周辺に25mmのエッジが深くなっていることを確認してください

これは、小屋の基部からの水増しに役立ちます

Quality
ISO 9001



オーストラリア製の小屋をお選びいただきありがとうございます。さらにサポートが必要な場合は、https://www.youtube.com/channel/UCgBAyCncz_ZUDOIXDeNgWrAにある詳細な教育ビデオライブラリをご覧ください。

ABSCO Industriesでは、常にナンバーワンを目指していますので、当社の指示についてご意見をお聞かせください。フィードバックは私たちを良くします。JPN: info@eeplan.co.jp



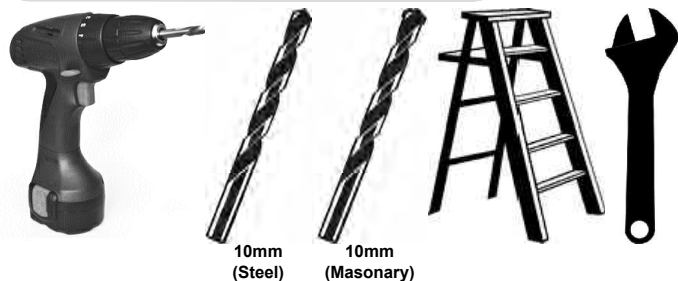
一般的な手順

- ・ アセンブリを開始する前に、これらの指示を詳細に読んで、アセンブリの方法と関連する詳細を完全に理解してください。
- ・ カートンを開梱し、3ページと4ページで説明および図解されている部品と比較して、すべての部品を慎重に識別して確認します。

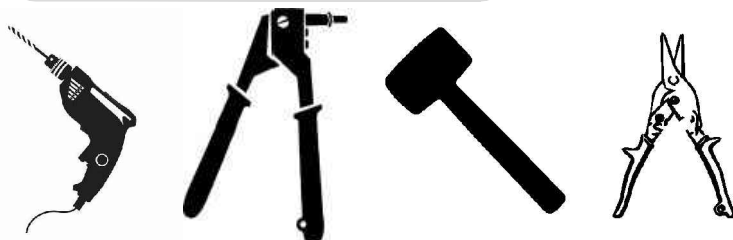
サイトの準備

- ・ 小屋の場所は水平でなければなりません。表面が平らでないと、部品の位置がずれることがあります。
- ・ 小屋を100mmのコンクリートスラブに設置し、適切に固定することをお勧めします(詳細については、最後のページを参照)。
- ・ 一部のお客様は独自のアンカーシステムを使用することを希望しているため、アンカーセットはこの製品の標準品として提供されていません。

必要なツール



場合により必要なツール

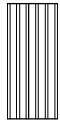
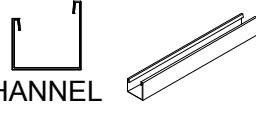
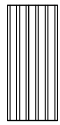
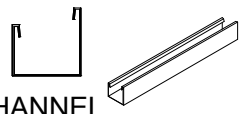
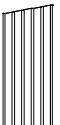
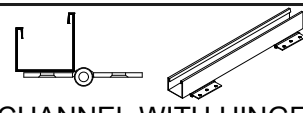
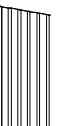
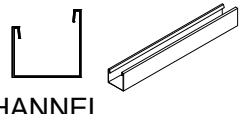
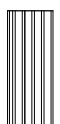
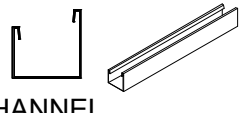
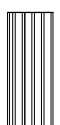
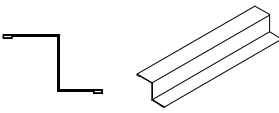
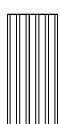
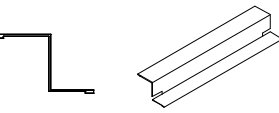
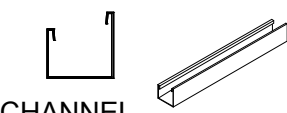
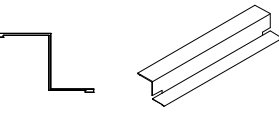


安全上の注意

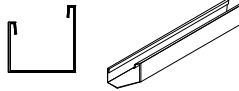
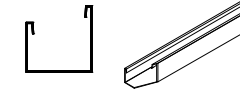
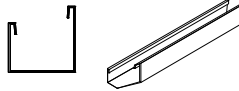
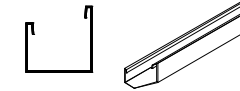
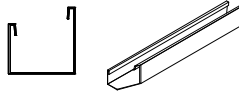
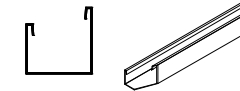
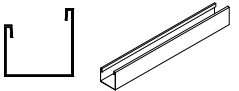
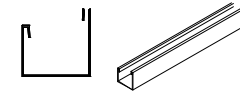
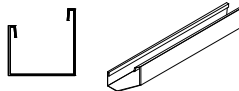
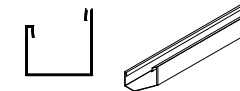
- ・ 一部の部品には鋭いエッジがある場合があります。これらのアイテムを扱うときは手袋を着用し、穴を開ける場合は安全メガネを着用することをお勧めします。賢明な靴を強くお勧めします。
- ・ 風の強い環境で小屋を建てないでください。小屋は、建設が完了した直後にしっかりとした基礎にしっかりと固定されていることを確認してください。
- ・ 2人以上で小屋を建てることを強くお勧めします。



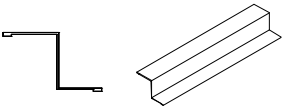
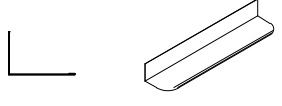
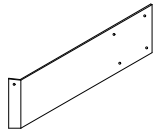
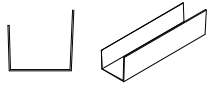
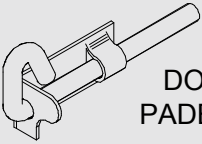
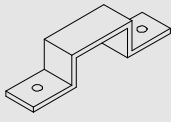
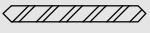
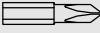



COMPONENTS PACKING LIST - CHECK OFF ALL COMPONENTS

QTY	COMPONENT DESCRIPTION	PART No.	CHECK	QTY	COMPONENT DESCRIPTION	PART No.	CHECK
2	 STEEL SHEET 1915 X 773mm	43B		2	 CHANNEL L = 773mm	81J	
1	 STEEL SHEET 1915 X 773mm	43C		1	 CHANNEL L = 788mm	79B	
1	 STEEL SHEET 1915mm X 773mm	X4L		1	 CHANNEL WITH HINGES L = 1725mm	58A	
1	 STEEL SHEET 1915mm X 773mm	X4R		1	 CHANNEL L = 1725mm	58B	
3	 STEEL SHEET 865mm X 773mm	43D		2	 CHANNEL L = 773mm	58C	
2	 STEEL SHEET 1785mm X 731mm	32A		1	 JAMB L= 1785mm	89A	
1	 STEEL SHEET 1725mm X 773mm	B		1	 JAMB L= 1785mm	89B	
2	 CHANNEL L = 786mm	61B		1	 JAMB L= 788mm	90B	

COMPONENTS PACKING LIST - CHECK OFF ALL COMPONENTS

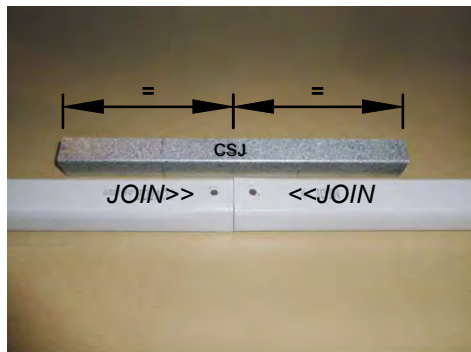
QTY	COMPONENT DESCRIPTION	PART No.	CHECK	QTY	COMPONENT DESCRIPTION	PART No.	CHECK
1	 CHANNEL L = 1126.5mm	54AL		1	 CHANNEL L = 1126.5mm	54AR	
1	 CHANNEL L = 1126.5mm	54CL		1	 CHANNEL L = 1126.5mm	54CR	
1	 CHANNEL L = 1126.5mm	54BL		1	 CHANNEL L = 1126.5mm	54BR	
2	 CHANNEL L = 1126.5mm	81CL		2	 CHANNEL L = 1126.5mm	81CR	
1	 CHANNEL L = 1126.5mm	81DL		1	 CHANNEL L = 1126.5mm	81DR	

COMPONENTS PACKING LIST - (CONT.) CHECK OFF ALL COMPONENTS

QTY	COMPONENT DESCRIPTION	PART No.	CHECK	QTY	COMPONENT DESCRIPTION	PART No.	CHECK
2	 JAMB L= 1120mm	91A		2	 LIP TRIM L= 865mm	88B	
CONTENTS OF FITTINGS PACKET							
1	ASSEMBLY INSTRUCTIONS			1	 DOOR STRAP L: 165mm	12A	
1	PSTKSGL SINGLE DOOR FITTINGS PACK			6	 CHANNEL JOINER L= 200mm	CSJ	
PSTKSGL - SINGLE DOOR FITTINGS PACK							
1	 DOOR PADBOLT	FAST006		1	 DOOR PADBOLT HASP	FAST007	
1	3mm DRILL BIT 	DRILL		1	PHILLIPS DRIVER BIT 	FAST038	
1	 SELF TAPPING SCREWS PACKET CONTAINING 220			1	PACK 6P SCREW PACK 6		
PACK 6P - SCREW PACK 6							
6	 3/16 COUNTERSUNK SCREWS & NUTS			6	 3.2 x 8mm BLIND POP RIVETS		

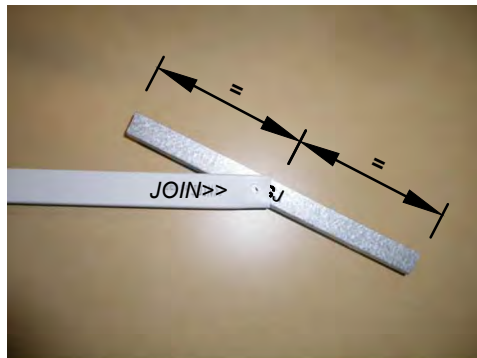
スプライスチャンネルへの参加手順

注：すべての部品に記載されているテキストは、他の部品と同じ側に表示する必要があります。



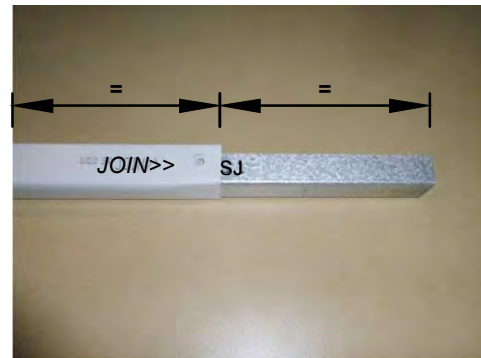
STEP 1.

チャンネルとCSJジョイナチャンネルを配置して、CSJの中心が結合される各チャンネルの端と一致するようにします。



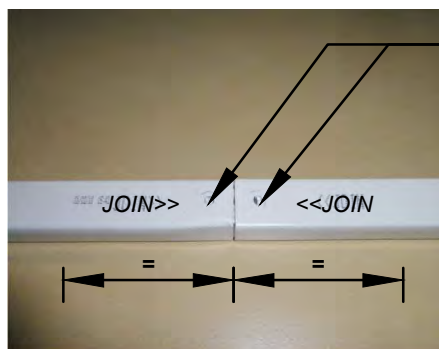
STEP 2.

JOIN >>テキストがマークされているチャンネルの端に(角度を付けて)CSJの中心を挿入することにより、最初のチャンネルをCSJに結合します。「カチッ」という音が聞こえるまで、CSJの片側を押し下げます。



STEP 3.

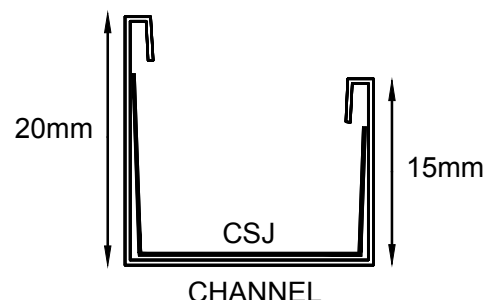
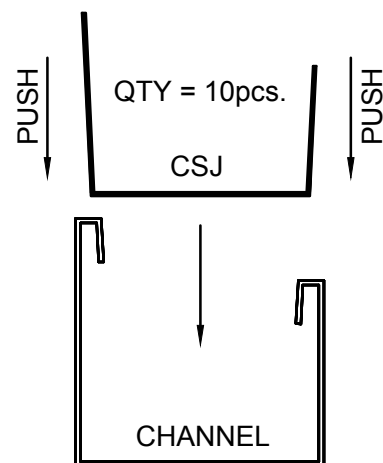
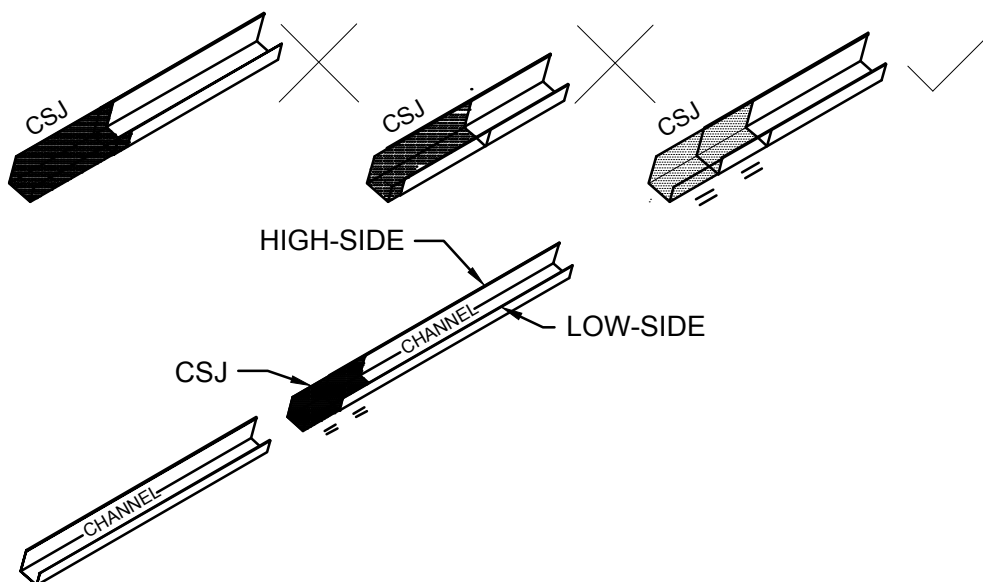
チャンネルの<< JOIN端をCSJの中心に配置して、2番目のチャンネルをCSJに結合します。(斜めに)。CSJをここまで「クリック」するまでチャンネル。



FINISHED CHANNEL

参加したチャンネルは上の画像のように見えます。結合されたチャンネルの内側に均等に配置されたCSJ。

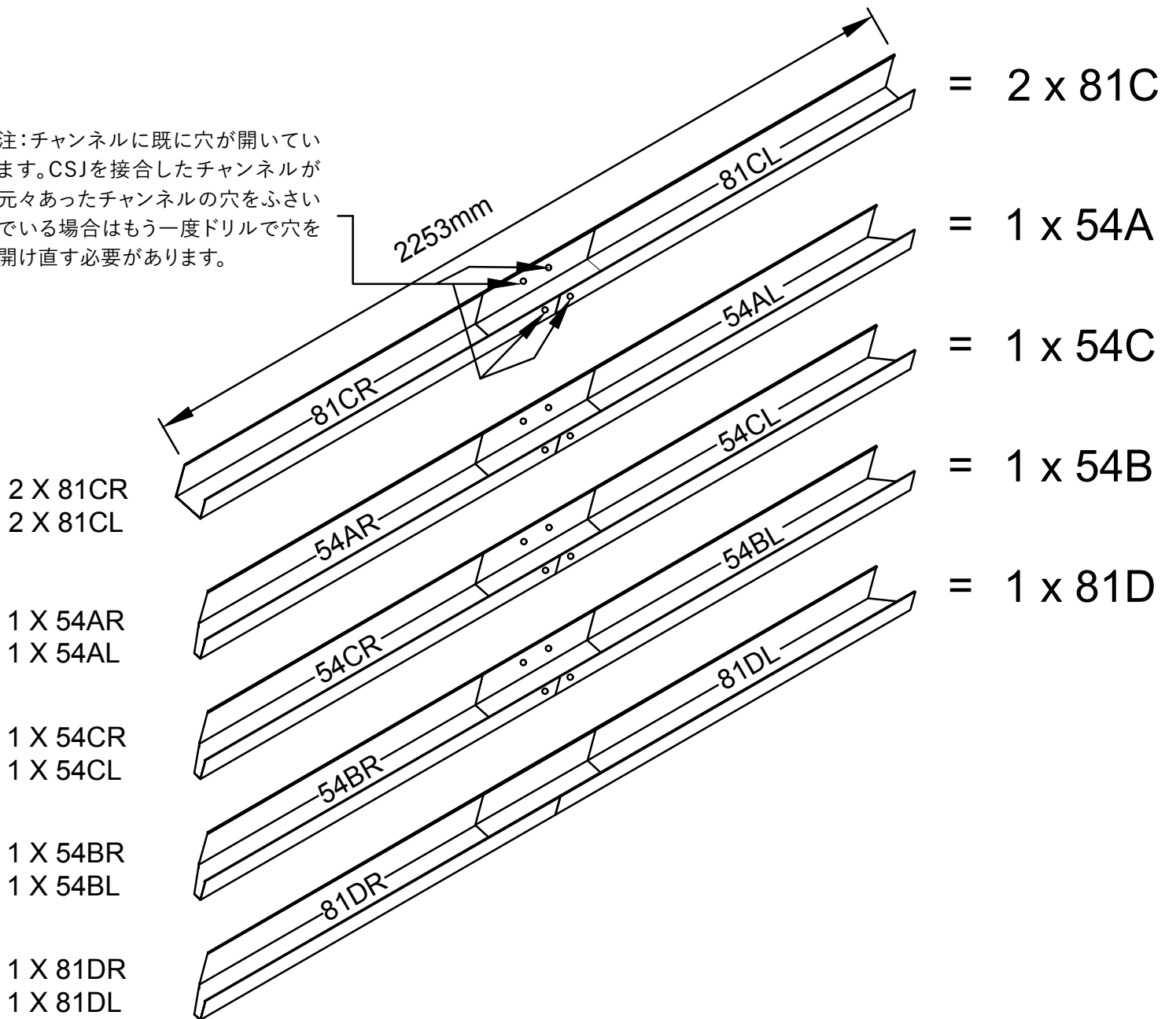
4 x 3mm(片側に2個)の穴をあけて、セクションをまとめて固定します。(これらのネジは、後の組み立て中に一時的に取り外して交換する必要がある場合があります)



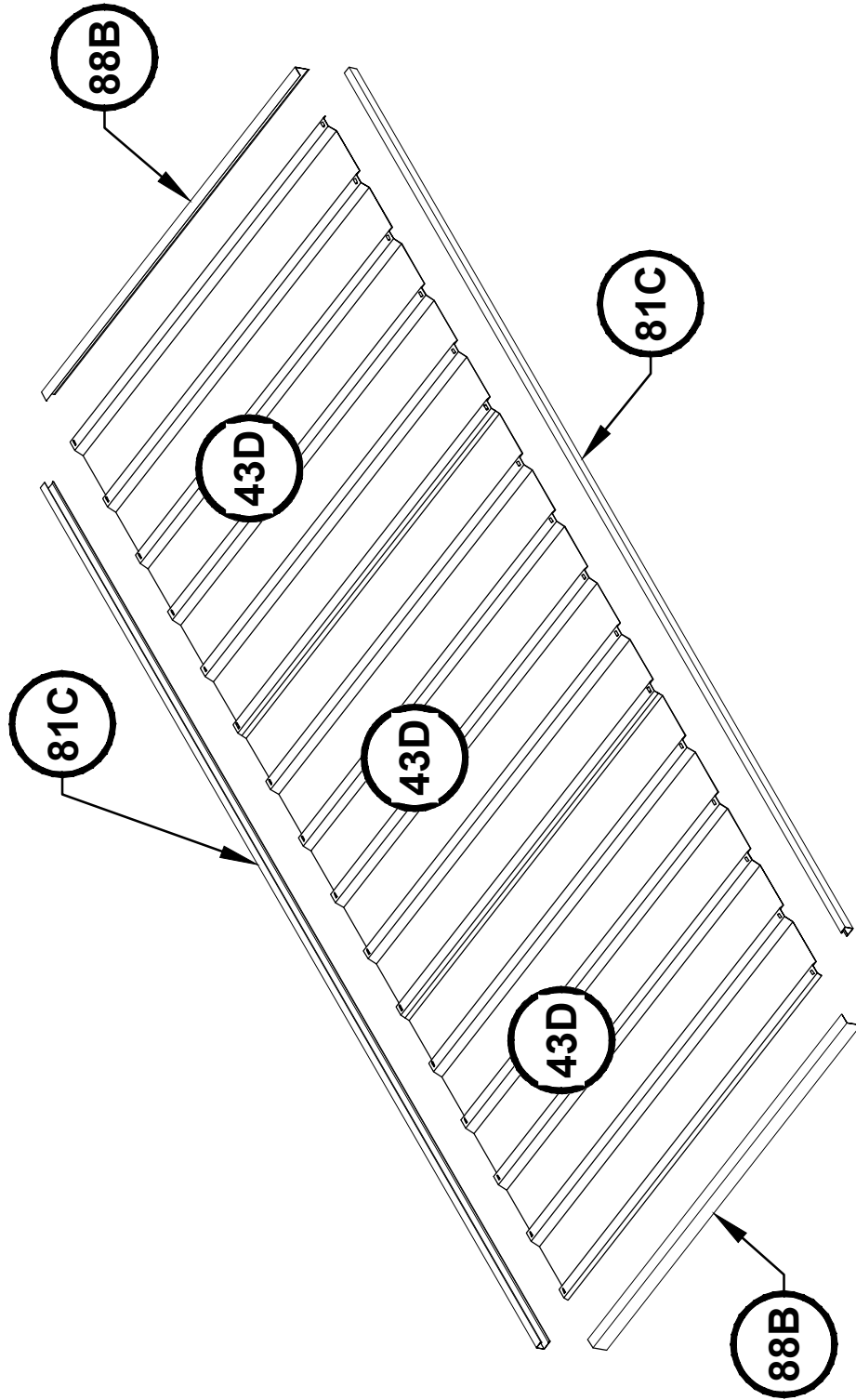
STEP 1. PRE-ASSEMBLY OF SPLICED CHANNELS

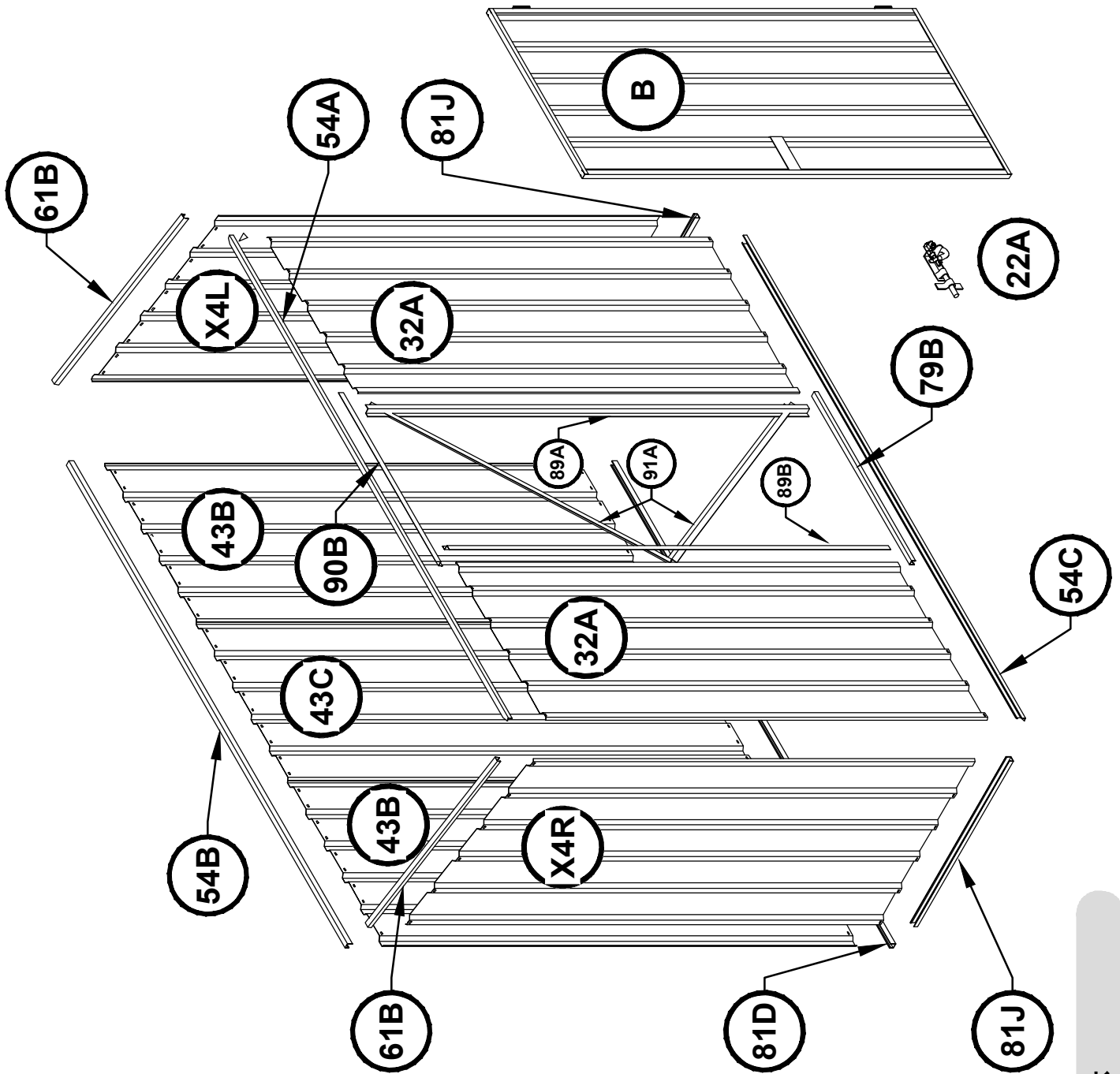
注：6 Xチャンネルジョイナーを使用して12 Xチャンネルセクションに参加します（パートCSJ）

注：チャンネルに既に穴が開いています。CSJを接合したチャンネルが元々あったチャンネルの穴をふさいでいる場合はもう一度ドリルで穴を開け直す必要があります。



屋根コンポーネントの表示

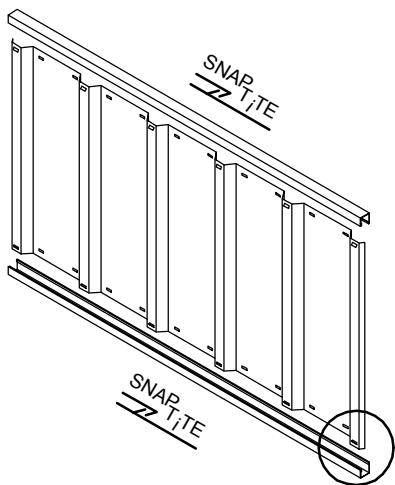




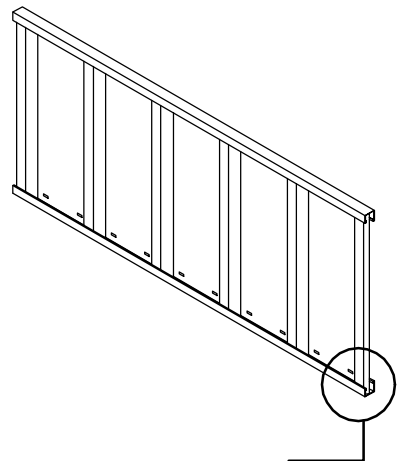
壁コンポーネントの表示

ABSCOアセンブリの紹介

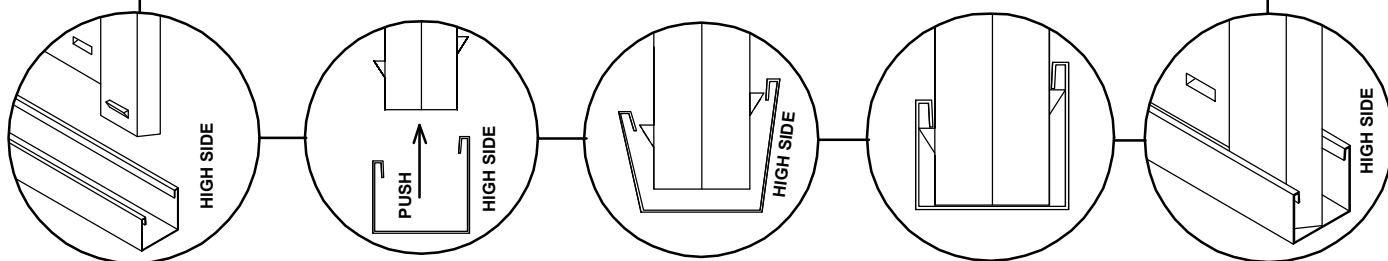
スナップタイトアセンブリシステムは、工具や留め具を必要とせずに、ほとんどの周辺チャンネルをすべての屋根および壁シートにロックします。



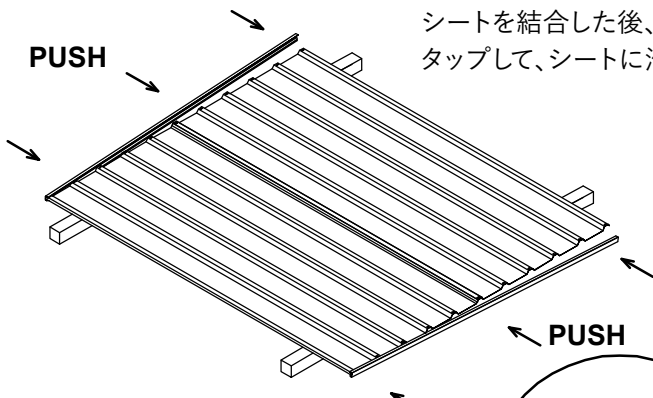
4つの壁パネルと2つの屋根パネルを事前に組み立てるために、シンボルが表示されている次のページで詳しく説明されているように、スナップタイトシステムを使用して各パネルの上部と下部に境界チャンネルを固定します。



SNAP TITE



シートを結合した後、シートの一方の端にチャンネルを配置し、スナップタイトラグの上でそっとタップして、シートに沿ってもう一方の端まで作業します。



木材、架台、または部分的にコンクリートスラブの端にシートを配置します。

各周辺チャンネルは、シートの端と同一平面に仕上げる必要があります。スナップタイトシステムでは、シートに沿ってチャンネルが両端にきちんと揃うまでタップするだけで、このプロセスを調整できます。パネルからチャンネルを削除する必要がある場合は、反対側の端からパネルに沿ってチャンネルを引き出します。これを手伝ってくれる人が必要かもしれません。

固定記号

D 最初に穴を事前に開けて、コンポーネントを結合します。1つのコンポーネントをテンプレートとして使用して、穴の場所をマークします。3mmドリルビットでドリルします。

一部のチャンネルセクションには、このモデルの庭の小屋には不要な追加の穴があるため、コンポーネントをこの場所で1本のネジで結合する

ネジが他のコンポーネントのさらなる組み立てを妨げる可能性があるため、この場所ではまだコンポーネントを結合しないでください

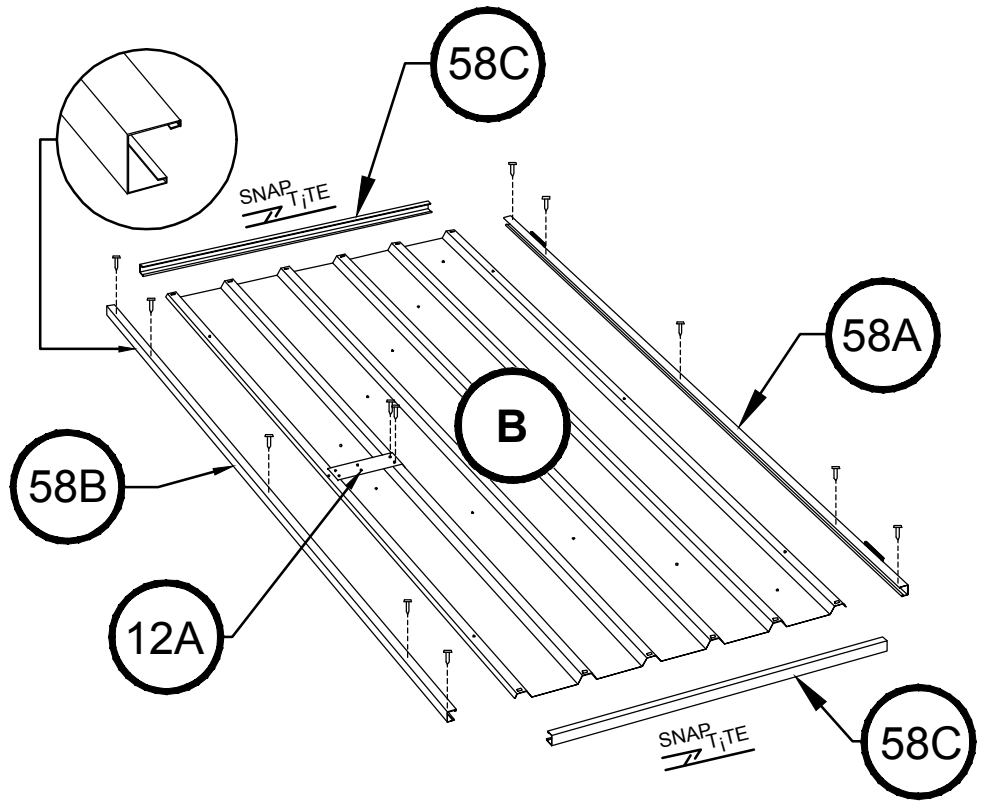


3mm POP RIVETS

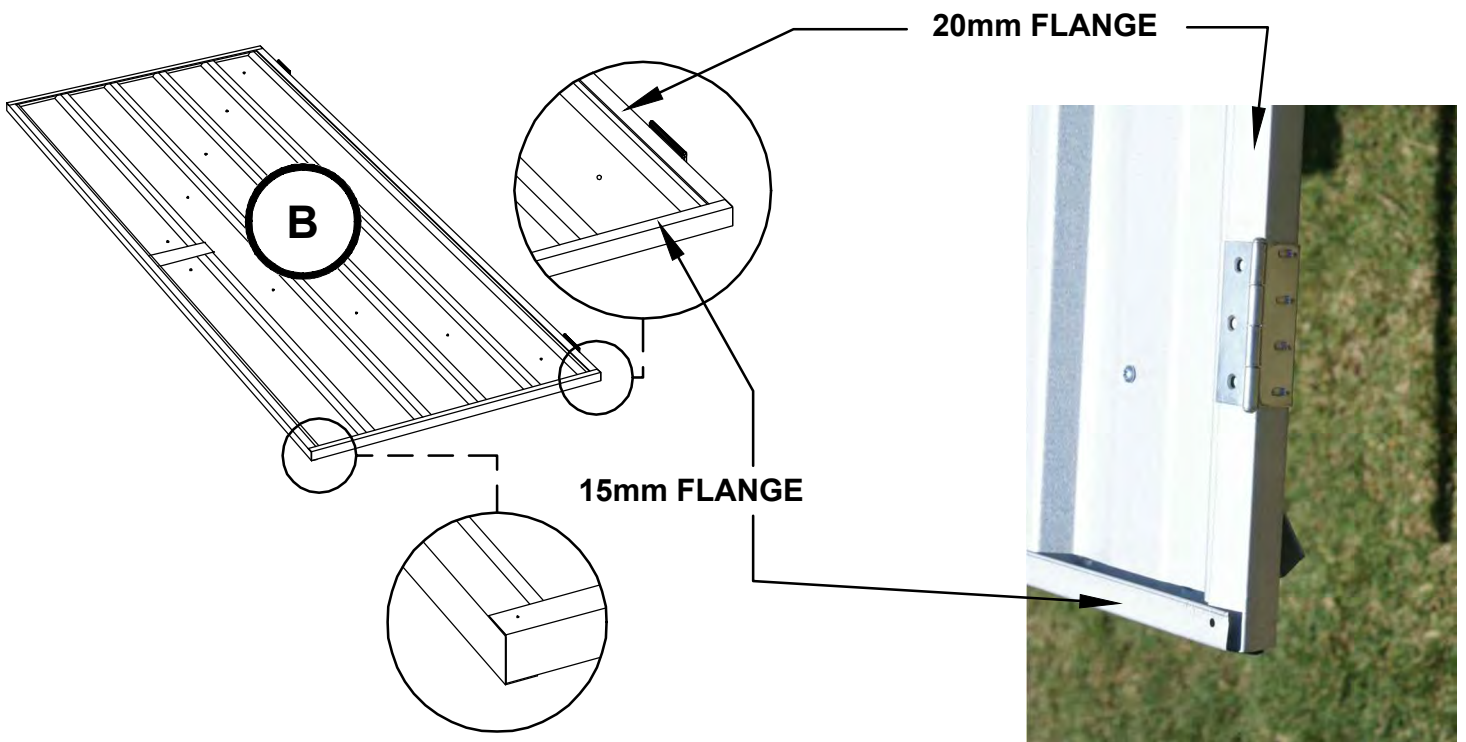


4mm NUT & BOLT SET

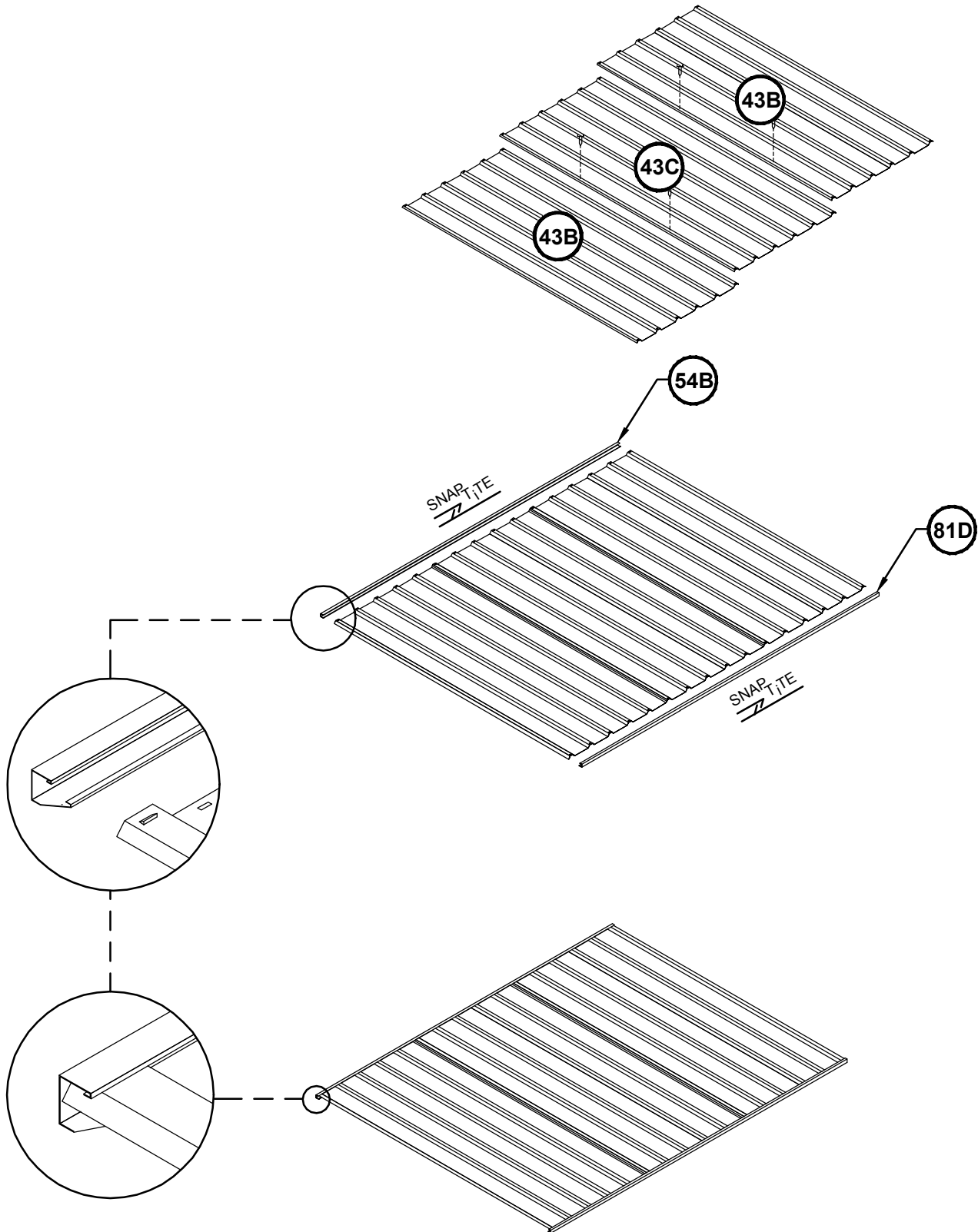
ドアパネルアセンブリ



すべての垂直ドアチャンネルは、水平方向のドアチャンネルと比較して逆方向に取り付けられます。

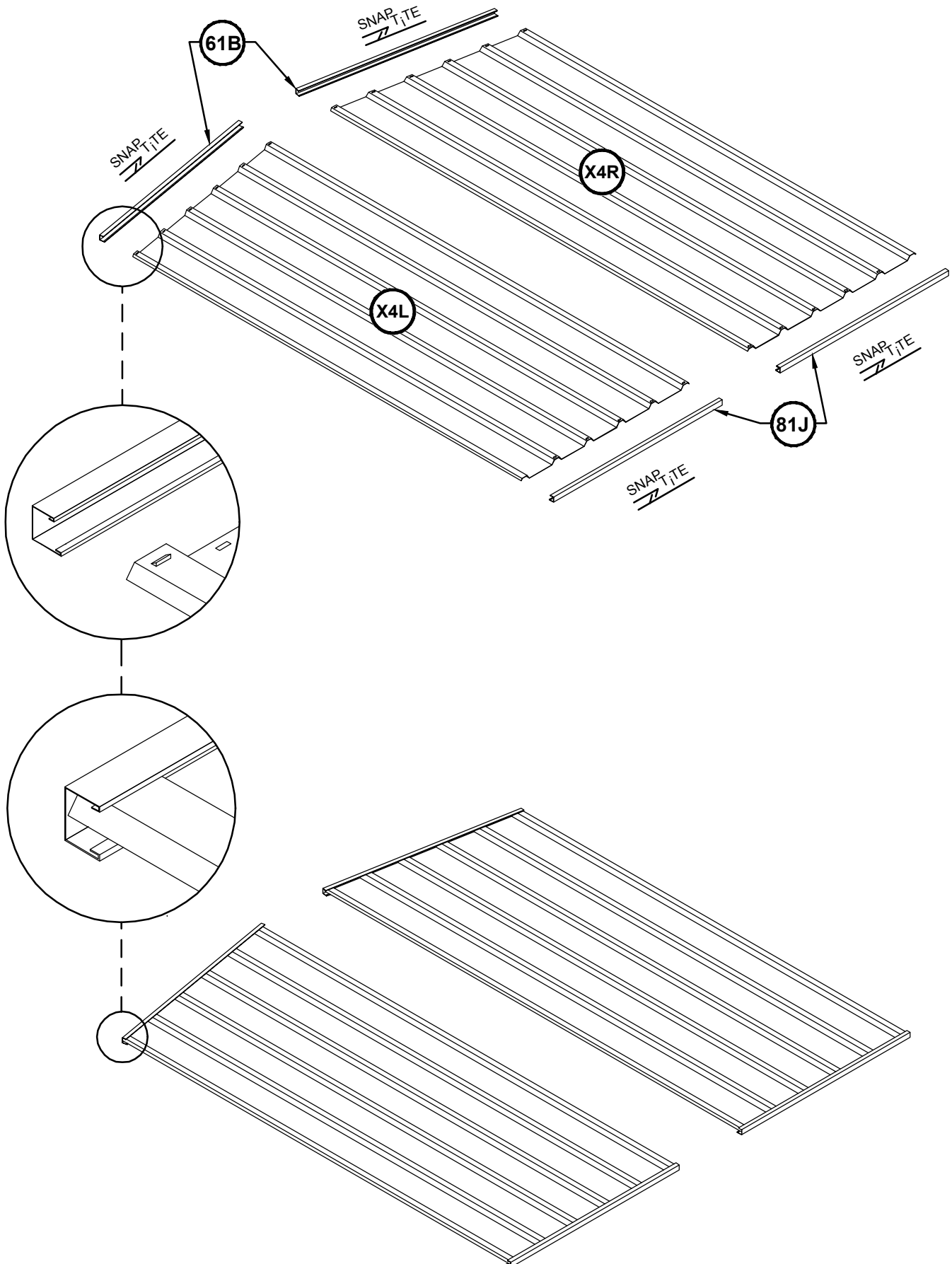


REAR PANEL ASSEMBLY

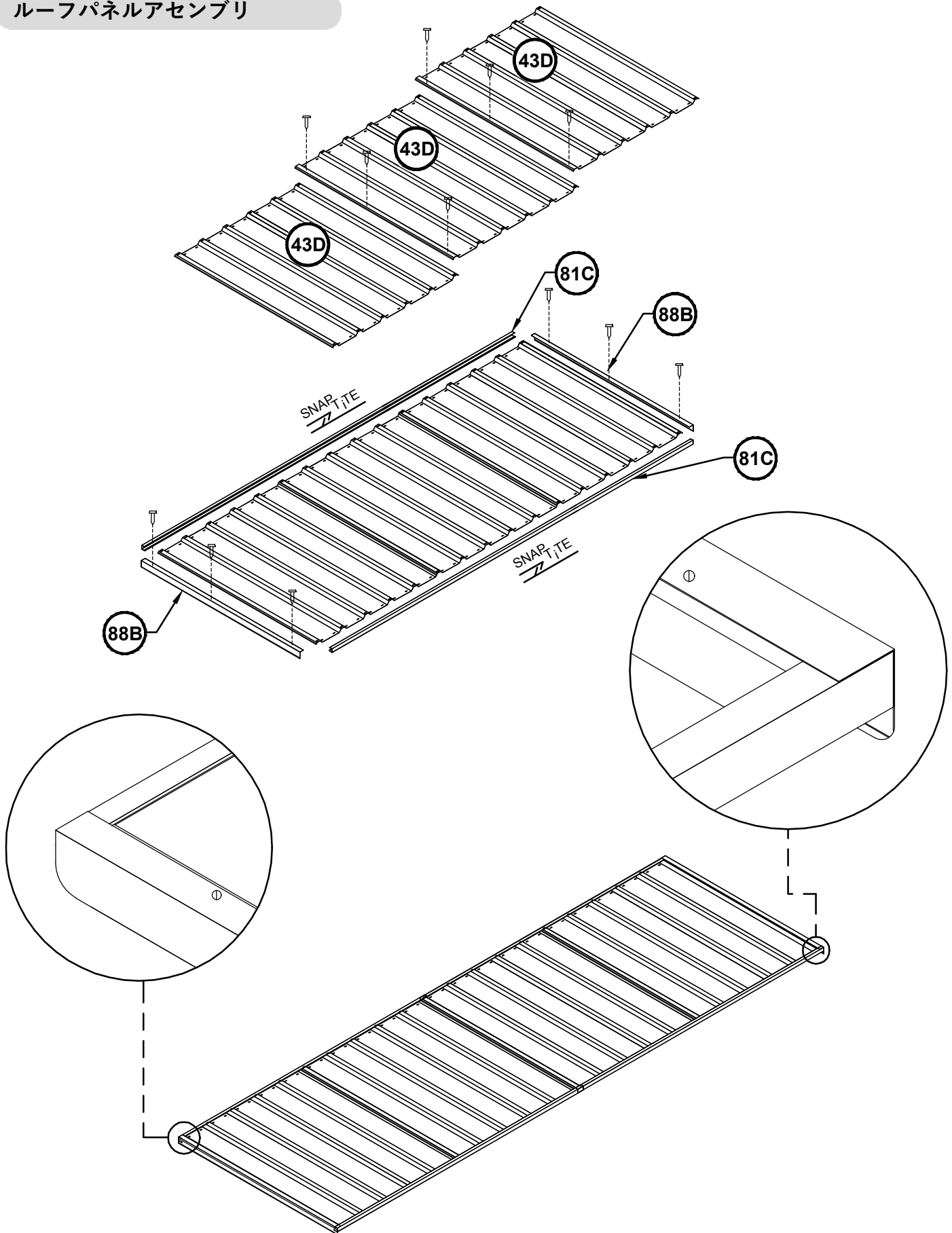


サイドパネルアセンブリ

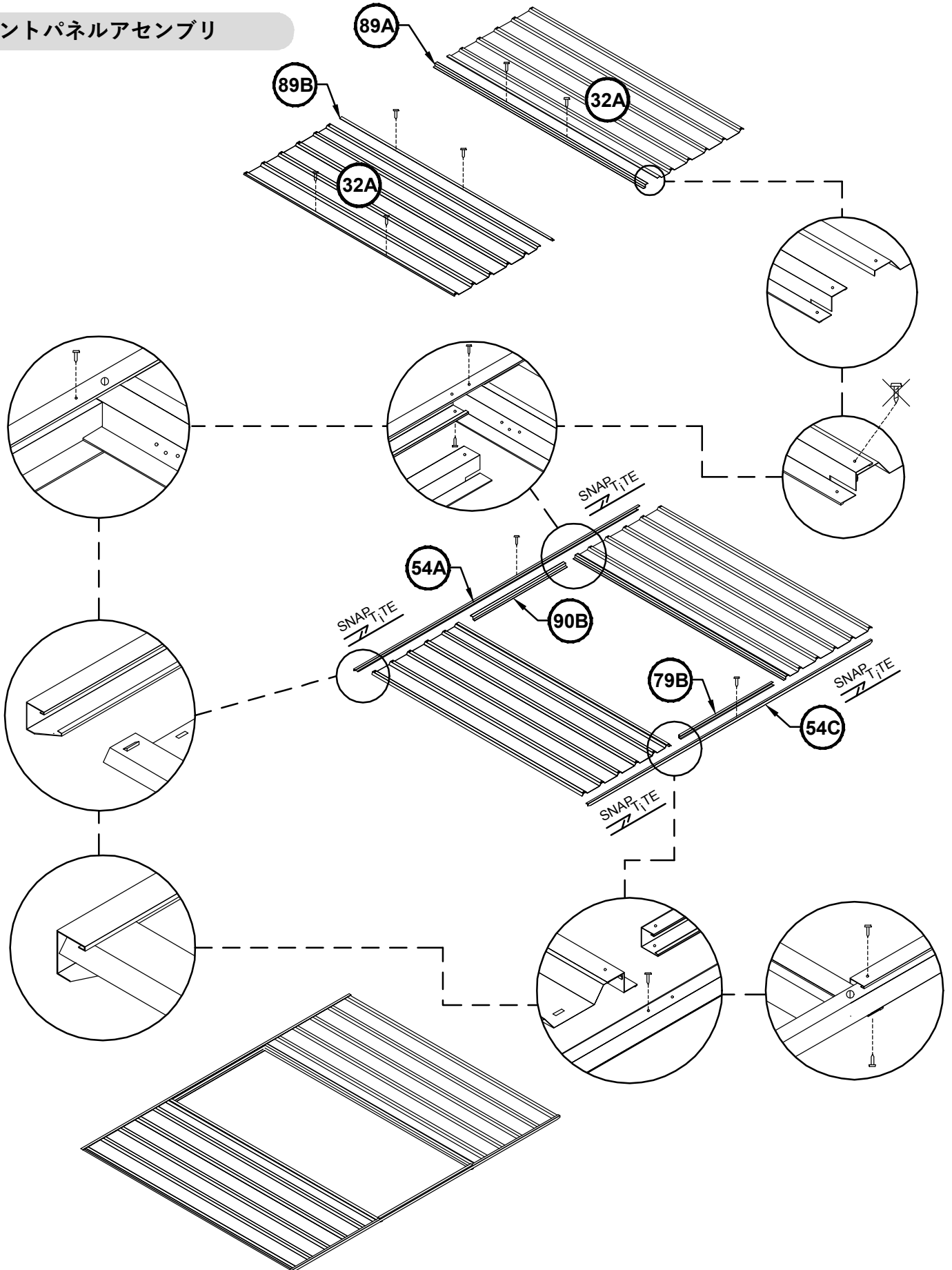
(2つ必要)

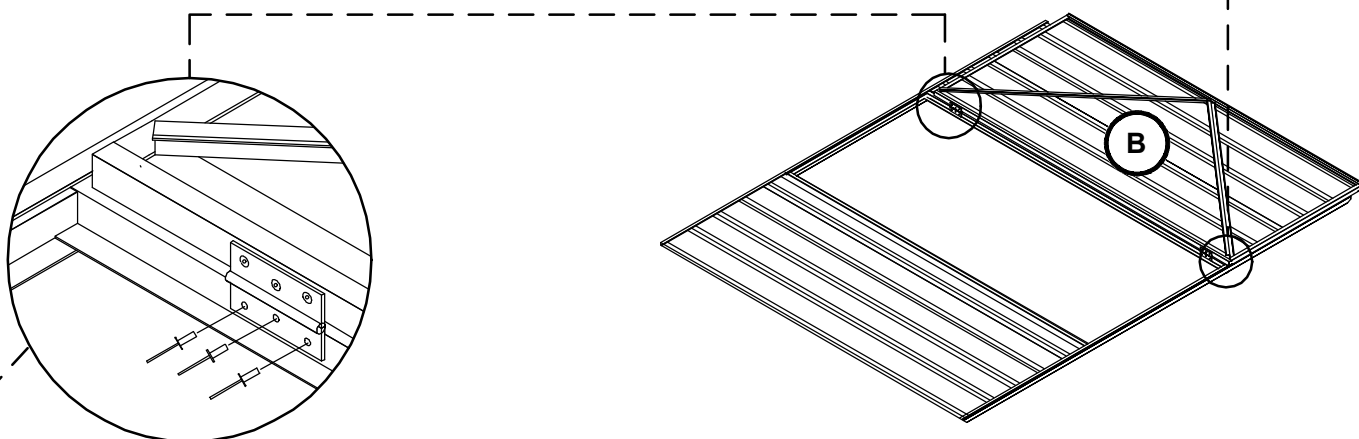
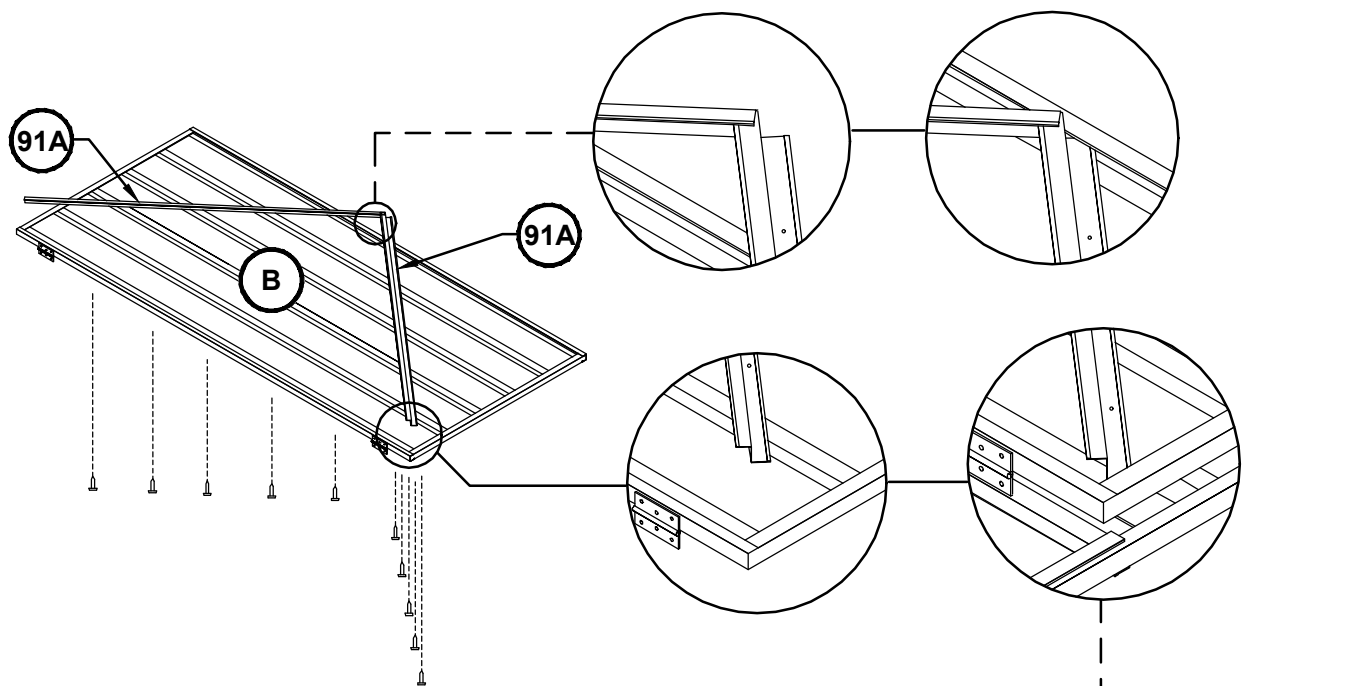


ルーフパネルアセンブリ

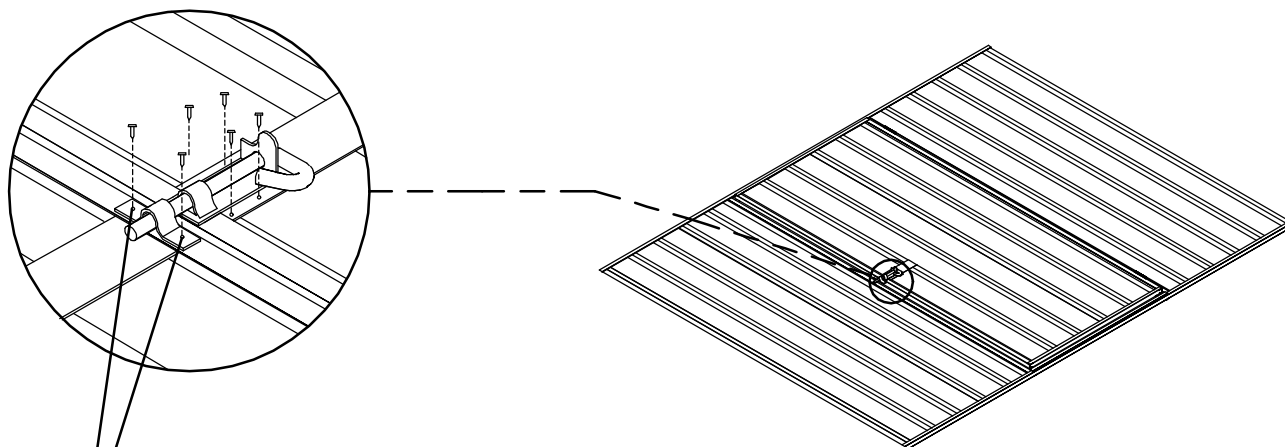


フロントパネルアセンブリ





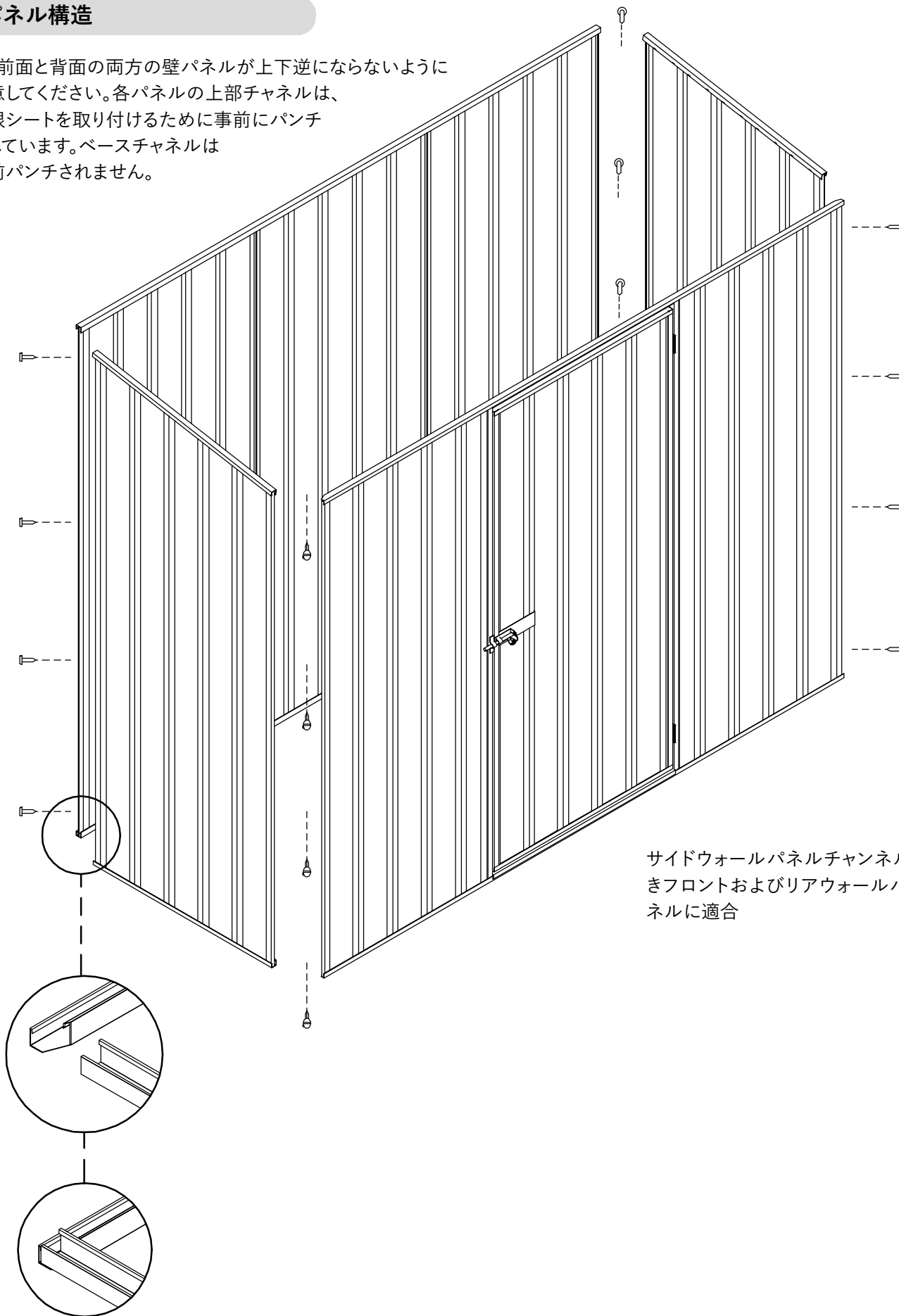
注:4MMドリルビットを使用してジャムのヒンジホールセットを簡単に拡大することで、ナットとボルト(付属)をポップリベット(付属)の代わりに使用できます。



注:各ドアのパッドボルトハスプを接続するために必要な2つの穴は、適切に位置合わせできるように事前に穴が開けられていません。各ハスプをパッドボルトシャフトの中央に配置し、3mmの穴を開けてネジで固定します

パネル構造

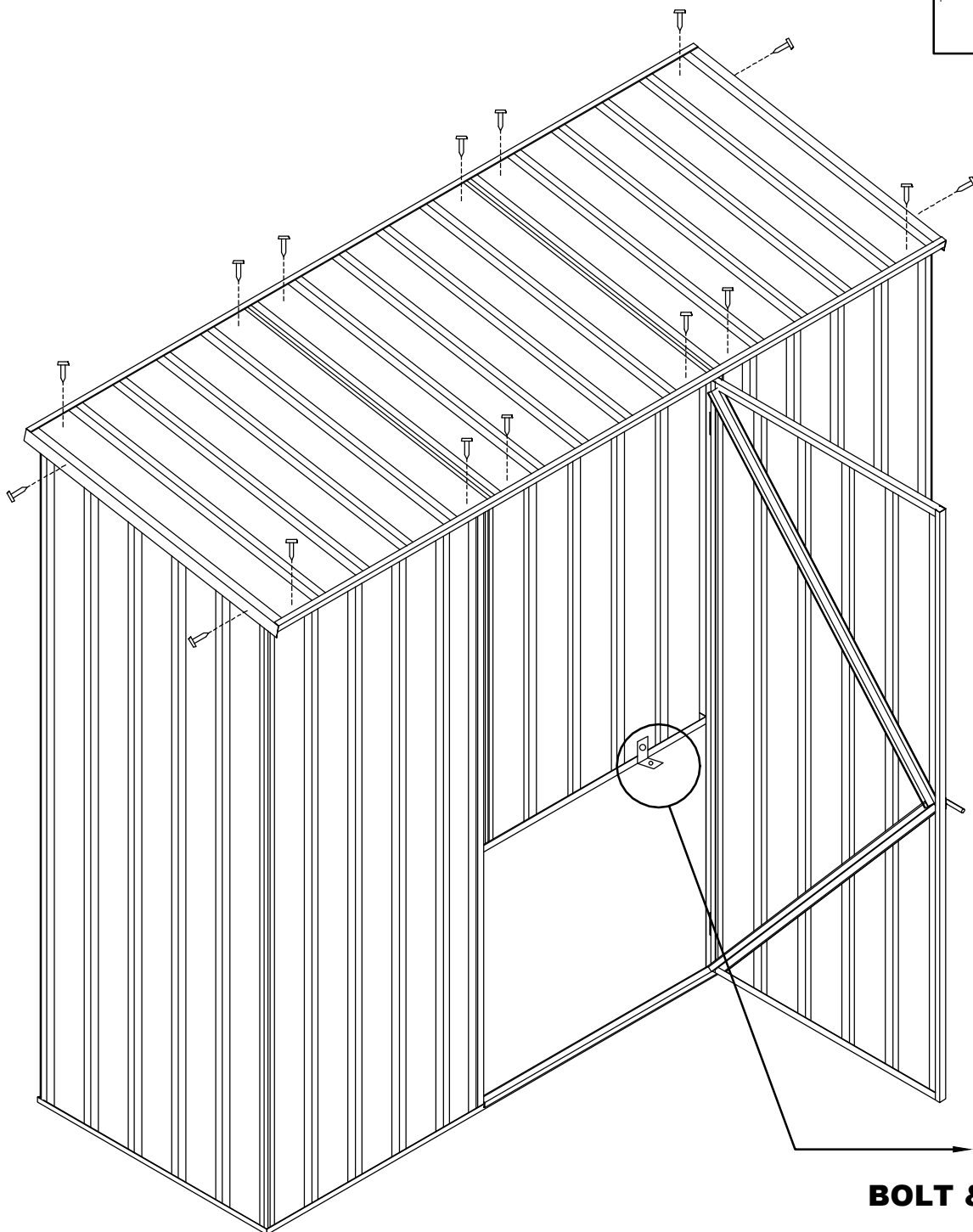
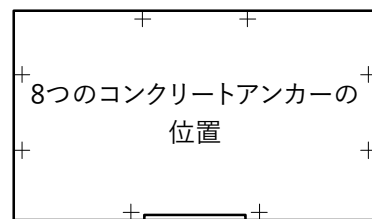
注: 前面と背面の両方の壁パネルが上下逆にならないように注意してください。各パネルの上部チャンネルは、屋根シートを取り付けるために事前にパンチされています。ベースチャンネルは事前パンチされません。



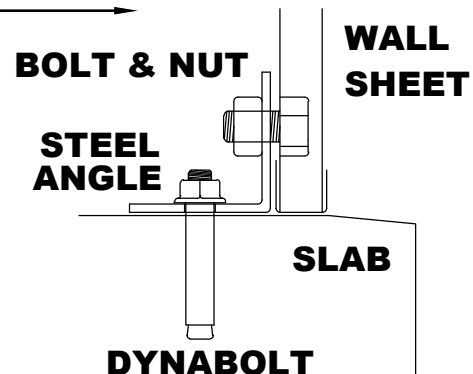
サイドウォールパネルチャンネルをノッチ付きフロントおよびリアウォールパネルチャンネルに適合

最終的な構造

アンカーの固定



- 1つのナット、ボルト、ダイナボルト、スチールアングルからなる各アンカー
- 壁シートに10mmの穴をあける
- コンクリートに10mmの穴をあける



欠陥に対するオーストラリア製品の保証

Congratulations on your purchase of an ABSCO SHED

庭の小屋、庭のベッド、鳥小屋、貯蔵ユニット、ガレージ、日除けおよびカーポートを含むABSCOの小屋は良質のオーストラリア製の鋼鉄を使用して作られています。

オーストラリアに設置した場合、購入日から30年間、スチールコーティングが錆びたり、割れたり、剥がれたり、膨れたりしないことを保証できます。

建物の建設後、または湿った土、化学薬品、肥料、その他の腐食性物質との接触の結果として除去されていない研削または掘削作業)。

この保証は、通常の家庭用に使用され、インストール手順に従ってインストールされたAbsco製品を対象としています。保証は、嵐、風、雨雪または不十分な基礎によって引き起こされた損傷をカバーしません。

この保証は、厳しい沿岸環境、産業環境、その他の腐食性の高い環境に設置されたABSCO製品には適用されません。保証は、ファスナー(ネジ、ナット、ボルト、リベット、ハズプ、またはスライド式パッドボルト)には適用されません。

保証は、コンポーネントの交換と配送に限定され、人件費や設置費用は含まれません。保証によって与えられる利点は、保証に関連する商品またはサービスに関する法律に基づく他の権利および救済に追加されます。

保証は、明示的または暗示的な他のすべての表明、保証、または保証の除外に適用されます。当社の商品には、オーストラリア消費者法で除外できない保証が付いており、譲渡できません。重大な障害の場合、およびその他の予測される損失または損害に対する補償の交換または返金を受ける権利があります。また、商品の品質が許容範囲内でなく、その故障が重大な故障ではない場合、商品を修理または交換する権利があります。詳細については、<https://www.1158.jp/pg2381.html>をご覧ください。

購入証明(販売明細または請求書)を保持するか、購入後30日以内に保証を登録してください
: <https://www.1158.jp/pg2381.html>

万が一、保証請求が行われた場合、写真による証拠と、部品の部品番号を含む欠陥の詳細、購入証明(または購入のオンライン登録)によってサポートされ、以下の住所に転送されなければなりません。保証請求の受領後、カスタマーサービスマネージャーは3営業日以内に連絡し、請求の評価結果を通知します。これには、請求を行う際に発生した費用が含まれる場合があります。

カスタマーサービスマネージャー, 株式会社イープラン 長野県茅野市米沢3097-10

PHONE: 0266 82 5817 FAX: 0266 82 5819 EMAIL: info@eeplab.co.jp

ABSCO SHEDS - STORAGE GUIDELINES

ABSCO SHEDSには、庭の小屋、庭のベッド、貯蔵ユニット、鳥小屋、ガレージ、日除け、カーポートが含まれます。

ABSCO SHEDSは、通常の気象条件で耐候性があるように設計されています。大雨などの極端な気象条件と強風の突風が発生した場合、屋根のキャッピング、シーティング結合、ネジ固定などにより、多少の水が入る可能性がある小さな変形が見られる場合があります。最大の強度と保護が維持されるように、これらの領域を定期的にチェックする必要があります。

極端な暑さや極端な寒さ、湿った空気、乾燥した空気などの他の気象条件は、コンクリートの床の水分や屋根シートの下側の結露の影響に影響を与える可能性があります。

ABSCO SHEDSおよび保管ユニットは、主に芝刈り機、手押し車、園芸工具などの園芸用品の保管に使用されます。上記の条件のいずれかによって悪影響を受ける可能性のある保管品目には、プラスチックシートで密封またはカバーするなどの追加の保護が必要になる場合があります/または木材スラットのコンクリート床の上に積み上げられた。

ほとんどのハードウェアアウトレットから入手できるゴム製のドアシールやその他の製品と同様に、防水シーラントを使用して、接合部やネジ止めの周囲で必要な場合にさらなる保護を提供できます。

小屋の底部とコンクリートスラブの間に防水シーラント(シリコーン)を配置することは推奨されません。

Abscoは、前述の気象条件のいずれかから生じる水の浸入、床の水分、結露、またはAbsco鋼製建物内のコンテンツの状態について一切責任を負いません。