

非サイクロン地域での建設用
 風の評価：AS4055-2012によるN2
 より高い風の定格が必要な場合はご連絡ください
 JPN: info@eeplan.co.jp or 0120 82 5817

コンクリートスラブを敷設するときは、周囲に25mmの深さのリベートエッジがあることを確認します。これは、小屋の底から水が出るのを助けます。



指導ビデオについては、Absco Sheds Assemblyアプリをダウンロードしてください



一般的な手順

- アセンブリを開始する前に、これらの指示を詳細に読んで、アセンブリの方法と関連する詳細を完全に理解してください。
- カートンを開梱し、「部品梱包リスト」ページで説明および図解されている部品と照らし合わせて、すべての部品を慎重に識別して確認します。

サイトの準備

- 小屋の場所は水平でなければなりません。表面が平らでないと、部品の位置がずれることがあります。
- 小屋は、鉄筋コンクリートスラブの上に建てられ、「最終構造」ページに適切に示されているように固定されます。

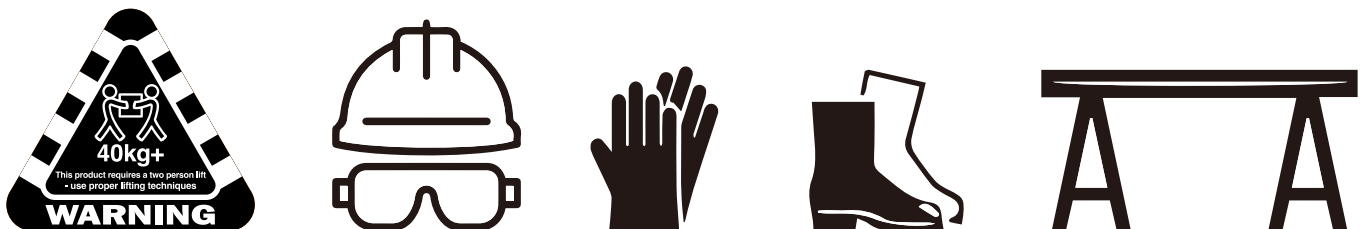
必要なツール



安全上の注意


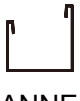

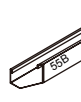



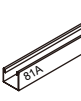



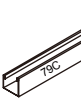



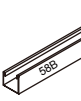

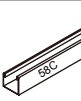
- 一部の部品には鋭いエッジがある場合があります。これらのアイテムを扱うときは手袋を着用し、穴を開ける場合は安全メガネを着用することをお勧めします。賢明な靴を強くお勧めします。
- 風の強い環境で小屋を建てないでください。
- 建設が完了した直後に、小屋がしっかりとした基礎にしっかりと固定されていることを確認してください。
- 2人以上で小屋を建てることを強くお勧めします。

推奨



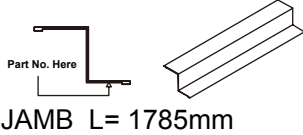
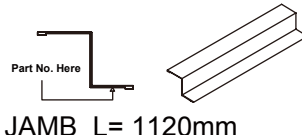
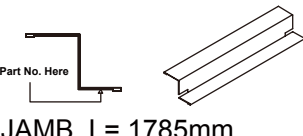
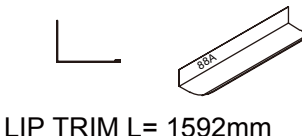
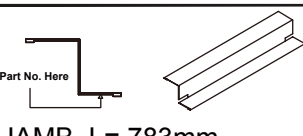

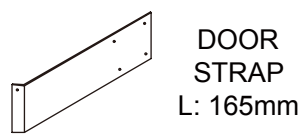


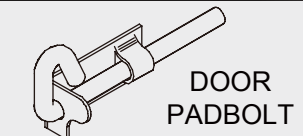
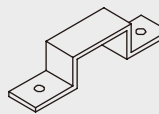


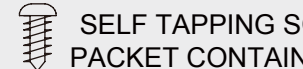
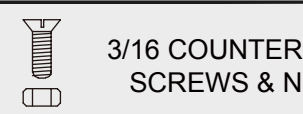

COMPONENT PACKING LIST

組立前に必ずすべての部材が揃っていることを確認してください。

QTY	COMPONENT DESCRIPTION	PART No.	CHECK	QTY	COMPONENT DESCRIPTION	PART No.	CHECK
5	 STEEL SHEET 1785mm X 773mm	30A		2	 CHANNEL L = 1496.5mm	55BL	
5	 STEEL SHEET 1785mm X 773mm	31A		2	 CHANNEL L = 1496.5mm	55BR	
4	 STEEL SHEET 1592mm X 773mm	43A		4	 CHANNEL L = 1496.5mm	81AL	
1	 STEEL SHEET 1785mm X 711mm	34A		4	 CHANNEL L = 1496.5mm	81AR	
1	 STEEL SHEET 1725mm X 773mm	B		1	 CHANNEL L = 1785mm	80A	
1	 CHANNEL L = 1513mm	53D		1	 CHANNEL L = 783mm	79C	
1	 CHANNEL L = 1513mm	53B		1	 CHANNEL WITH HINGES L = 1725mm	58A	
1	 CHANNEL L = 1513mm	61C		1	 CHANNEL L = 1725mm	58B	
1	 CHANNEL L = 1513mm	81F		2	 CHANNEL L = 773mm	58C	

COMPONENT PACKING LIST

組立前に必ずすべての部材が揃っていることを確認してください。

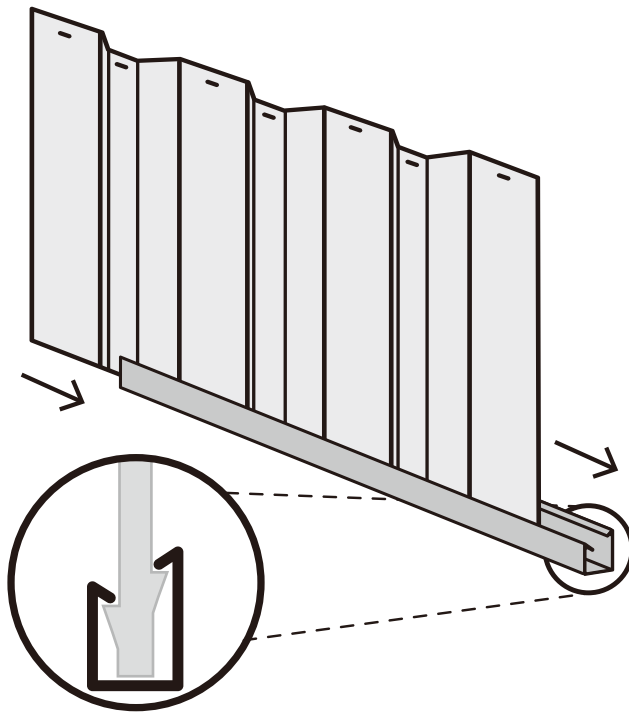
QTY	COMPONENT DESCRIPTION	PART No.	CHECK	QTY	COMPONENT DESCRIPTION	PART No.	CHECK
1	 JAMB L= 1785mm	89A		2	 JAMB L= 1120mm	91A	
1	 JAMB L= 1785mm	89B		2	 LIP TRIM L= 1592mm	88A	
1	 JAMB L= 783mm	90C					
INSTRUCTIONS & FITTINGS PACKET							
6	 8Gx20mm SELF TAPPING SCREWS			1	ASSEMBLY INSTRUCTIONS		
1	 DOOR STRAP L: 165mm	12A		1	PSKTSGL SINGLE DOOR FITTINGS PACK		
6	 CHANNEL JOINER L= 200mm (7.9")	CSJ		1	 SELF TAPPING SCREWS PACKET CONTAINING 100		
PSTKSGL - SINGLE DOOR FITTINGS PACK							
1	 DOOR PADBOLT	FAST006		1	DOOR PADBOLT HASP 	FAST007	
1	3mm DRILL BIT 	DRILL		1	PHILLIPS DRIVER BIT 	FAST038	
1	 SELF TAPPING SCREWS PACKET CONTAINING 220			1	PACK 6P SCREW PACK 6		
PACK 6P - SCREW PACK 6							
6	 3/16 COUNTERSUNK SCREWS & NUTS			6	 3.2 x 8mm BLIND POP RIVETS		

SNAPTITE ASSEMBLY GUIDE

Snaptite Assembly Systemは、工具や留め具を必要とせずに、エンドチャンネルをすべての屋根シートと壁シートにロックします。

各パネルを組み立てるために、周辺チャンネルは各パネルの上部と下部に固定されています。シート上のSNAPTITEラグにチャンネルをそっとタップし、シートに沿って作業します。


各周辺チャンネルは、シートの端と同じ高さに仕上げる必要があります。各端がきれいに揃うまで、シートに沿ってチャンネルを軽くたたきつけてください。パネルからチャンネルを削除する必要がある場合は、側面からスライドさせて外します。





SNAPTITE
World's Easiest Assembly System
UNIQUE PATENTED SYSTEM


チャンネルは、ネジを必要とせずに開口パネルを所定の位置にロックします！

固定記号


 SNAPTITE固定方法によるシートへの安全なチャンネル。

 一部のチャンネルにはこのモデルの小屋には不要な追加の穴があるため、コンポーネントをこの場所で1本のネジで結合します。

 ネジが他のコンポーネントのさらなる組み立てを妨げる可能性があるため、まだこの場所でコンポーネントを結合しないでください。

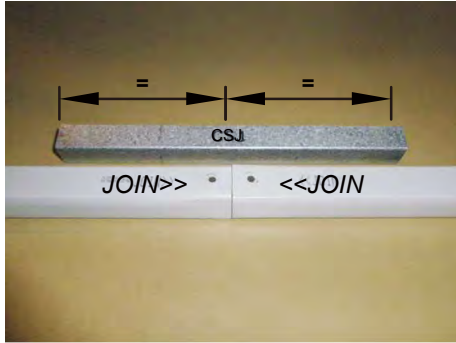
 **D** 最初に穴を開けてコンポーネントを結合します。1つのコンポーネントをテンプレートとして使用して、穴の位置をマークし、3mmのドリルビットで穴を開けます。

 3mm pop rivet

 4mm nut and bolt set.

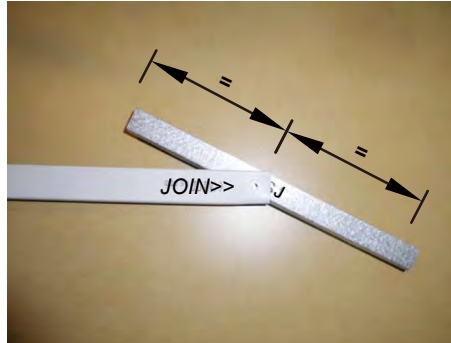
つなぎ合わせが必要なチャンネルを結合するためのガイド

印字された文字が同じ向きになるようにします。



Step 1.

チャンネルとCSJジョイナーを配置して、CSJの中心が各チャンネルの終端と一致するようにします。



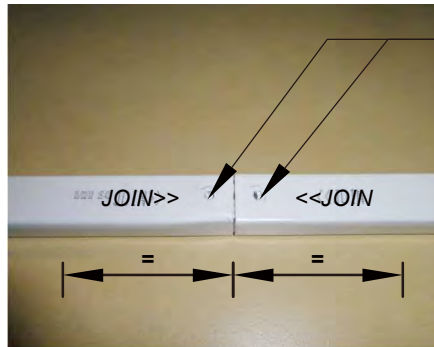
Step 2.

JOIN>>テキストがマークされているチャンネルの端に、CSJの中心を斜めに挿入して、最初のチャンネルをCSJに結合します。



Step 3.

角度を付けてCSJの中心にチャンネルの<<JOINを配置して、2番目のチャンネルをCSJに結合します。「カチッ」という音が聞こえるまで、CSJをチャンネルに押し込みます。

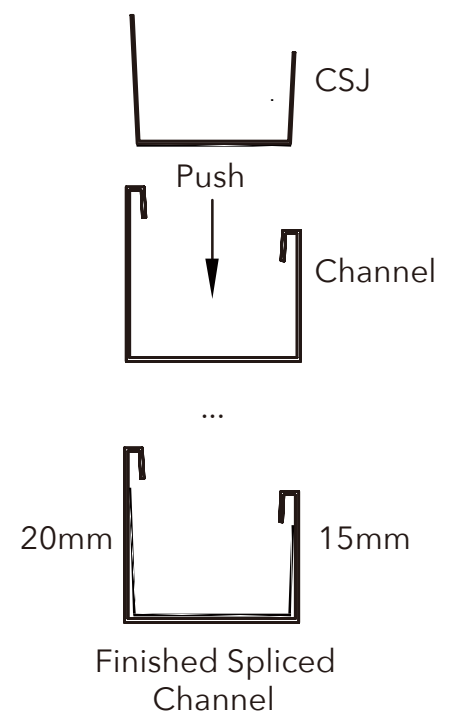


Finished Channel.

完成したチャンネル。結合されたチャンネルは、CSJが結合されたチャンネル内に均等に配置された画像のようになります。

「カチッ」という音が聞こえるまで、CSJの片側を押し下げます。

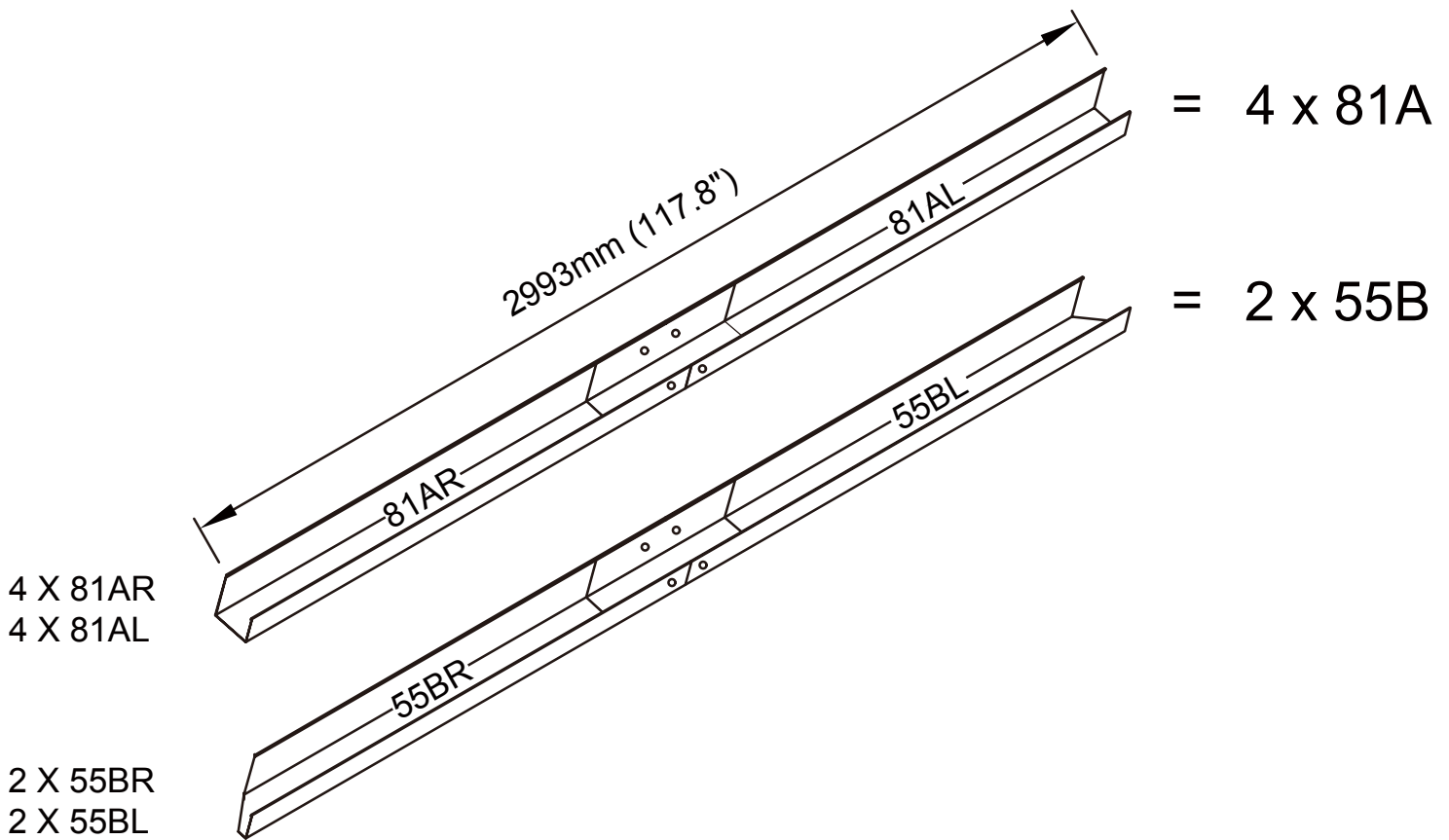
CSJの3mmドリルビットで穴を開けて、チャンネルの穴と一致させ、付属のネジで固定します。これらは仮止めで、アセンブリ中に一時的に取り外す必要があります。



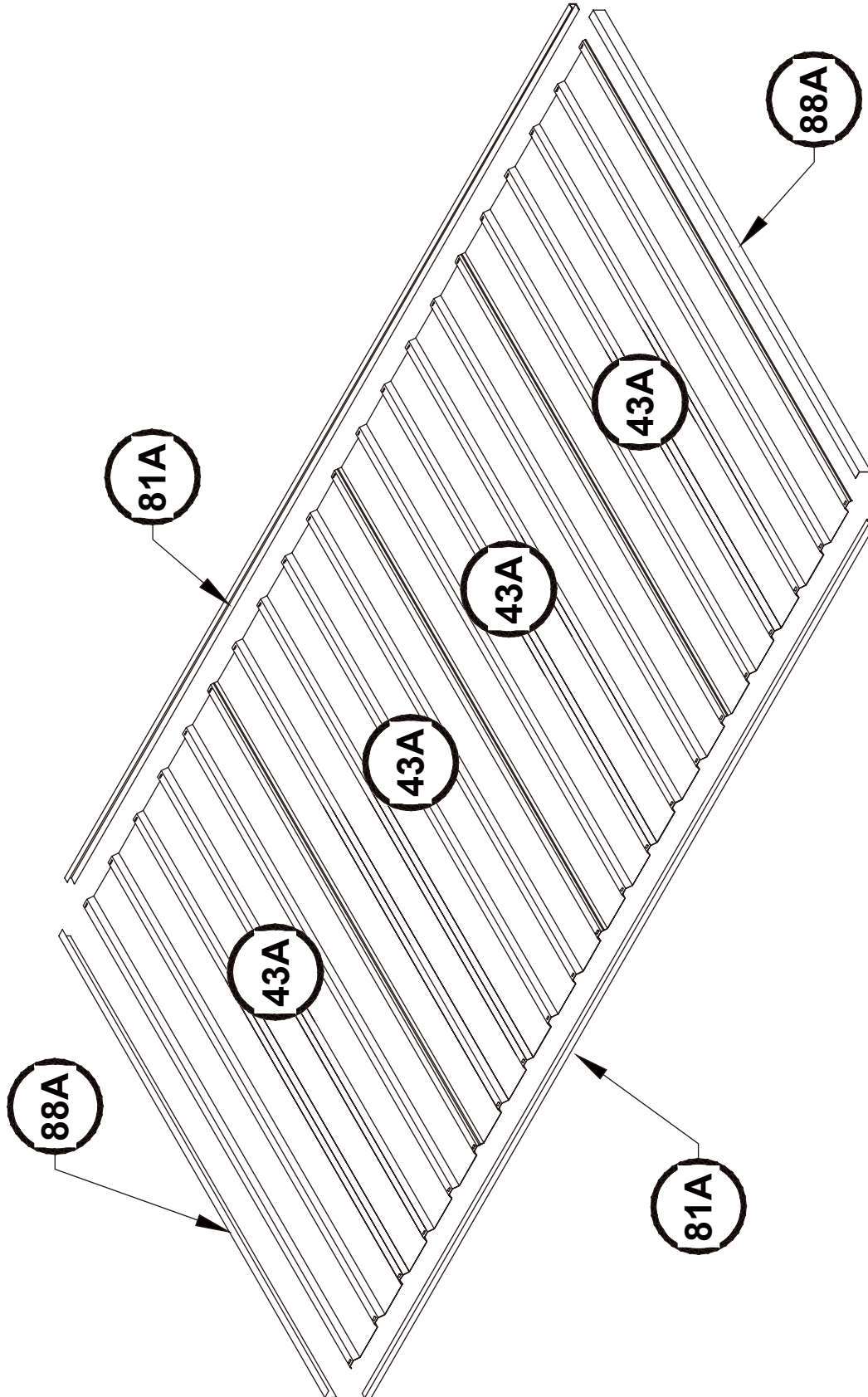
スプライスチャンネルの事前組み立て

6xチャンネルジョイナーを使用して12xチャンネルセクションを結合します (パートCSJ)

注:チャンネルに既に穴が開いています。CSJを接合したチャンネルが元々あったチャンネルの穴をふさいでいる場合はもう一度ドリルで穴を開け直す必要があります。

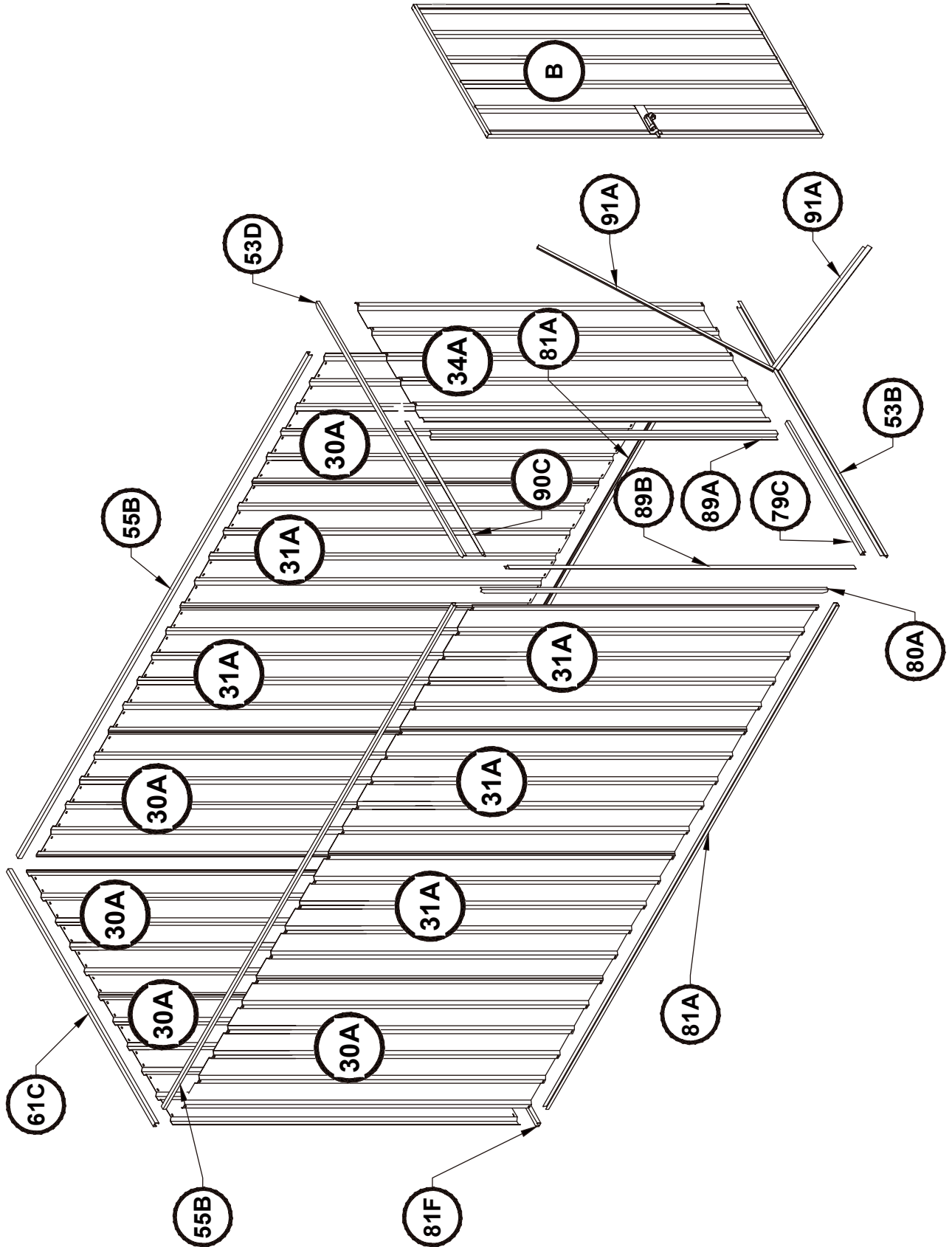


屋根のコンポーネントの概要



屋根のコンポーネントの概要

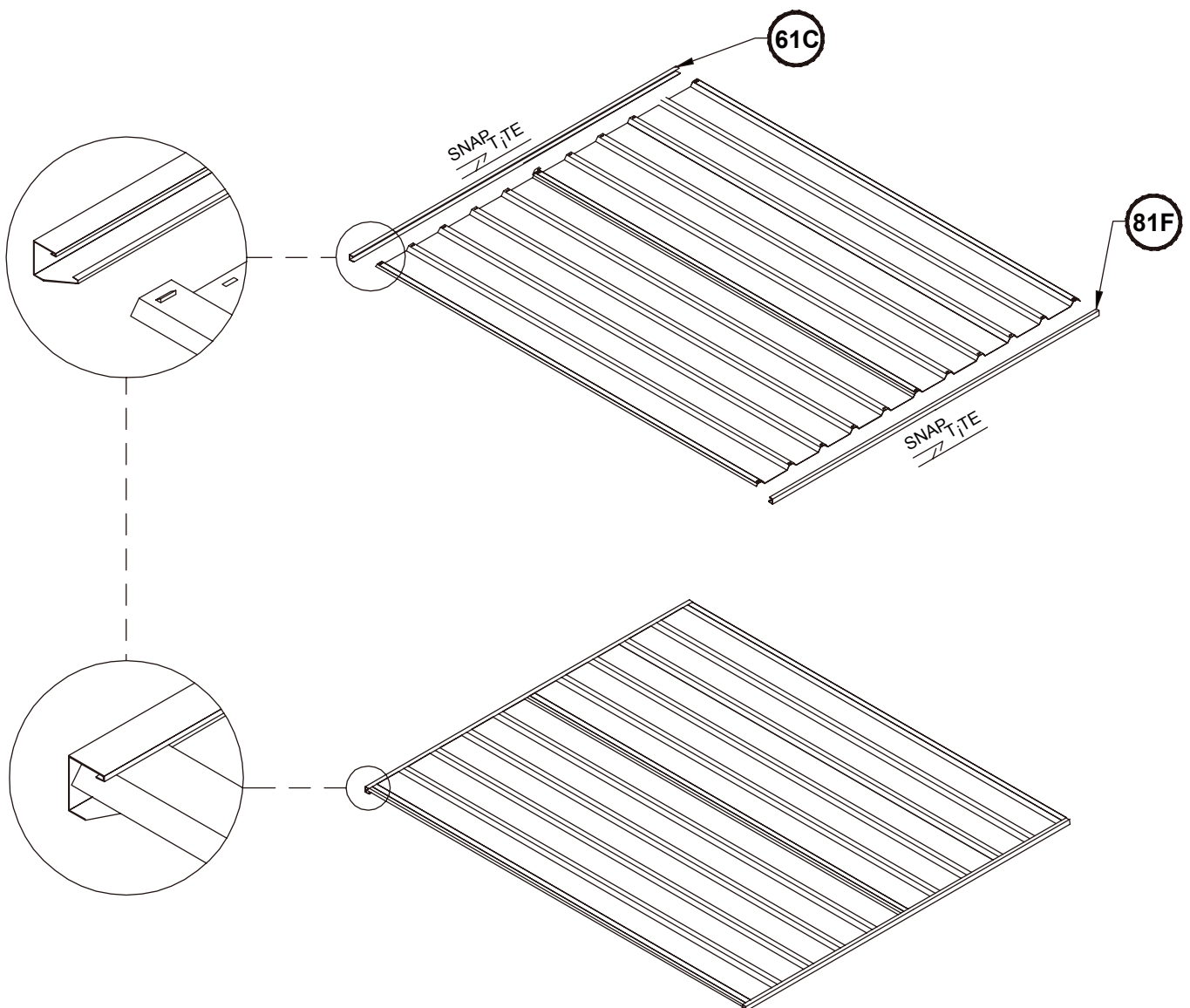
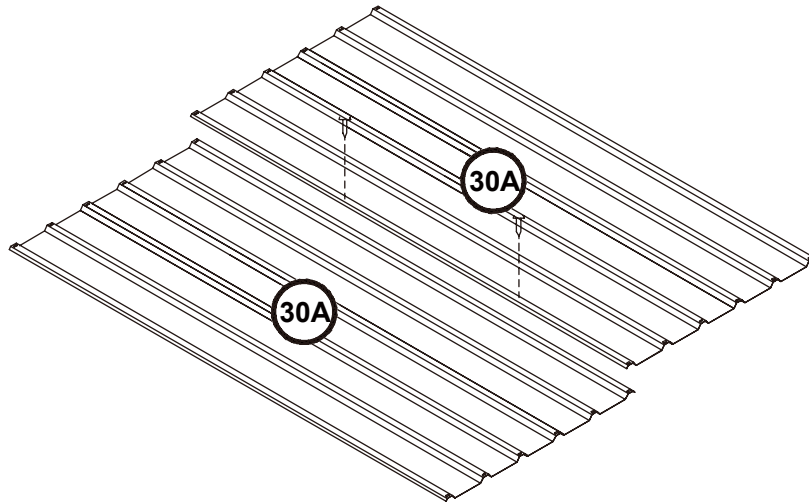
壁のコンポーネントの概要



壁のコンポーネントの概要

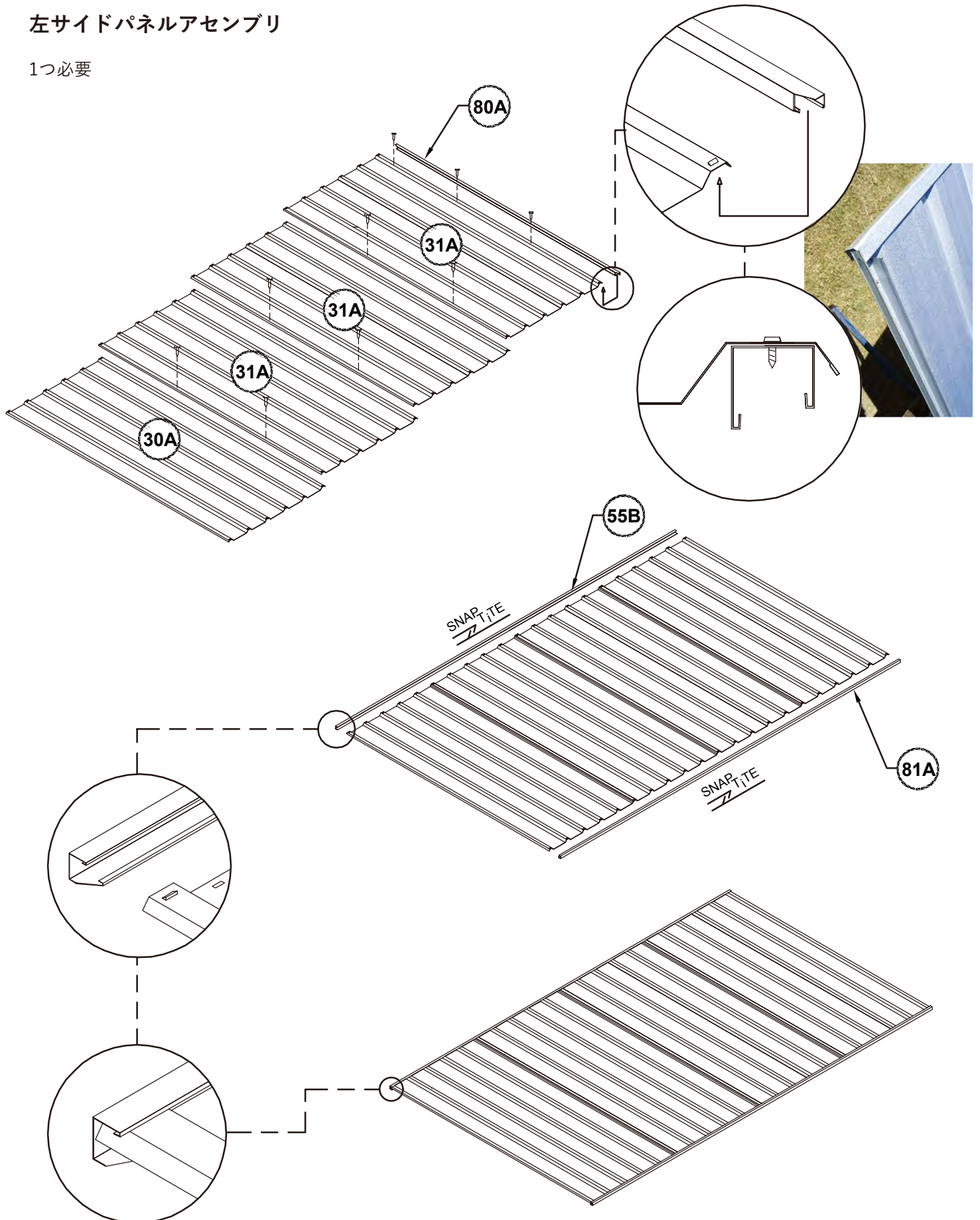
リアパネルアセンブリ

1つ必要



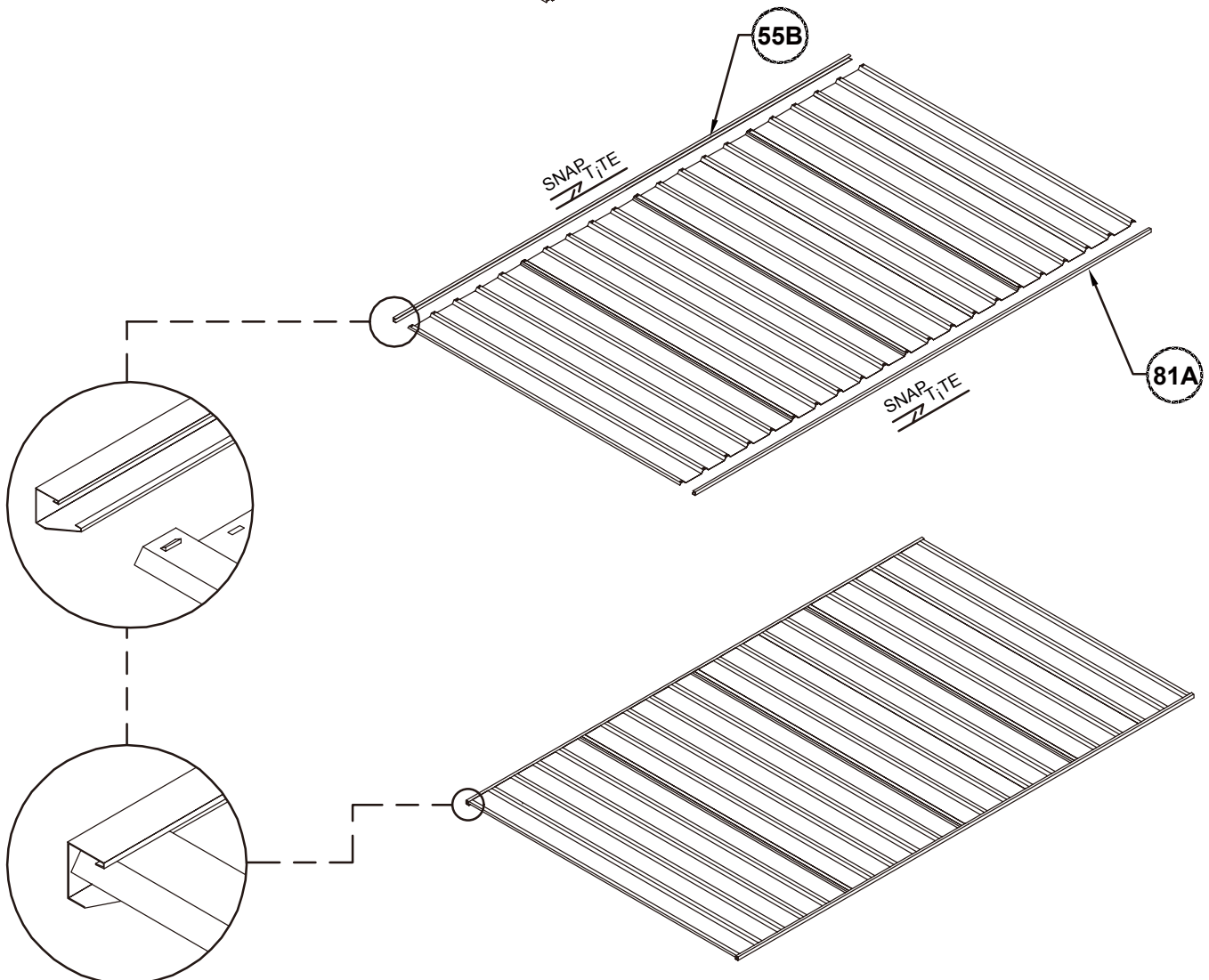
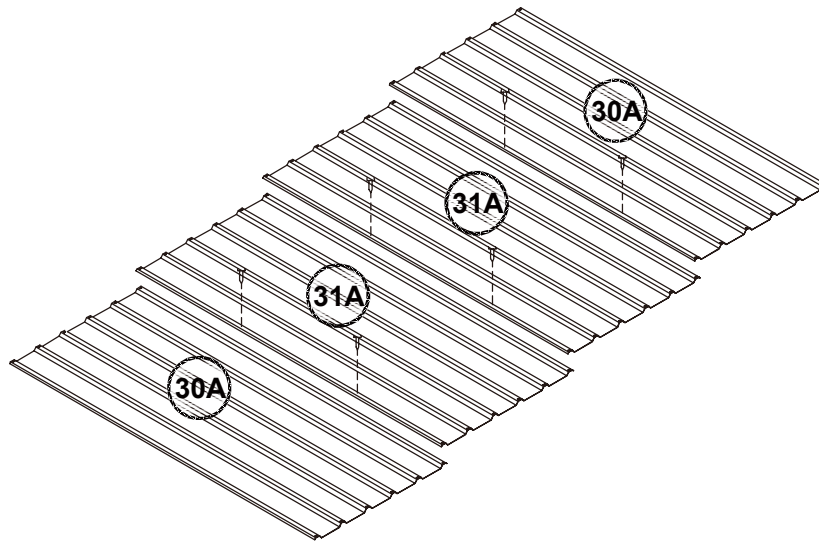
左サイドパネルアセンブリ

1つ必要



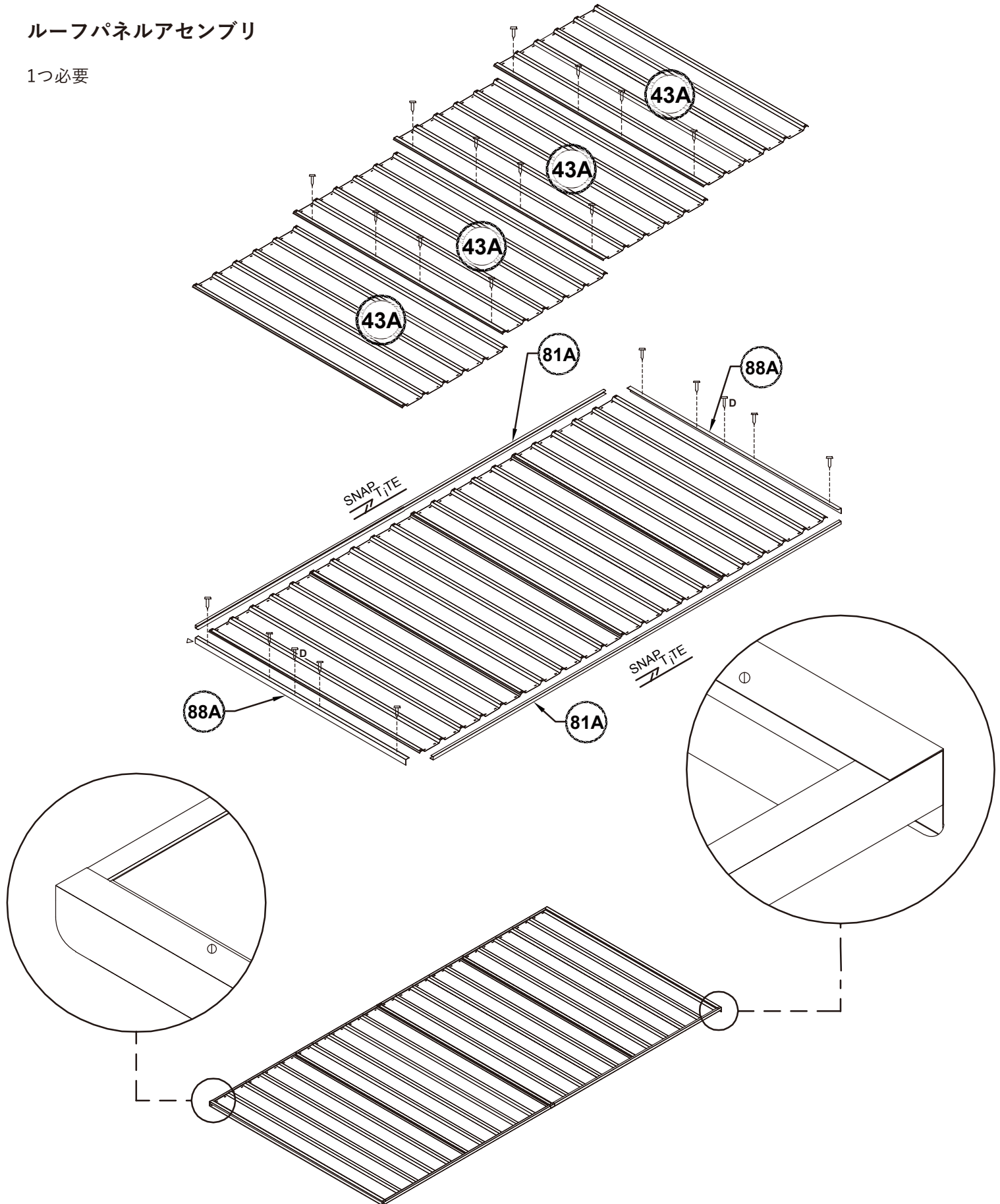
右サイドパネルアセンブリ

1つ必要



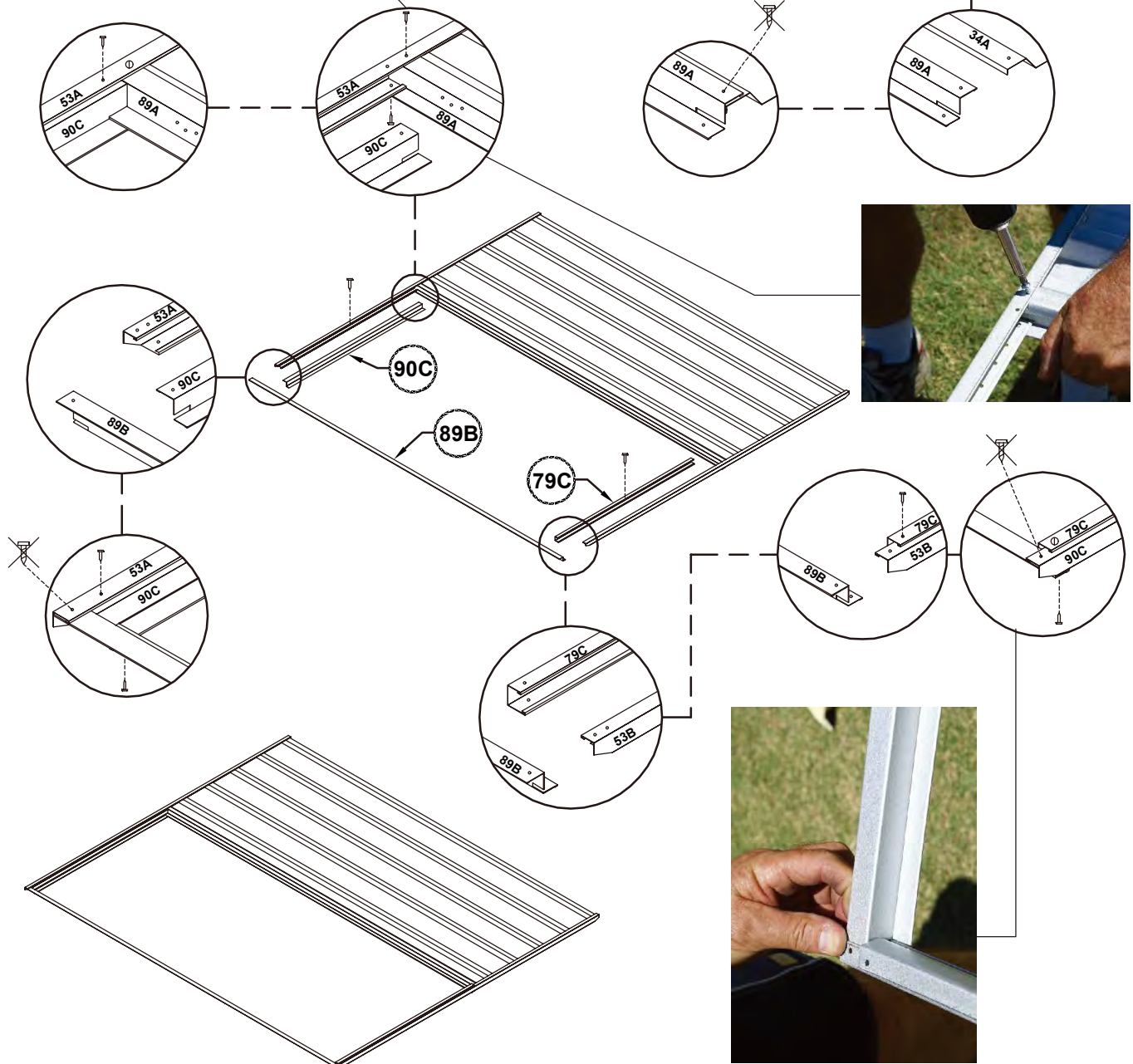
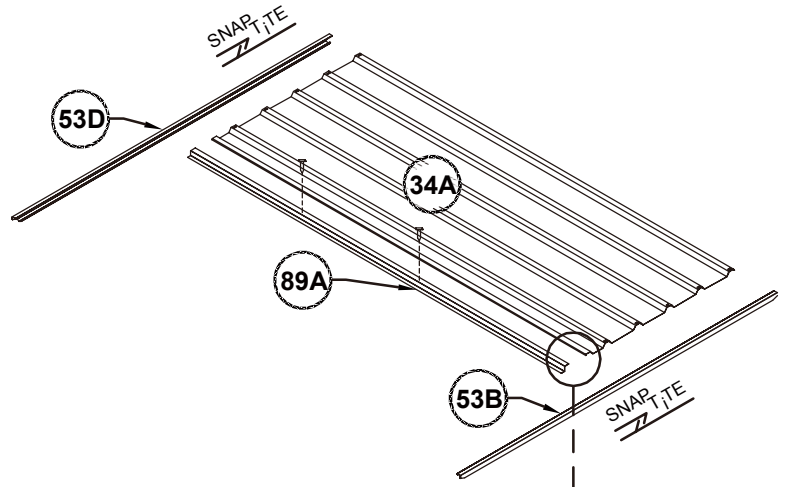
ルーフパネルアセンブリ

1つ必要

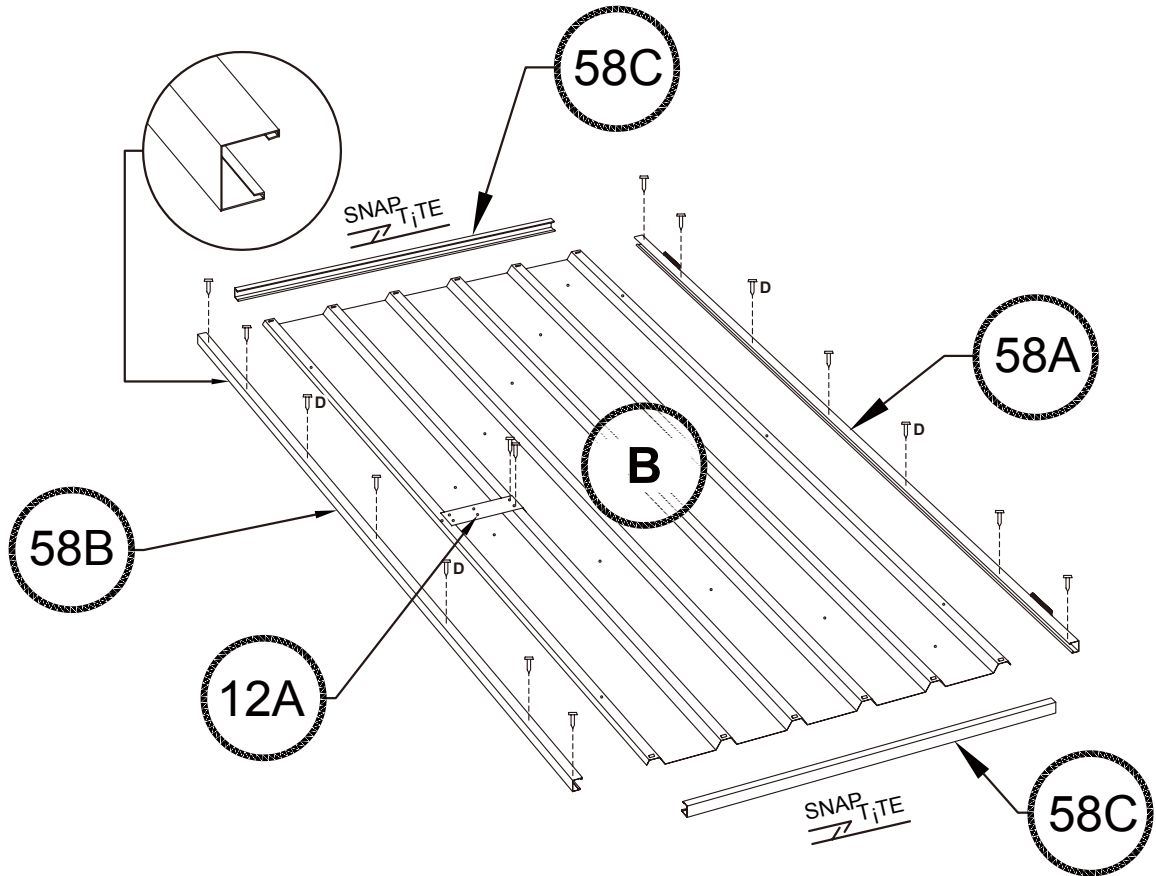


フロントパネルアセンブリ

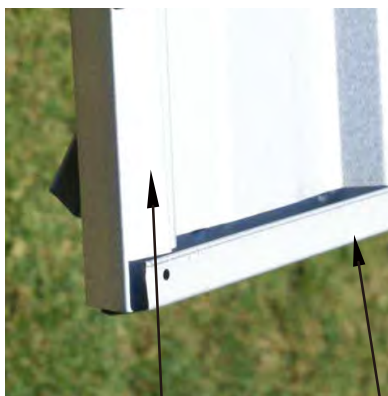
1つ必要



ドアパネルアセンブリ
シングルドア

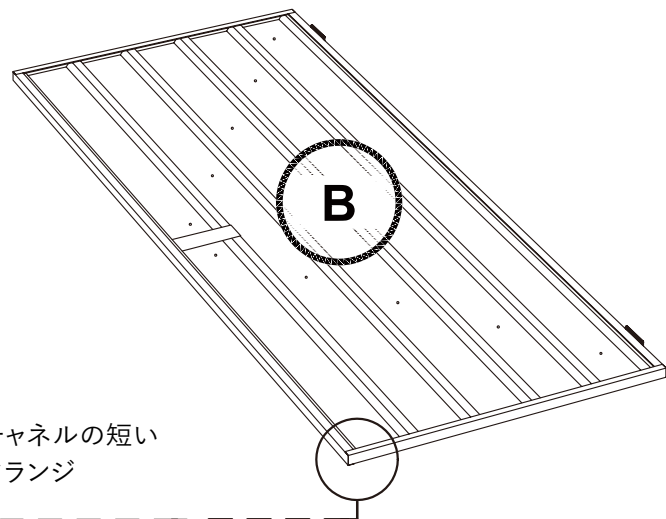
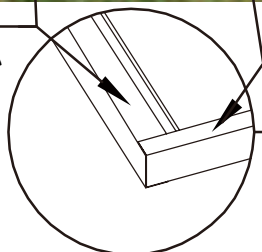


垂直ドアチャンネルは、水平ドアチャンネルとは反対の方向に取り付けられます。



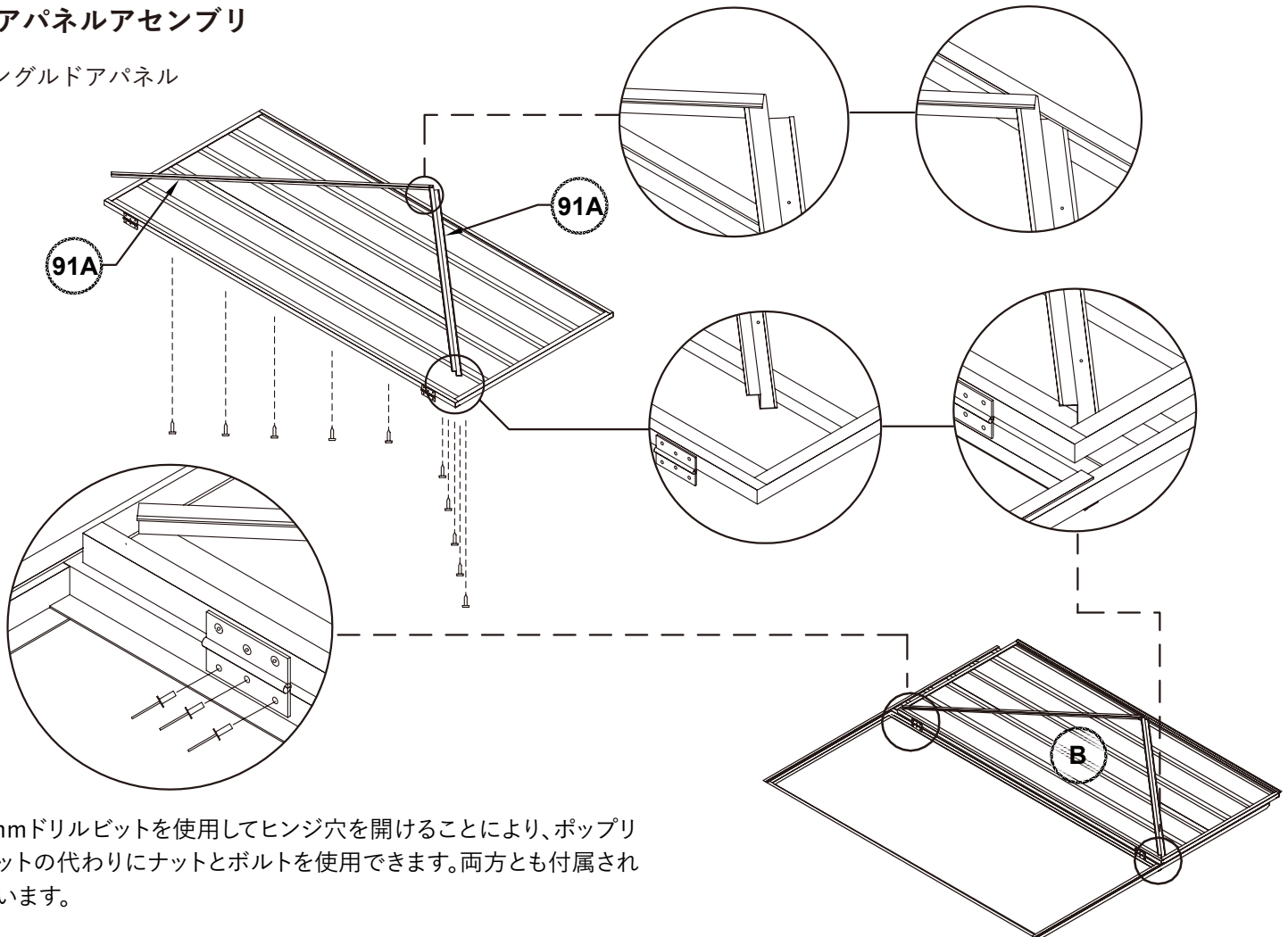
チャンネルの長い
フランジ

チャンネルの短い
フランジ



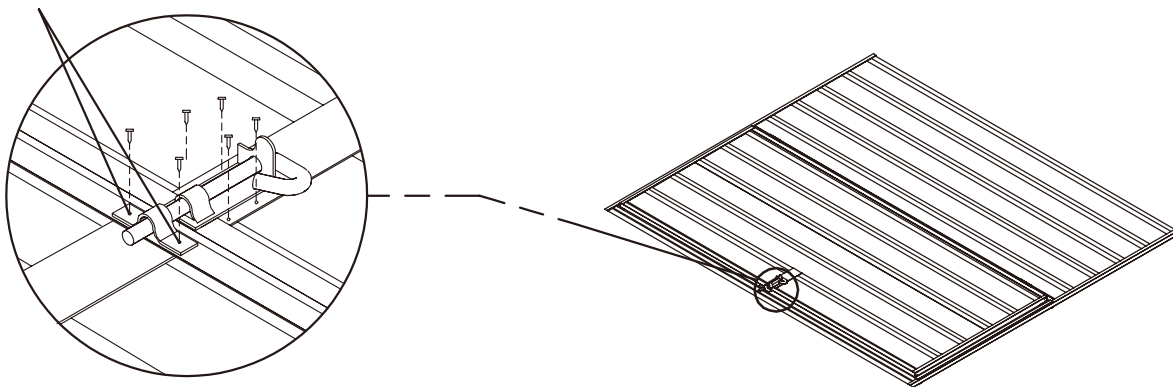
ドアパネルアセンブリ

シングルドアパネル



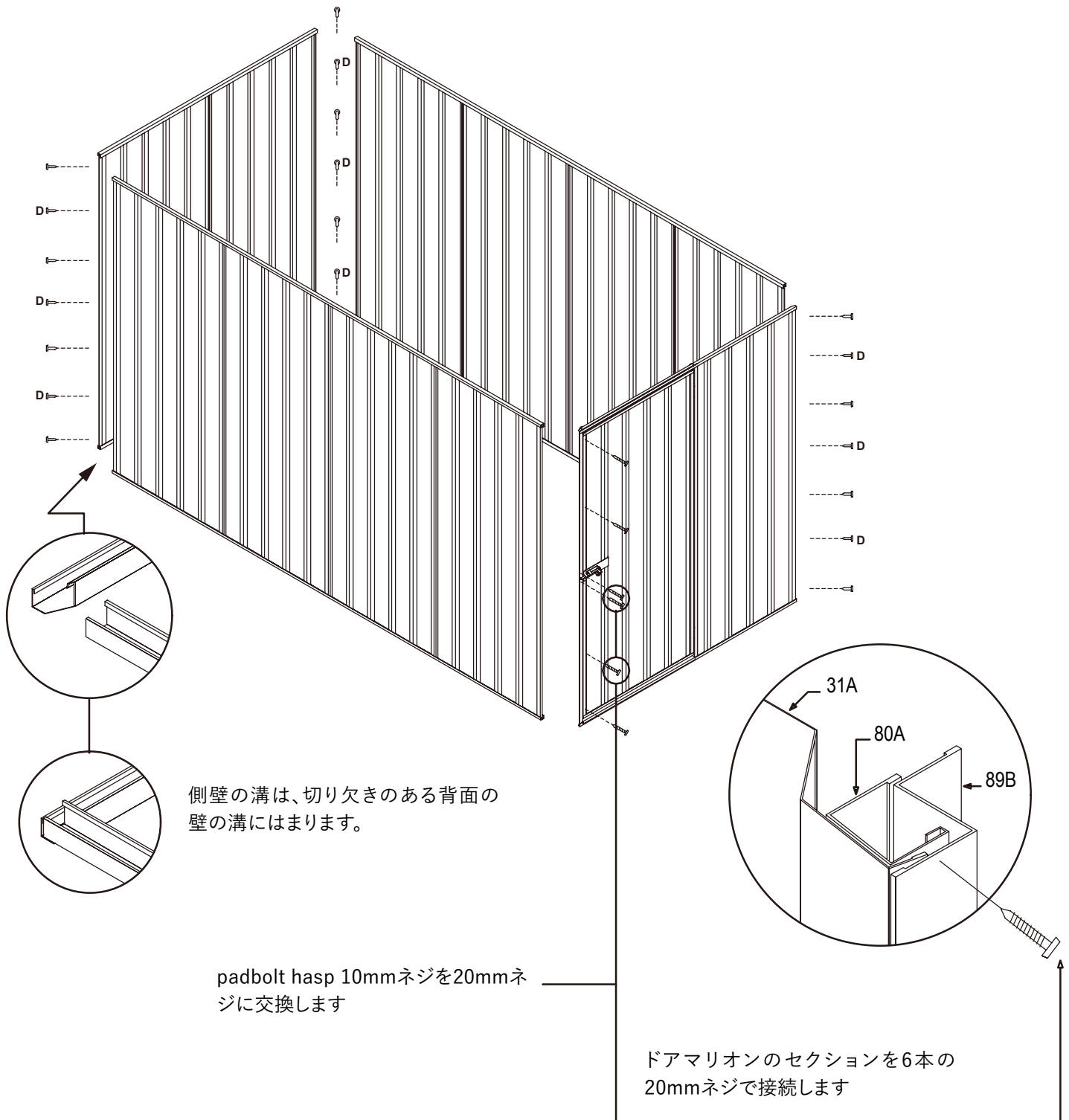
4mmドリルビットを使用してヒンジ穴を開けることにより、ポップリベットの代わりにナットとボルトを使用できます。両方とも付属されています。

それぞれのドアは適切に位置合わせをするために事前に穴が開けられていませんが、掛け金を接合するのに2つの穴を開ける必要があります。パッドボルトシャフトの上でそれぞれの掛け金を中央に配置し、3mmの穴を開けてネジで固定します。

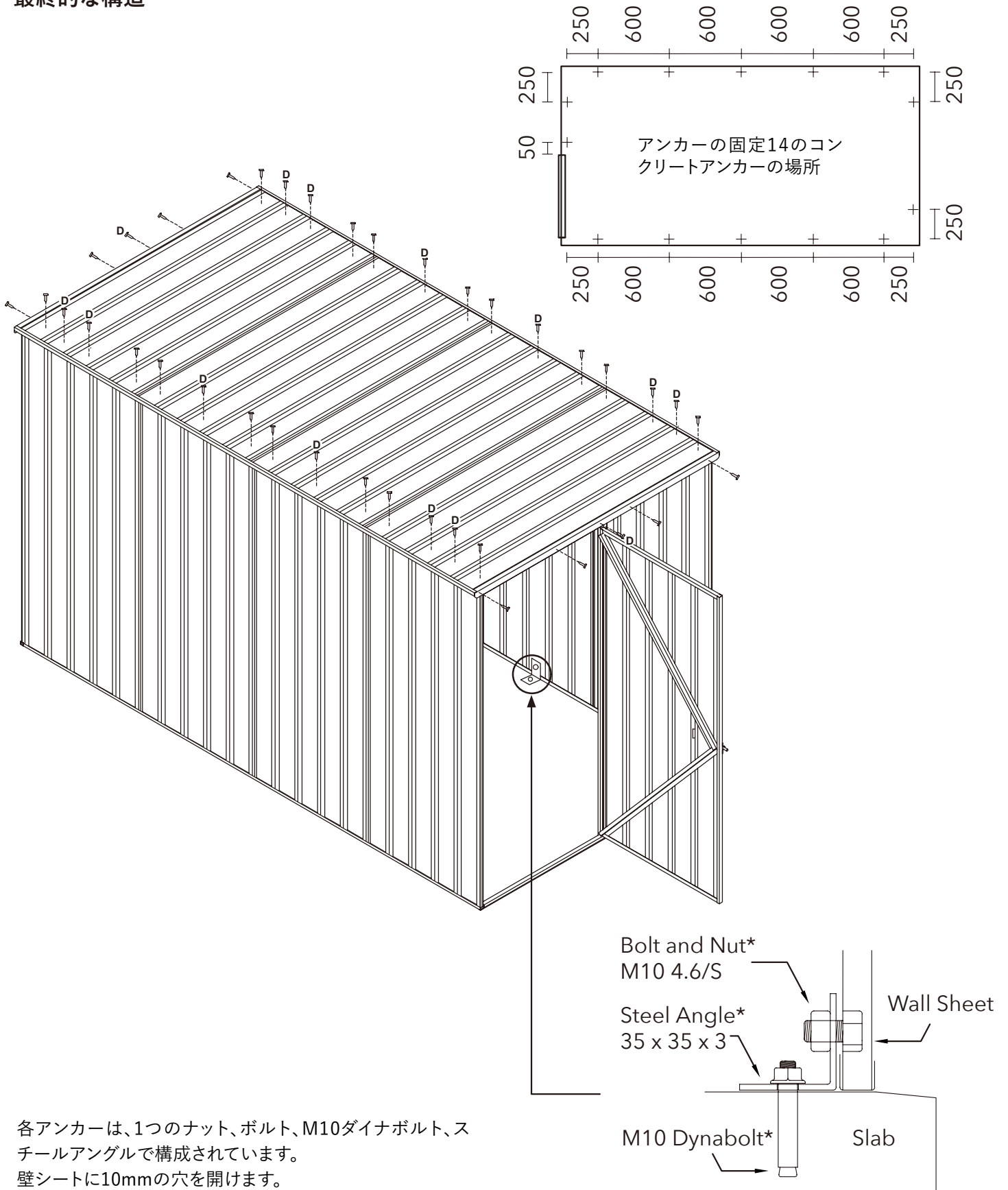


パネル構造

注:すべての壁パネルが上下逆にならないように注意してください。各パネルの上部チャンネルは、屋根シートを取り付けるために事前にパンチされています。ベースチャンネルは事前パンチされません。



最終的な構造



各アンカーは、1つのナット、ボルト、M10ダイナボルト、スチールアングルで構成されています。
壁シートに10mmの穴を開けます。
コンクリートに10mmの穴を開けます。

* Denotes hot dip galvanised finish

Absco Skillion Roof Shed Notes

General

- 1.Gこの取扱説明書は、他のコンサルタントの図面、仕様書、およびAbscoおよび/またはその代表者が提供する書面による指示と併せて読んでください。
- 2.G本書に記載されている図面は、設置および構造エンジニアリングのみを目的としています。提供された文書内で矛盾が発見された場合、これらは、影響を受ける作業セクションを開始する前に、Abscoに通知され、書面による承認を得なければなりません。
- 3.G疑問がある場合はご質問ください。
- 4.G地方自治体の承認が得られるまで、これらの図面からの建設の開始は開始されません。
- 5.Gプロジェクトの仕様によって異なる場合を除き、すべての材料と仕上がりは、関連するオーストラリアの基準と、関連する建築当局の細則および条例に従って実施されるものとします。
- 6.Gこれらの図面に示されているすべての寸法は、設置業者によって現場で検証されるものとします。図面の拡大縮小は実施されません。
- 7.G現場での作業を開始する前に、請負業者はエリア内のすべてのサービスの位置を確認し、建設がこれらのサービスのいずれにも干渉しないことを確認するものとします。
- 8.G現場での設置中、小屋構造は安定した状態に維持され、部品に過度のストレスがかかったり、永久に変形したりすることはありません。
- 9.G設置小屋が設置マニュアルと矛盾する方法で設置された状況では、構造認証は無効となります。
- 10.Gこの設置マニュアルに詳述されている構造コンポーネントは、クラス10a、タイプ2構造に基づいて、AS / NZS1170に従って次の負荷用に設計されています。
- Roof Live Load: 0.25 kPa uniformly distributed or 1.1 kN concentrated as per AS/NZS1170.1

Wind Load: Classification N2, Non-Cyclonic to AS4055 where $V_u = 40$ m/s, $V_s = 26$ m/s

Windward wall $C_{pe} = 0.7$

Leeward Wall $C_{p,e} = -0.3$ to -0.5 as applicable based on shed geometry

Side Wall $C_{p,e} = -0.5$ to -0.65 as applicable based on shed geometry

Roof $C_{p,e} = -0.5$ to -1.03 depending on wind direction

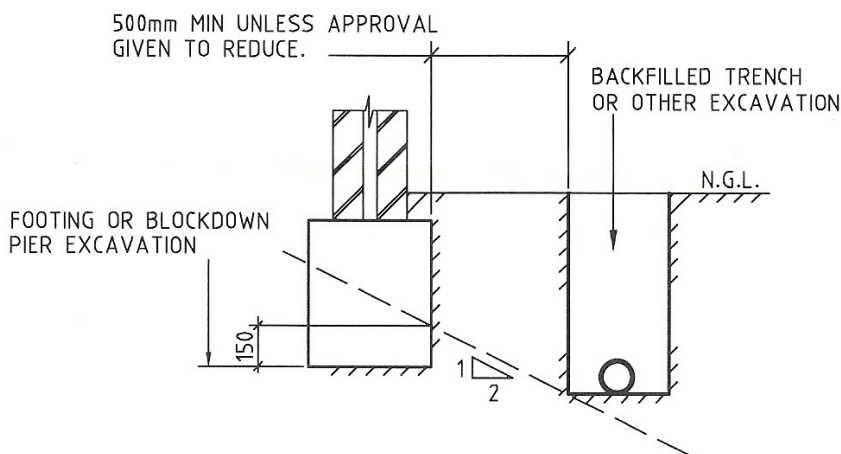
Absco Skillion Roof Shed Notes

Steelwork

- 1.Sすべての鉄骨構造には、AS / NZS 2312-2002に準拠した防食システムが適用されます。
- 2.Sこの設置マニュアルに詳述されているすべての構造用鉄骨構造は、最小グレードでなければなりません。
- 3. ロール成形セクション(屋根と壁のシーティングを含む)の場合は550、アングルセクションの場合はグレード250。
- 3.Sすべての屋根および壁シートは、ベース金属の厚さが0.3mm以上であるものとします。
- 4.Sすべてのスナップタイトチャンネルとジャムは、0.42mmの最小ベース金属厚でなければなりません。
- 5.Sすべてのシルクハットは、1.0mmの最小ベースメタル厚でなければなりません。
- 6.Sすべてのネジ留め具は、Phil Pan Head垂鉛めっき#8 x 3/4" (STP0820)でなければなりません。
- 7.S固定用のすべてのボルト留め具はM10最低グレード4.6 / Sでなければなりません。
- 8.Sネジ留め具の取り付けは、一般にAS1562の関連規定に従って行われます。

Supporting Slab and Foundations

- 1.F庭小屋の支持スラブ基礎は、設置マニュアルに示されている最小サイズのものでなければなりません。形成されたスラブの上面は水平で、小屋の設置を妨げるような凹凸がないものでなければなりません。
- 2.F支持スラブ基礎の構造工学設計は、適切な資格のある構造技師が行うものとする。設計では、AS3600およびAS2870のすべての関連規定を考慮するものとします。
- 3.F隣接するフーチングまたは発掘の間で、スラブ基礎を設置する請負業者は、斜面の2行で1の上昇を超えてはなりません。
- 4.Fスラブ基礎技術者によって書面で承認されない限り、既存の足場の近くの発掘の制限は、以下に示されたものに従うものとする。



接触者は、既存のフーチングの近くで調査する前に、それらの深さを確認するために調査的な局所発掘を行うものとします。エンジニアの書面による承認なしに、上記の深さまで掘り下げることとはできません。

Absco Sheds Storage Guidelines

- Absco Shedsは、通常の気象条件で耐候性があるように設計されています。大雨などの極端な気象条件と強風の突風が発生した場合、尾根のキャッピング、シーティング接合、ネジ固定などにより、わずかな変形が発生し、水が浸入する可能性があります。最大の強度と保護が維持されるように、これらの領域を定期的にチェックする必要があります。
- 極端な暑さや極端な寒さ、湿った空気、乾燥した空気などの他の気象条件は、コンクリートの床の水分や屋根シートの下側の結露の影響に影響する可能性があります。
- Absco Shedsおよびストレージユニットは、主に芝刈り機、手押し車、ガーデンツールなどのガーデン機器の保管に使用されます。上記の条件のいずれかによって悪影響を受ける可能性のある保管アイテムには、プラスチックシートや/または木材スラットのコンクリート床の上に積み上げられた。
- ほとんどのハードウェアアウトレットから入手できるゴム製のドアシールやその他の製品と同様に、防水シーラントを使用して、接合部やネジ止めの周囲で必要な場合にさらなる保護を提供できます。
- 小屋の底面とコンクリートスラブの間に防水シーラント(シリコーン)を配置することは推奨されません。このプロセスは逆の効果があり、余分な水が漏れることを防ぎ、水が小屋の内部に溜まって閉じ込められるためです。
- Abscoは、前述の気象条件のいずれかから生じる水の浸入、床の水分、結露、またはAbsco鋼製建物内のコンテンツの状態について一切責任を負いません。

Lifetime Warranty Statement



欠陥に対するこの保証は以下によって与えられます：

Absco Industries (ABN: 77 869 708 678)
Address: PO Box 119 Acacia Ridge QLD 4110
Ph: 1800 029 701
Fax: 07 3344 1191
Email: admin@absco.com.au

Date of issue 19 December 2018

メーカーの保証の詳細

この製品には、購入日から無期限構造保証が付いています。この保証は、製品パッケージ内の取扱説明書に記載されている部品リストに記載されている部品が欠落または損傷している場合にも適用されます。

この保証書は、購入証明とともに安全な場所に保管してください。保証をオンラインで登録することができます <https://www.1158.jp/pg2381.html> または、このドキュメントの裏にあるフォームに記入し、購入証明のコピーとともに Absco に郵送してください。

この保証の利点は、オーストラリア消費者法 (ACL) に基づくお客様の権利に加えて、特に、ACL に含まれる保証、および同様の法律に基づく商品およびサービスに関する消費者の他の権利と救済に加えてこの保証に関するもの。

保証請求のプロセス：

保証期間内に保証に基づく請求を行うには、電話またはメールでメーカーに直接連絡する必要があります。

Contact Number: 0266-82-5818
Contact Email: info@eeplan.co.jp

請求時に購入証明を提出する必要があります (これは製造業者の裁量によるものです)。

製造業者は、製品またはスペアパーツの交換または製品の修理の費用と、この保証に基づく請求の合理的な直接費用を負担します。

部品を交換する場合、メーカーはスペア部品の送付費用を負担し、顧客が集荷するまで 20 営業日以内に顧客の最寄りの再販業者に配送するよう努めます。そのような場合、お客様は、疑わしい不良部品を返品する必要がある場合があります。

製品の交換または修理の場合に評価が必要な場合、製造業者は、申し立てられた欠陥を識別するために 10 営業日以内に評価者を任命します。製造業者は地元の商人を任命することにより修理費用を負担します。製造業者は、修理または修理費用が実行可能でない場合、製品を交換することを選択できます。交換用製品は、20 営業日以内に最寄りの再販業者から回収できます。お客様は、交換製品の組み立て費用を負担します。

重要

1.メーカーの開示

この欠陥に対する保証は、次の状況では適用されません。

- A) 製品が製品キットに記載されている指示に従って組み立てられていない場合。
- B) 肥料、塩素などの腐食性物質を保管するために製品が使用される場合。
- C) 保証は、暴風雨、風、雨、雪、または不十分な基礎に起因する損傷には適用されません。
- D) この保証は、建築後に除去されていない「切りくず」
(切断、研削、または掘削作業で残された鉄片の小さな粒子) による
パネルの表面劣化には適用されません。

2.注意事項

この製品は、ある程度の耐候性があります。ただし、風の強い雨を運転すると、製品が漏れる可能性があります。極端な暑さや寒さなどの気象条件でも結露が発生する場合があります。この製品は、園芸用品などのアイテムの保管にのみ使用し、湿気に触れると損傷する可能性のある物品には使用しないでください。

水が入るリスクを最小限に抑えるために、防水シーラントを使用して隙間や接合部を埋めることをお勧めします。

3.主要な欠陥

製造業者が欠陥が重大な欠陥であることに満足している場合、交換製品の提供または製品の修理の代わりに購入価格が返金される場合があります。

この保証は、法律に基づいてお客様が持つ他の権利と救済策に加えて提供されます。当社の商品には、オーストラリア消費者法の下で除外できない保証が付いています。重大な障害については交換または返金、およびその他の合理的に予見可能な損失または損害に対する補償を受ける権利があります。また、商品の品質が許容範囲内でなく、その故障が重大な故障ではない場合、商品を修理または交換する権利があります。

保証をオンラインで登録したくない場合は、以下のフォームに記入し、購入証明のコピーと一緒にこのフォームをAbscoにメール、ファックス、または郵送してください。

NAME: _____

STREET ADDRESS: _____

POSTAL / ZIP CODE: _____

STATE / CITY / PROVINCE / REGION: _____

COUNTRY: _____

SHED TYPE/CODE: _____

ORDER NO: _____

DATE OF PURCHASE: _____

EMAIL ADDRESS: _____

DATE REGISTERED: _____

