

BROMICの
PLATINUM SMART-HEAT™
電気ヒータシリーズII

設置、取扱説明書 およびサービスマニュアル

2150Wと3150Wのバージョン



重要な情報

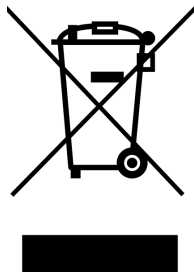
このマニュアルをよくお読みください。
このマニュアルに関する重要な情報は、裏表紙を
参照してください。取扱説明書は、将来参照でき
るように機器と一緒に保管してください。

この取扱説明書には、Platinum Smart-Heat™の電気暖房器の設置、使用、および保守に関する重要な情報が記載されています。この取扱説明書の随所に示されている重要な安全情報に、十分な注意を払うようにしてください。安全に関する情報には、以下の安全警告記号が付されています。

⚠ 危険、警告、重要

- この製品を設置または修理する前に、この取扱説明書をよくお読みください。
- 不適切な設置、使用、または保守は、死亡、重傷、または物的損害の原因となることがあります。
- この機器は、AC200V電源で固定設置することを目的としています。
- 設置は、認可を受けた技術者が、地域の電気規制に従って行わなければなりません。
- この製品は、家庭用および業務用として使用することを意図しています。
- オーストラリア登録意匠366537。国際登録意匠出願中。

本製品の正しい廃棄方法



本製品を他の家庭廃棄物と一緒に廃棄してはならないことを示すものです。無秩序な廃棄物処理による環境や人体への危害の可能性を防ぐため、責任を持ってリサイクルし、材料資源の持続可能な再利用を推進してください。使用済みのデバイスを返却する場合は、返品・回収システムを利用するか、製品を購入した小売業者に連絡して、環境に配慮した安全なリサイクルを手配してもらうようにしてください。

BROMIC[®]

HEATING

本社 10 Phiney Place, Ingleburn, NSW 2565 Australia

Bromic Japan K.K. 6-16-7-2F Jingumae, Shibuya-Ku, Tokyo, Japan 150-0001

電話 : +080-8144-8388 電子メール : japan@bromic.jp ウェブ : heating.bromic/ja-jp/Japan

注 : Bromic Pty Ltdは、事前の通知なしに仕様、部品、機器、装置を変更する権利を有します。

この設置、使用およびサービスに関するマニュアルは、Bromic Pty Ltd.の書面による事前の同意がない限り、いかなる形でも複製することはできません。

目次

重要な注意と警告	4
製品の概要	5
製品の説明	5
仕様	5
製品の特徴	5
暖房器設置説明書	6
天井・壁への取り付け	6
天井のくぼみ	9
チューブ吊り下げ	11
電気設備	12
修理	12
トラブルシューティング	12

重要な注意と警告

警告

- 重要 - 設置は必ず認可を受けた専門家が行ってください。
- 不適切な設置、調整、改造、および本書の警告や指示に従わない場合、重大な人身事故、死亡事故、物損事故が発生する可能性があります。
- 製造者は、不適切な使用によって生じたいかなる損害にも責任を負いません。製造者は、責任を持ってこの製品を使用し、この冊子に含まれるすべての手順、警告、安全に関する指示に厳密に従うことを強く推奨します。
- 設置者は、地方自治体、地域の電気設備規定、地方自治体の建築規定、その他の関連する法的規制の要件が実行されていることを確認する必要があります。
- この製品の上や近辺に物を置かないでください。
- この機器の近くで、可燃性物質の使用や、保管はしないでください。
- この設置、操作およびサービスに関するマニュアルは、設置場所から持ち出さないでください。設置者は、将来参照できるように、マニュアルを顧客に残しておく必要があります。
- この機器の前には、常に1000mm以上の安全距離を置いて下さい。
- この機器は床から最低1800mmの高さに設置する必要があります。
- この機器はコンセントの直下や前に設置しないでください。不適切に設置すると、本製品から放射される熱でコンセントやプラグが損傷することがあります。
- 認定を受けた担当者が修理が行う際に取り外したガードやその他の保護装置は、暖房器を作動させる前に必ず取り替えてください。
- この機器は、8歳以上の子供、身体的、感覚的、精神的能力の低い人、経験や知識のない人でも、安全な方法での機器の使用に関する監督や指示を受け、関連する危険性を理解していれば、使用することが可能です。
- 暖房器は、タンスに設置するものではありません。
- 子供がこの機器で遊ばないようにしてください。
- 監督者なしで、子供が清掃や保守を行ってはなりません。
- 3歳未満の子供は、継続的に監視されていない限り、遠ざけておく必要があります。
- この製品の一部の部品は、非常に熱くなり、やけどの原因となる可能性があります。子供や弱い立場の人がいる場所では、特に注意が必要です。
- 包装材は子供の手の届かないところに置いてください。
- この機器の運転中は、エアゾールや可燃性物質をこの機器の周囲に噴霧しないでください。
- 設置や修理は、必ず資格と免許を受けたサービス担当者が行ってください。暖房器は、使用前に点検し、少なくとも年に一度は資格のあるサービスマンが点検・修理を行う必要があります。
- 暖房器の電源を切り、電源を外し、暖房器の温度が室温に下がるまで、保守をしないでください。
- 特定の材料や物品を、暖房器の下または近くに保管すると、放射熱にさらされ深刻な損傷を受ける可能性があります。壁、床、家具、備品、植物などの可燃物は、暖房器から1000mm以上離してください。
- 衣服や燃えやすいものを暖房器にかけたり、暖房器の上や近くに置いたりしないでください。
- 暖房器が天井や可燃物・燃焼物に面していないことを確認してください。
- この輻射暖房器は、レクリエーション用の車両および/またはボートへの取り付けを意図したものではありません。
- 本製品を改造しないでください。
- 使用前に輸送用保護具を取り外します。
- ガソリンやその他の可燃性液体や蒸気が保管されている場所など、爆発性の環境では暖房器を絶対に使用しないでください。
- 暖房器の表面は塗装しないでください。
- 本製品が損傷していないか、定期的に点検してください。ガラスパネルや暖房器の他の部品が損傷している場合は、暖房器を使用しないでください。本製品の損傷が疑われる場合は、直ちに使用を中止し、供給者または有資格者に連絡して修理を依頼してください。
- 開梱後、本製品に目に見える損傷や改ざんの形跡がないことを確認してください。本製品が損傷しているように見える場合は、購入先に連絡して支援を求めてください。
- この機器は、200V AC電源でのみ使用する必要があります。
- 暖房器が停止されて冷えた状態でも、暖房器表面には絶対に触れないようにしてください。
- 濡れた手で暖房器に触れないでください。
- 長期間使用しない場合、または使用する予定がない場合は、電源を切ってください。
- この製品の使用期間が終了したら、家庭ごみとして廃棄せず、廃電気・電子機器の回収センターに持ち込んでください。本製品の耐用年数が経過した後は、ユーザーの責任において適切な方法で廃棄してください。これを怠ると、廃棄物処理に関する法律で定められた罰則を受けることがあります。廃棄物の適切な分別回収、その後のリサイクル、処理、環境に配慮した廃棄は、環境に対する不必要な影響や関連する健康被害の可能性を回避し、製品に使用されている材料のリサイクルを促進します。廃棄物の回収と処分に関する詳細については、お近くの廃棄物処理業者または購入先にお問い合わせください。
- 電源系統に直接接続する場合、接点開口距離が少なくとも3mmの両極性サーキットブレーカーを電源系統の上流に取り付けなければなりません。サーキットブレーカーが設置されているかどうか不明な場合は、認定サービス技術者にお問い合わせください。
- 暖房器を浴槽、シャワー、プールの近くに直接設置しないでください。スイッチや制御装置は、浴槽、シャワー、プールの中にいる人の手の届くところに置かないでください。
- 保護等級 (IPX5) を維持するため、電気設備には IPX5 準拠の電線管継手のみを使用する必要があります。
- 本製品には、電気接続を解除するためのスイッチはありません。暖房器を切り離すための手段は、地域の電気規約に従って固定配線に組み込む必要があります。
- 電源コードが破損した場合は、危険を避けるため、製造者、サービス代理店、または同様の認定者が交換する必要があります。
- この暖房器には、室温を調節する装置はありません。自力で部屋を出ることができない人がいる小部屋では、常時監視がない限りこの暖房器を使用しないでください。
- 電源との電気接続部は曲げないでください。
- 取扱いと設置の際には、ケーブルを鋭利な刃物から遠ざけてください。
- ケーブルを引っ張ったり、牽引力を加えたりしないでください。
- 暖房器に物理的な衝撃を与えないでください。
- ガラス面に圧力をかけないでください。
- 電源への電気接続部を清潔に保ってください。

重要な注意事項および警告 続き ...

- 暖房器に直接、雨がかったり、水がかかったりしないようにしてください。
- 取扱説明書に記載されている以外の方法で暖房器を設置したり、使用したりしないでください。
- 取扱説明書の一部が欠けていたり、破損したりしている場合は、Bromicに連絡して完全版をお求めください。
- 設置の際に不明な点がある場合は、Bromicにご相談ください。

製品の概要

Platinum Smart-Heat™ の電気製品は、業務用および住宅用として効率的なスポット暖房を提供するように設計されています。

この暖房器は耐腐食性材料で作られており、オーストラリアの電気認可を取得し、IPX5の水侵入保護等級に適合しています。Platinum Smart-Heat™ 電気製品は、屋内および屋外のさまざまな暖房用途に最適なソリューションです。

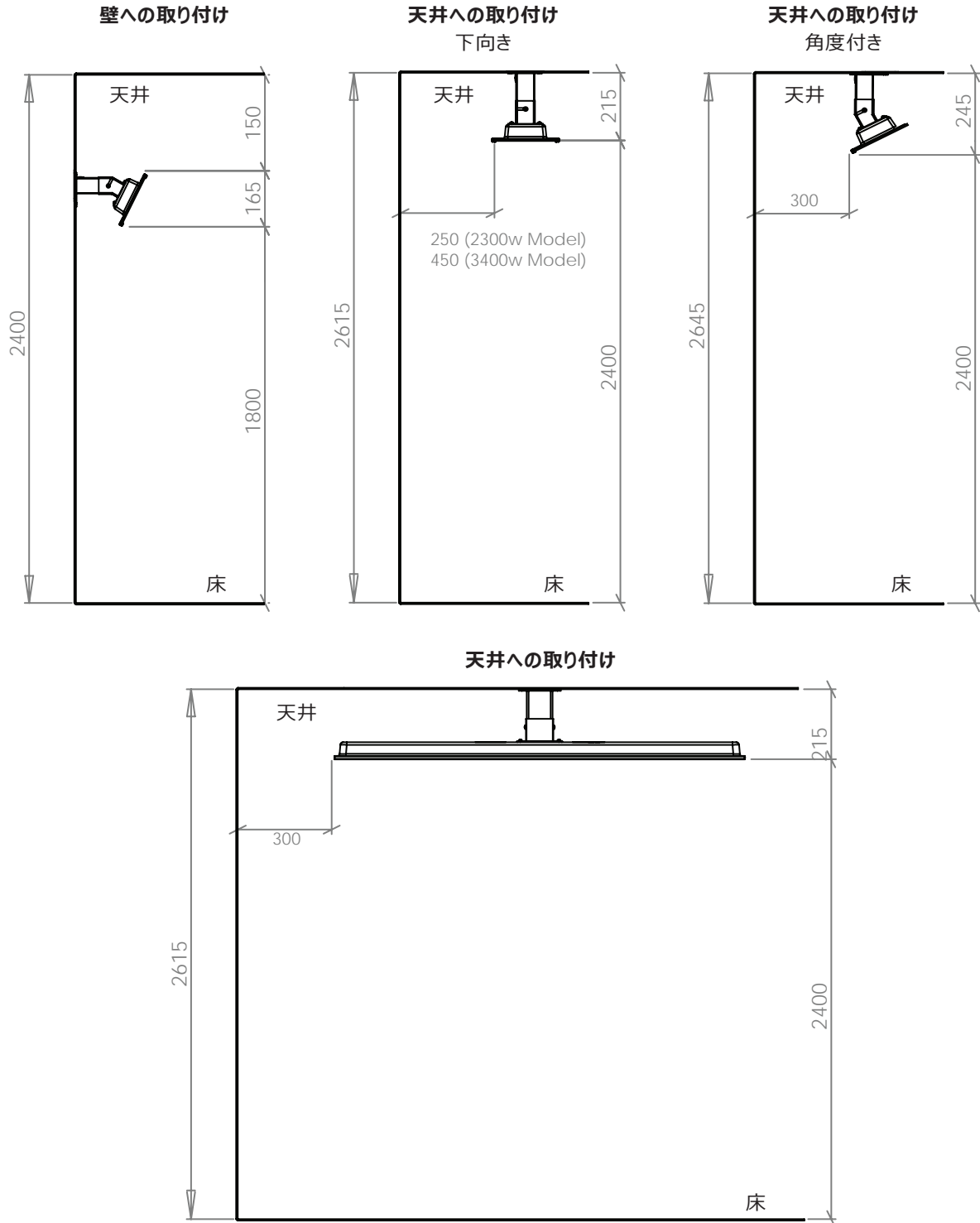
仕様			
モデル		2150W	3150W
部品番号	黒	BH0320027	BH0320029
	白	BH0320028	BH0320030
熱出力 (ワット)		2150W	3150W
必要な電源接続 (ボルト/アンペア)		200V - A.C. - 50/60Hz - 10.75A	200V - A.C. - 50/60Hz - 15.75A
外形寸法 (幅x高x奥行mm)		840 x 182 x 54 mm	1275 x 182 x 54 mm
重量 (kg)		7.5kg	10kg
仕上げ		艶消しステンレス鋼316	
認証取得		PSE	

製品の特徴

- 超薄型でスタイリッシュなデザイン
- 効率的な指向性スポット加熱
- 加熱領域- 1つまたは複数の暖房器を、離れた場所にある1つのスイッチから同時にオン/オフすることが可能
- Platinum Smart-Heat™ 電気暖房器 は、スマートコントロールシステムに統合することも可能です。
- 耐風性でIPX5の防水性能
- レストラン、カフェ、バー、クラブ、工場、オフィスのスペース、指定喫煙所、公共エリア、ホテルなど、屋外および屋内の暖房用途に最適
- 標準取付金具 - 暖房器に付属しています。
- オプション取付金具 - 暖房器とは別に購入します。
 - 天井埋め込み
 - チューブ吊り下げ

天井・壁への取り付け

- 暖房器は、以下の図に示された最小設置間隔に従って設置する必要があります
- 暖房器の端から測定した暖房器間の最短距離は、少なくとも500mm（20インチ）必要です。
- 暖房器は第4の壁から離す必要があります。



警告 - 屋外設置

この暖房器は、必ず認定取得者が恒久的に設置する必要があります。電源を入れたまま保守を行うことや、設置や組み立てを行うことはしないでください。暖房器の電源を切ってから2時間待って、取り扱ってください。

警告 - 屋外設置

暖房器に直接、雨がかかったり、水がかかったりしないようにしてください。製品の寿命を延ばし、外観を保つために、暖房器はカバーの下に取り付け、雨や風雨から保護してください。

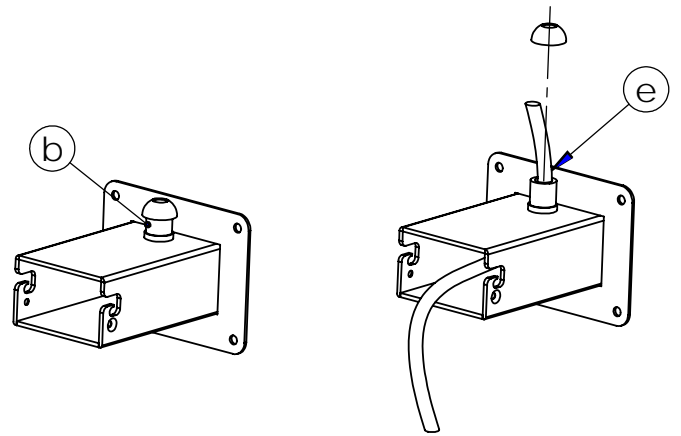
暖房器取り付け方法 続き...

オプション1

壁面取付金具の側面からケーブルを出す場合は、手順1から開始します。

1. プラグインウォールブラケット (a) のねじを緩めて外します。
2. 付属のケーブルグランドをブラケット外側から同じ孔に取り付けます。そのまま金属のケーブルグランド用ナットでブラケットの内部から固定します (b)。

注： 次の手順3に進みます。



オプション： 壁面ブラケットを通したケーブルの取り出し

オプション2

ブラケットから直接天井や壁の空洞にケーブルを出す場合は、手順3から始めます。

3. 表面に適した留め具を使って、天井または壁にマウントブラケットを取り付けます (c)。ブラケットを4つの孔すべてに固定具でしっかりと固定されていることを確認してから、次に進みます。壁面取り付けの場合、銀色のプラグまたはケーブルグランド (a) が上向きになっていることを確認します。

⚠ 警告： ブラケット取り付け面は、雨から保護する必要があります。これは、ブラケットへの水の侵入を防ぎ、IPX4を維持するために必要です。

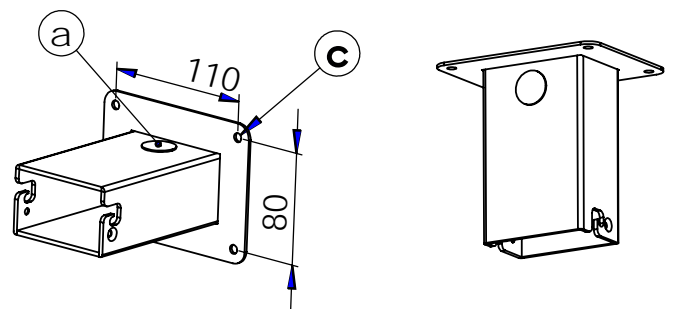
4. M6x14mmのねじが、ねじ頭の下にねじ軸が6mm 出ている状態で、暖房器ブラケットの両側から挿入されていることを確認します (d)。

5. 壁掛け金具の側面からケーブルを出す場合：暖房器電源ケーブルを壁掛け金具のケーブルグランドに通してください (e)。

注： ケーブルをブラケットに通す場合、ケーブルグランドを完全に取り外しておくと、より簡単です。その後、キャップをケーブルに挿入して固定します。

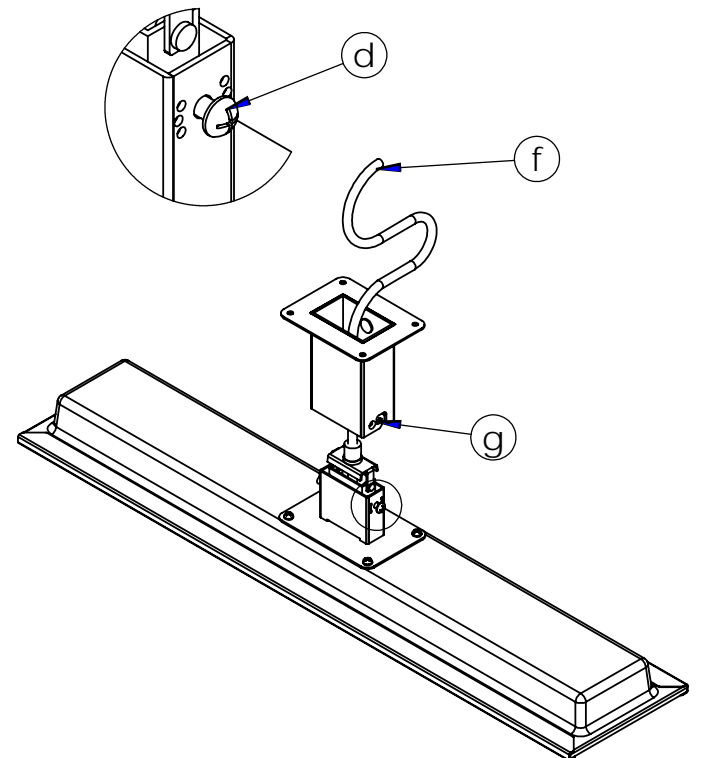
6. 天井や壁の空洞にケーブルを通す場合：ブラケット取り付け面の黒い発泡スチロールに小さな孔を開け、ケーブルを通します。今すぐ電気接続を行うか、ケーブルを壁や天井に送り込み、後で接続します (f)。これについては、11ページの「電気設備」の項で説明しています。

7. M6ねじを取り付けスロットの所定の位置に引っ掛けて、暖房器ブラケットを取り付けブラケットに挿入します (g)。



壁面への取り付け

天井への取り付け



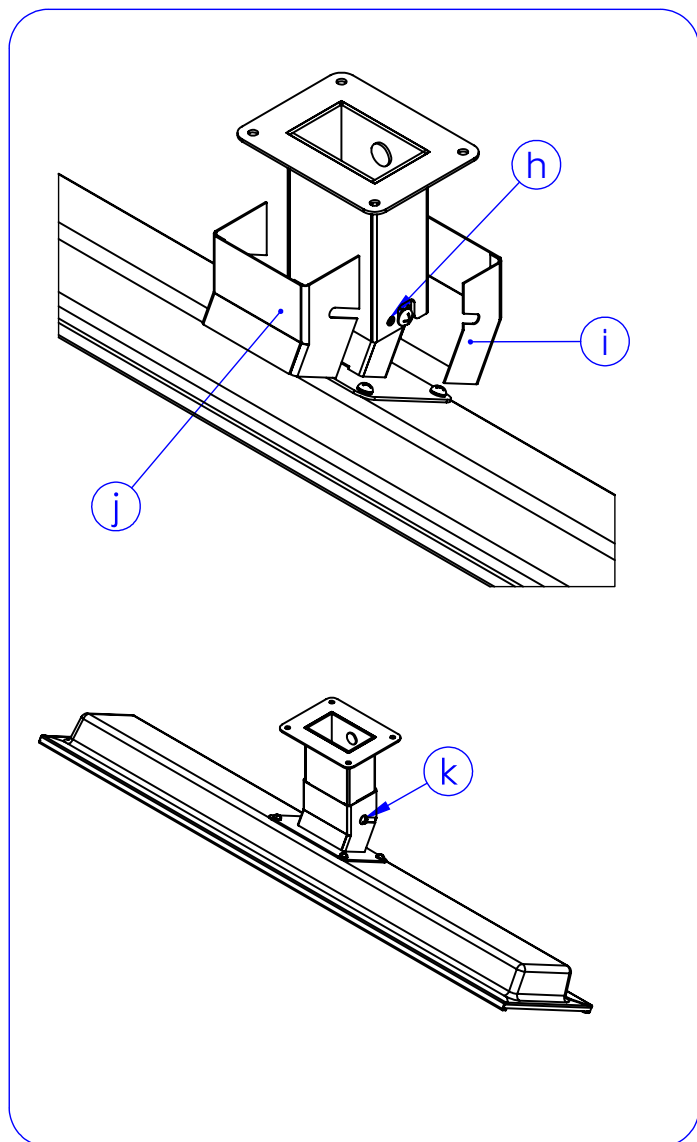
壁面の空洞へのケーブルの取り出し

暖房器取り付け方法 続き...

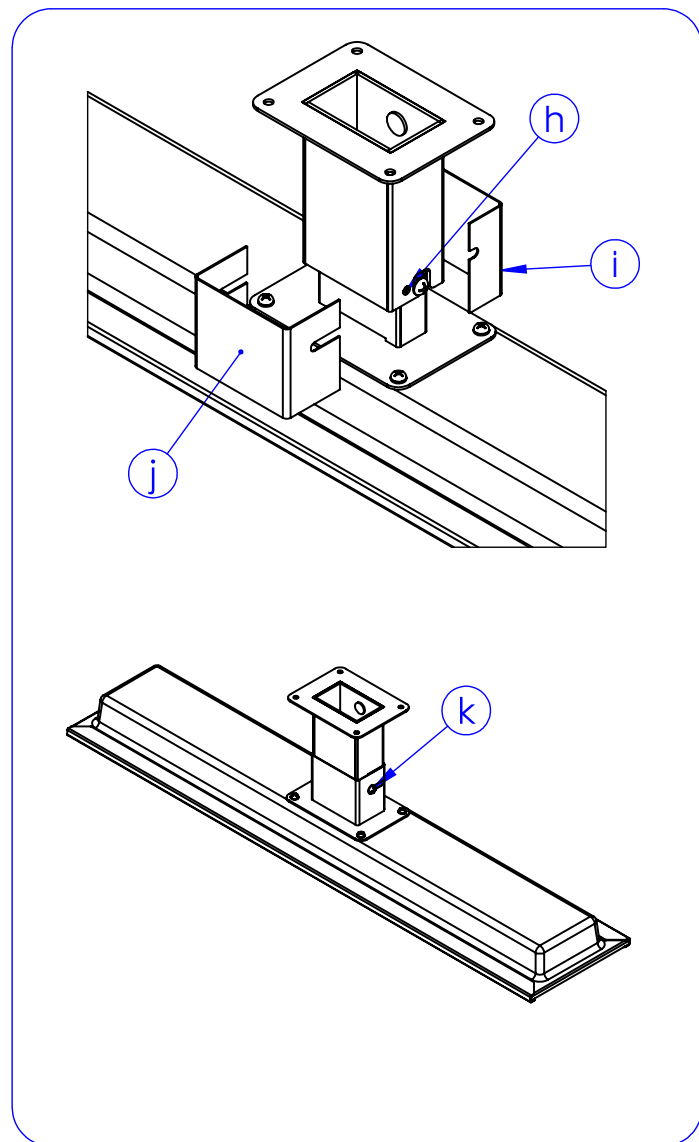
8. 暖房器を任意の角度で固定するには、暖房器を任意の位置に保持しながら、取り付け金具の両側にM3x10mmの位置決めねじ（壁掛け金具に付属）を完全に挿入します（h）。暖房器はまっすぐ、または30度の角度で設置することができます。

9. スロットがM6x14mm取り付けねじのシャフトを通過するように、小さい方のカバーを暖房器ブラケットに取り付けます（i）。大きい方のカバーを小さい方のカバーの上に、ブラケットの反対側から同じようにはめ込みます（j）。暖房器に角度がある場合は、角度のあるカバーを使用してください。暖房器に角度がない場合は、まっすぐなカバーを使用してください。

10.10. 取り付け用M6ねじをしっかりと締め、カバーがブラケットにぴったりと四方からはまるようにします（k）。



角度つきブラケットのオプション



真っ直ぐなブラケットのオプション

暖房器取り付け方法 続き...

天井埋め込み用（別売）



警告

以下の説明は、厚さ10-30mmの天井面に適していません。30mm以上の厚さの天井面の場合、別の設置方法についてBromicにお問い合わせください。



警告

天井のくぼみに設置する場合、暖房器は上からの水の接触から完全に保護する必要があります。



警告

暖房器は、いかなる場合も断熱材または類似の材料で覆わないでください。



警告

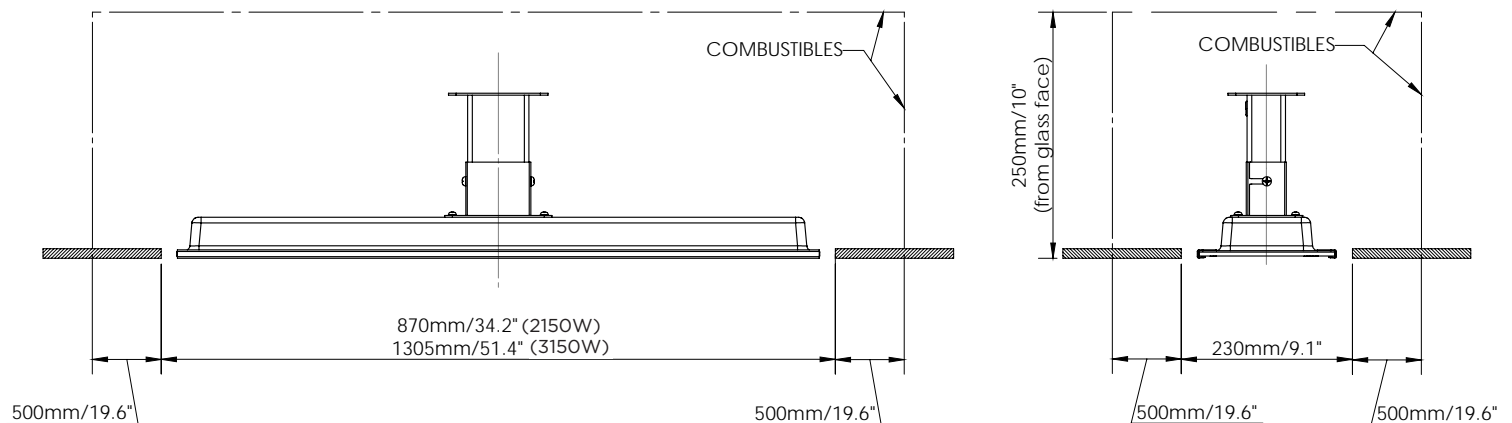
暖房器を設置するために、梁や垂木を切断したり切り欠いたりしないでください。



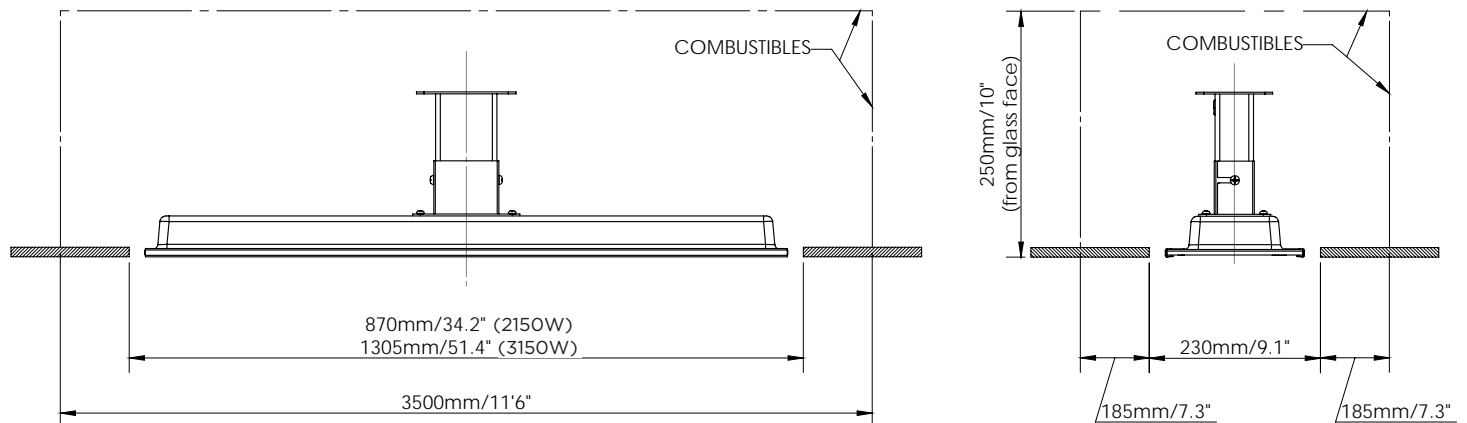
警告

可燃物との間の個々の空間は、個々のオプションに決められた決められた最小値であり、オプション1とオプション2の間で組み合わせることはできません

CLEARANCE TO COMBUSTIBLES OPTION 1



CLEARANCE TO COMBUSTIBLES OPTION 2



暖房器取り付け方法 続き...

1. P.9の画像にある寸法で天井の切り欠きを用意し、天井埋め込み枠

(a) に合わせてください。暖房器は、暖房器面が床面から2400mm以上、暖房器の四方の最も近い壁から500mmの間隔を空けて設置する必要があります。空洞内の可燃物までの最短距離は、表示されている2つのオプションのうち、いずれか一つのみに従ってください。

2. 2. 下から天井フレームを持ち上げて、天井の切り込みに入れます。天井枠の両端と中央を、適切なねじで固定します (b)。どの位置決め孔を使用するかは、天井面の厚さによって決まります。固定用ねじは、暖房器の重量を容易に支えることができる強度のある材料に挿入する必要があります。フレームを安全に設置する前に、設置場所の再補強が必要な場合があります。

3. プラグイン式ウォールブラケットのねじを外し、取り外します。付属のケーブルグランドをブラケットの外側から同じ孔に取り付けます。ブラケット内部から金属製のケーブルグランド・ナットで固定します (c)。

4. ブラケット内部から暖房器電源ケーブルをケーブルグランドに通します (d)。

5. M6x14mmのねじを、ねじ頭の下にねじ軸が6mm露出するように、暖房器ブラケットの両側から挿入していることを確認してください。(e)。

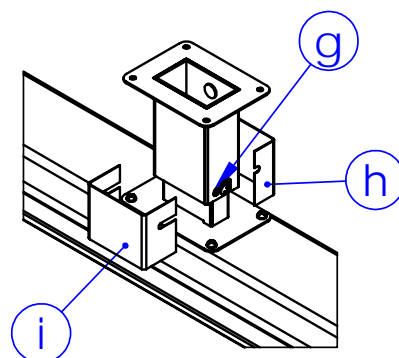
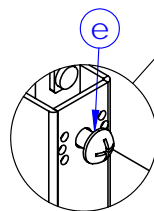
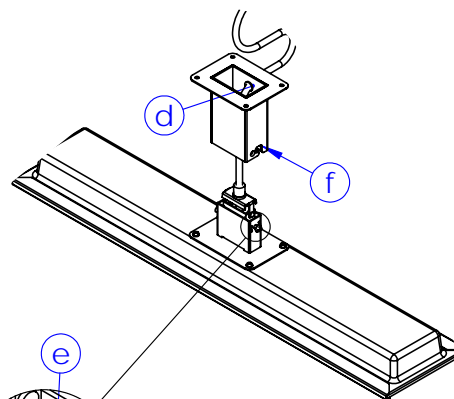
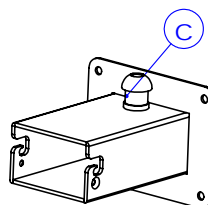
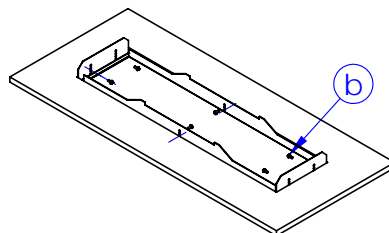
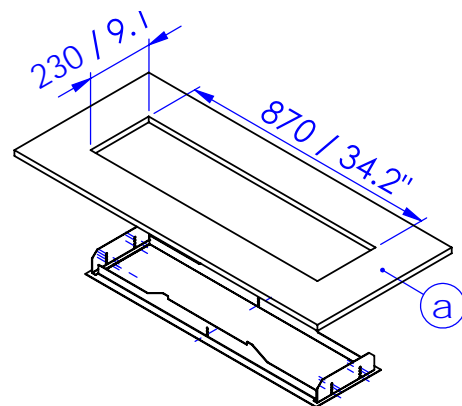
6. M6ねじを取り付けスロットの所定の位置に引っ掛けて、暖房器ブラケットを取り付けブラケットに挿入します (f)。

7. 取り付けブラケットの両側にあるM4x10mm位置決めねじで、暖房器をブラケットにまっすぐ固定します (g)。M6ねじが取り付けスロットに完全に収まっていることを確認してください (暖房器が壁ブラケットからぶら下がっているような状態)。

8. スロットがM6x14mmの取り付けねじの軸を通過するように、小さい方の真っ直ぐなカバーを暖房器ブラケットに取り付けます (h)。大きい方のカバーを小さい方のカバーの上に、ブラケットの反対側から同じようにはめ込みます (i)。

9. ブラケットの四方にカバーがぴったりと密着するように、取り付けねじをしっかりと締め付けます (j)。

10. ブラケットのケーブルグランドをしっかりと締め付け、ケーブルを引っ張ったときに動かないようにします。



天井埋め込み用（別売）

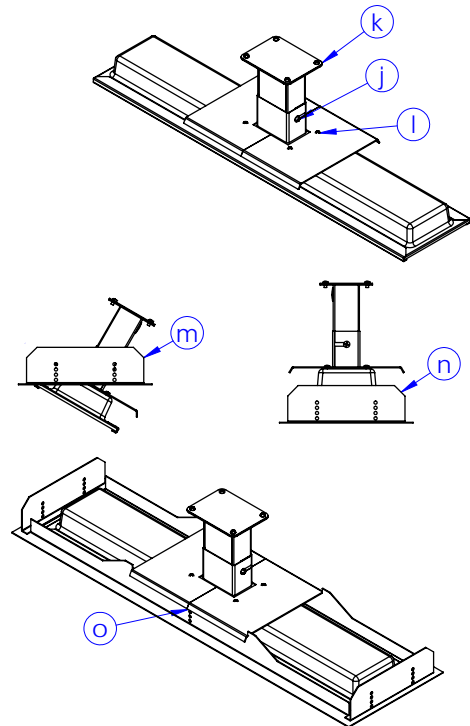
11. 付属のM5ねじ4本とナットで、ブラケットエンドキャップを壁ブラケットに取り付けます (k)。

12. 暖房器取り付けブラケットを暖房器の背面に固定している4つのM5ねじを、注意深く取り外します。ブラケットを動かしたり、力を加えたりしないように注意してください。天井埋め込み据え付けプレートの2つの半分をねじ孔の上に置きます。ねじを再び挿入し、しっかりと締め付けます。(l)

13. 暖房器から電源への電気接続を行います。これは「電気設備」の項で説明します。

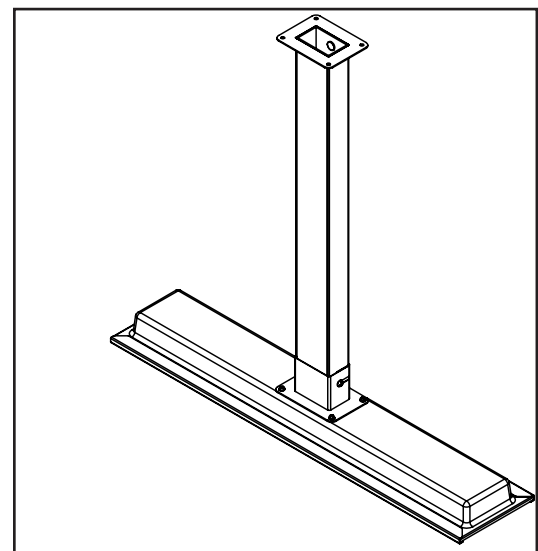
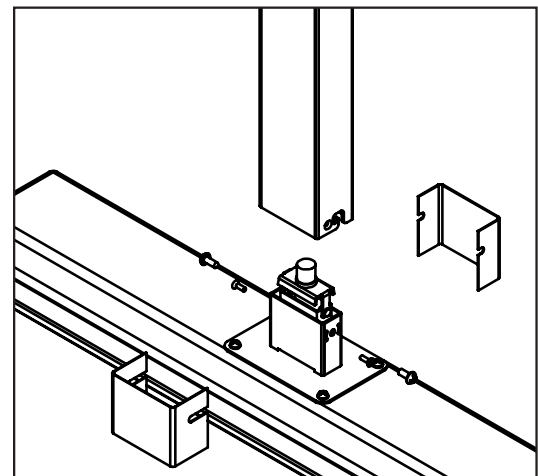
14. 暖房器の片方の長い辺を天井フレームの空洞に上げ、次に暖房器全体を空洞に上げます。(m)

15. 暖房器を天井の空洞の中で水平な位置に回転させ (n)、天井フレームに下降させます。暖房器ブラケットが天井フレームに引っ掛けられ、両側のスロットに収まっていることを確認します。(o)



チューブ吊り下げ

- 暖房器は床面から2400mm以上の高さに暖房器面を設置する必要があります。
- 設置は上記の「天井・壁面取り付け」と同じです。
- 暖房器に付属の取付金具の代わりに、別売の天井用ブラケットを使用してください。
- 天井用ポールは天井取り付けにのみ適しています。壁掛けはしないでください。



警告

この暖房器は、必ず認定/許可を受けた人が恒久的に設置する必要があります。電源を入れた状態で、保守や、設置、組み立ての手順を実行しないでください。

警告

感電の危険があります。重傷または死亡の恐れがあります。この暖房器を設置または修理する前に、電源を切断してください。このマニュアルに記載されている設置スペース要件を読み、それに従ってください。この機器は、適切に接地された電源に接続する必要があります。

電気設備

1. 正しい電圧とワット数について製品ラベルを確認し、電源が暖房器の要件に適合していることを確認します。
2. 電源ケーブルは、暖房器の電圧およびワット数に適したものを使用してください。固定配線は暖房器の筐体から離し、保護する必要があります。
3. すべての接続は、地域の電気配線の規則に従って行います。屋外に設置する場合、すべての接続は、屋外配線に関する地域の電気規定規制に従って行われる必要があります。最低IPX5等級の屋外用として認可された配線部品のみを使用してください。

修理

警告

感電の危険があります。重傷または死亡の恐れがあります。この暖房器を修理する前に、電源から切り離してください。

警告

修理とメンテナンスは、必ず認定を受けた許可されたサービス担当者が行ってください。

警告

電源コードが損傷した場合、危険防止のため、Bromic、Bromicのサービス代理店、または同様の資格を持つ担当者が交換する必要があります。電源コードの交換に関する詳細については、Bromicにお問い合わせください。

保守

製品の寿命を延ばし、外観を保つために、暖房器をカバーの下に取り付け、可能な限り雨や風雨から保護します。

暖房器の外部は定期的に清掃してください。器具を清掃するには、暖房器がオフになっていること、および運転後少なくとも2時間経過していることを確認し、柔らかい湿った布で汚れや埃を拭き取ります。

空気中の塩分は、特に海岸付近では金属の錆の原因となります。2週間に一度、柔らかい湿らせた布で暖房器を掃除すると、製品の外観を保つことができます。

トラブルシューティング

症状	考えられる原因	対処法
加熱しない	1. 不適切な接続	1. 電源の接続を確認
熱量が足りない	1. 暖房器が小さすぎる 2. 暖房器の位置が高すぎる、または遠すぎる	1. 暖房器を追加する 2. 取付高さまたは取付距離を短くする
加熱しすぎる	1. 用途に対して暖房器が大きすぎ 2. 暖房器の取り付け位置が低すぎる、または近すぎる	1. より小型の暖房器に交換する 2. 取付高さを高くする、または取付距離を長くする