

組み立て前に必ずお読み下さい。

- ◆組み立てる前に部品、部材を確認してください。
- ◆組み立てしやすい場所を確保してください。
- ◆組み立て手順に従って組み立ててください。
- ◆床や家具にキズを付けないように注意してください。
- ◆手や指を挟んだりしてケガをしないようにしてください。

組み立て後のご注意

- ◆平坦な場所に安定させた状態で使用してください。
- ◆振り回したり、人に向けたりしないでください。
- ◆著しい汚れを落とす場合は、薄めた中性洗剤を使用してください。
- ◆中棒は地中に埋めたり、ベースを使用したりして飛ばないように注意してください。
- ◆風の強い場所でのご利用は危険ですので控えてください。
- ◆パラソルの下で火気を扱う事は危険ですので控えてください。
- ◆風を受けた状態で開閉するなどハンドルに無理な力を加えるとワイヤーが滑車から外れて故障の原因となります。ご注意ください。
- ◆使用中はその場を離れないでください。離れるときは傘を閉じてください。

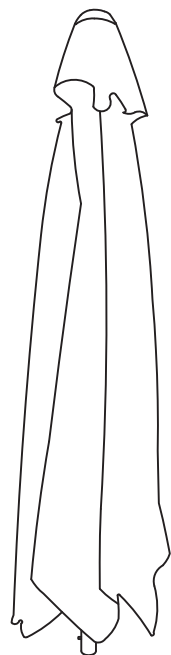
組立に必要な工具

なし

※ 商品に万一不具合、ご不明な点がございましたら、お問合せ下さい。

### 組立部品

●組み立てる前に部品、部材を確認してください。



A 傘 × 1



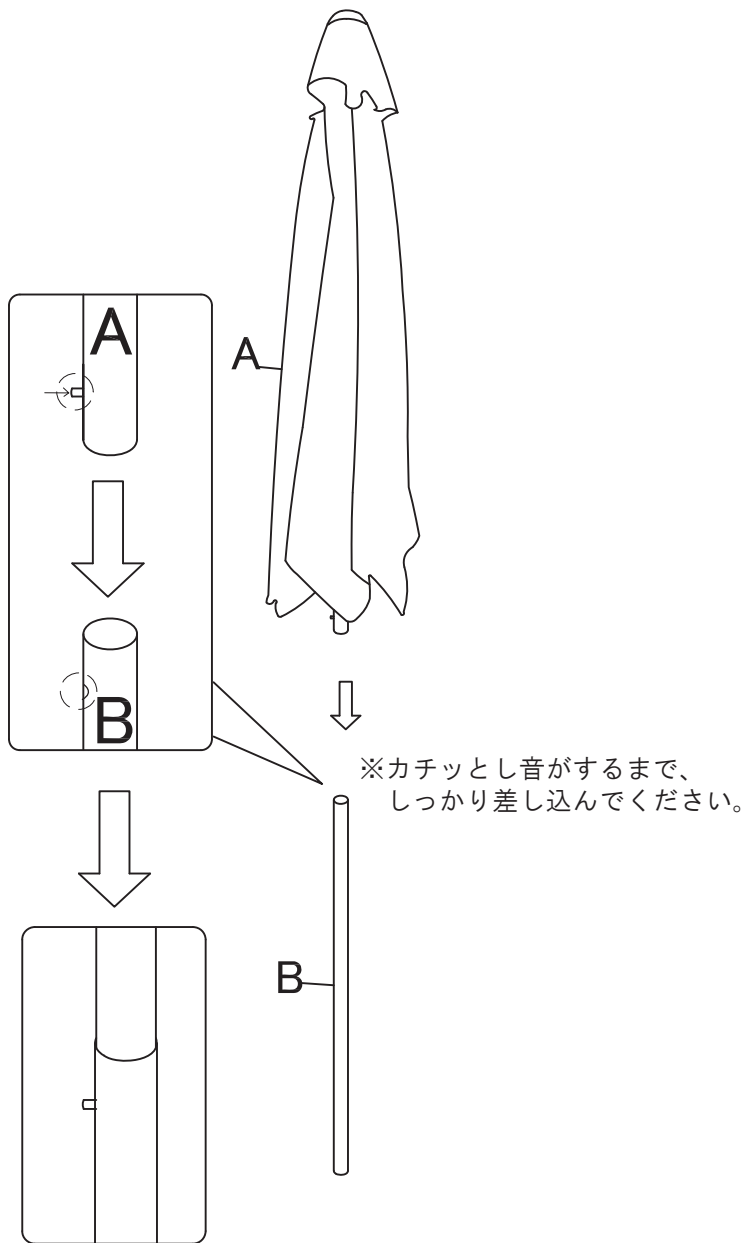
B ポール × 1

### 組立手順

●組み立て手順をよく読んでから、組立作業を行ってください。

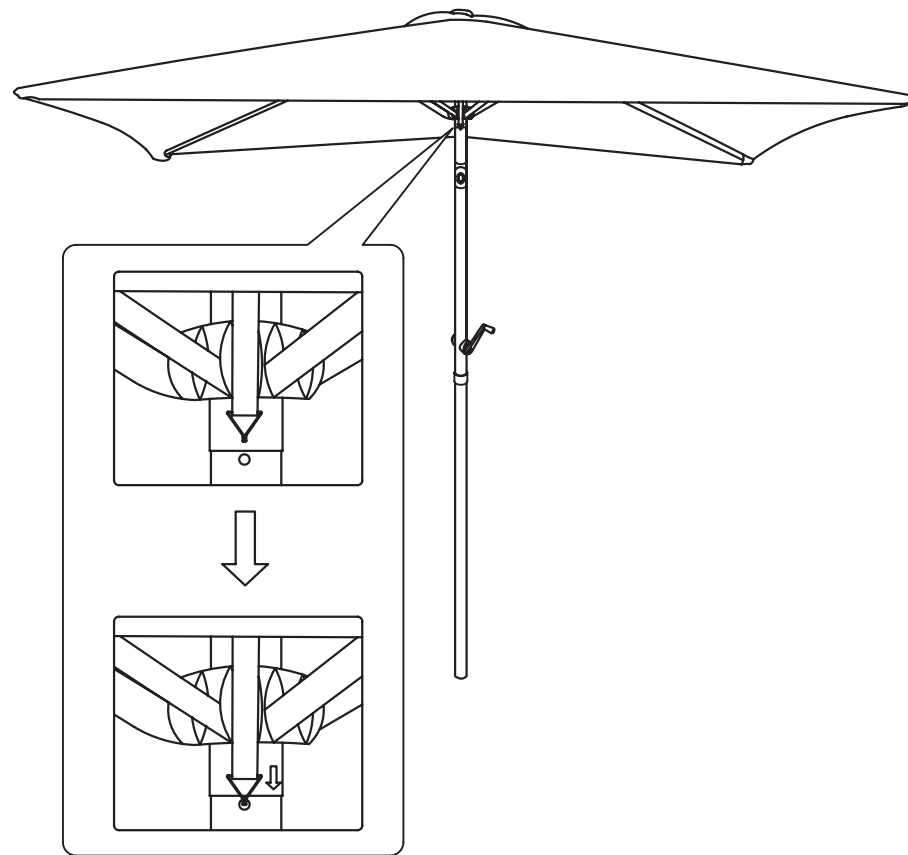
#### ■手順1■

ポールBに、傘Aを取り付けます。



#### ■手順2■

傘を広げたら、フックを引っ掛けます。  
※傘を閉める際はフックを外してください。



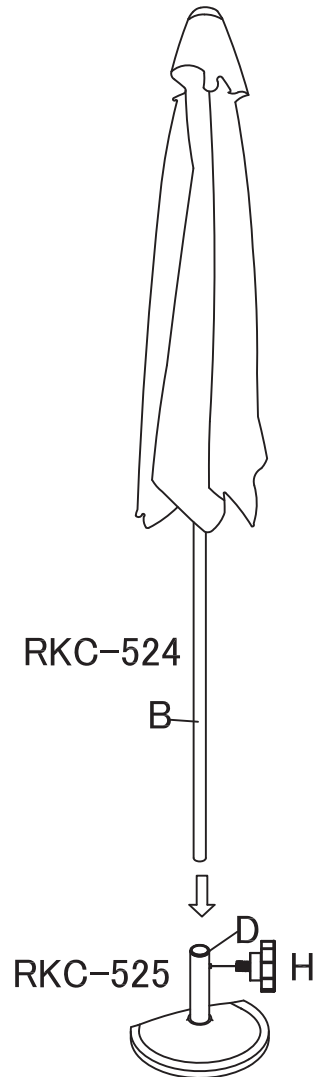
※フックを引っ掛けてください。

## 使用方法

●RKC-524とRKC-525を合わせてご使用頂く場合。

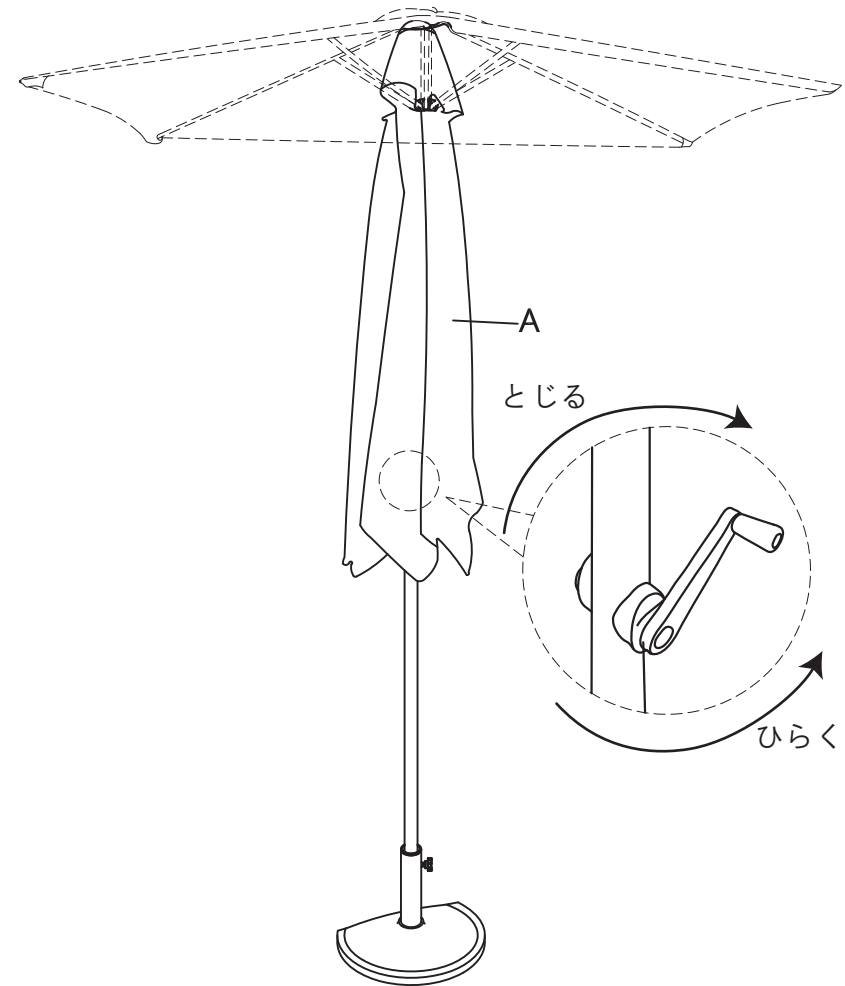
### ■手順1■

RKC-525に、RKC-524を取り付けます。  
取り付けには固定金具Hを使用します。



### ■手順2■

ハンドルを回して、傘を開きます。



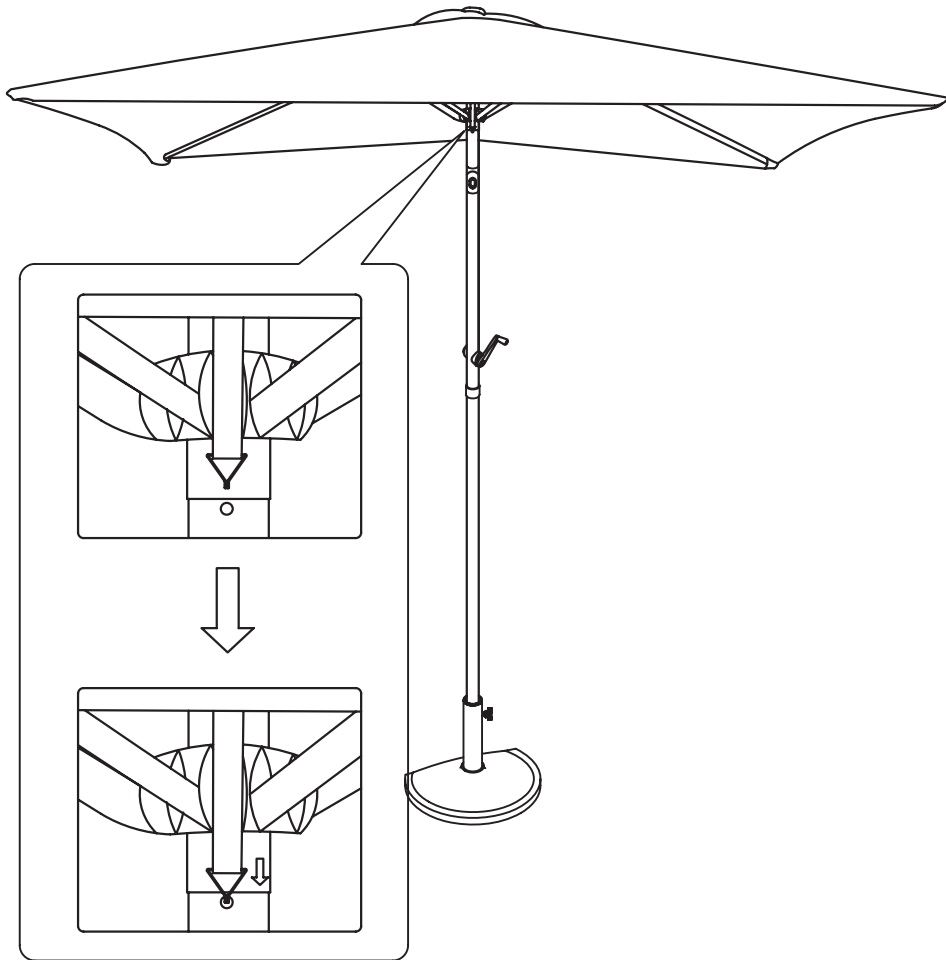
※風の強い場所でのご使用は危険ですので  
控えてください。

## 使用方法

●RKC-524とRKC-525を合わせてご使用頂く場合。

### ■手順3■

傘を広げたら、フックを引っ掛けます。  
※傘を閉める際はフックを外してください。



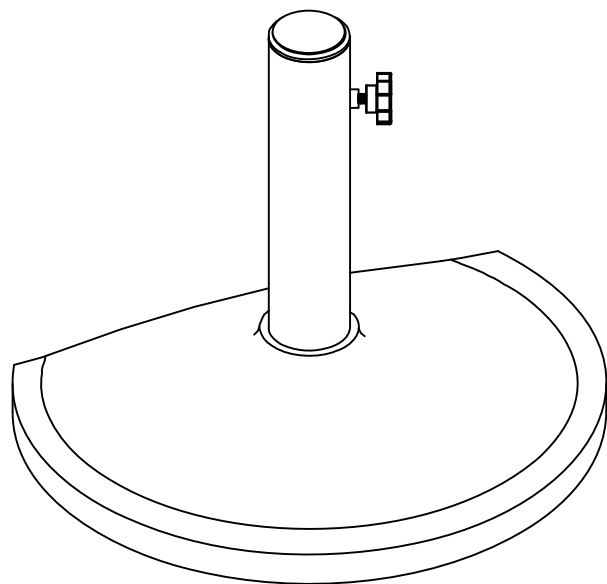
※フックを引っ掛けてください。

### ■手順4■

角度調整ボタンを押して、傘の角度を変更します。



※角度調整は傘を開いた状態で行ってください。



組み立て前に必ずお読み下さい。

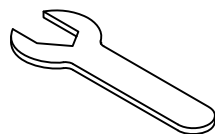
- ◆組み立てる前に部品、部材を確認してください。
- ◆組み立てしやすい場所を確保してください。
- ◆組み立て手順に従って組み立ててください。
- ◆床や家具にキズを付けないように注意してください。
- ◆手や指を挟んだりしてケガをしないようにしてください。

組み立て後のご注意

- ◆平坦な場所に安定させた状態で使用してください。
- ◆上に立ったり、飛んだり、踏み台の代わりに使用しないでください。
- ◆著しい汚れを落とす場合は、薄めた中性洗剤を使用してください。
- ◆定期的に緩みがないか確認し、緩みがあれば再度締め付けてください。

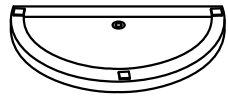
※ 商品に万一不具合、ご不明な点がございましたら、お問合せ下さい。

組立に必要な工具



## 組立部品

●組み立てる前に部品、部材を確認してください。



C ベース×1



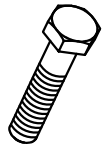
D ポール×1



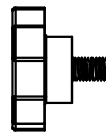
E ワッシャー×1



F スプリング  
ワッシャー×1

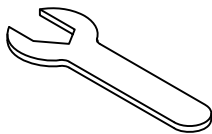


G ボルト×1



H 固定金具×1

※パラソルを固定する際に使用します。



I スパナ×1

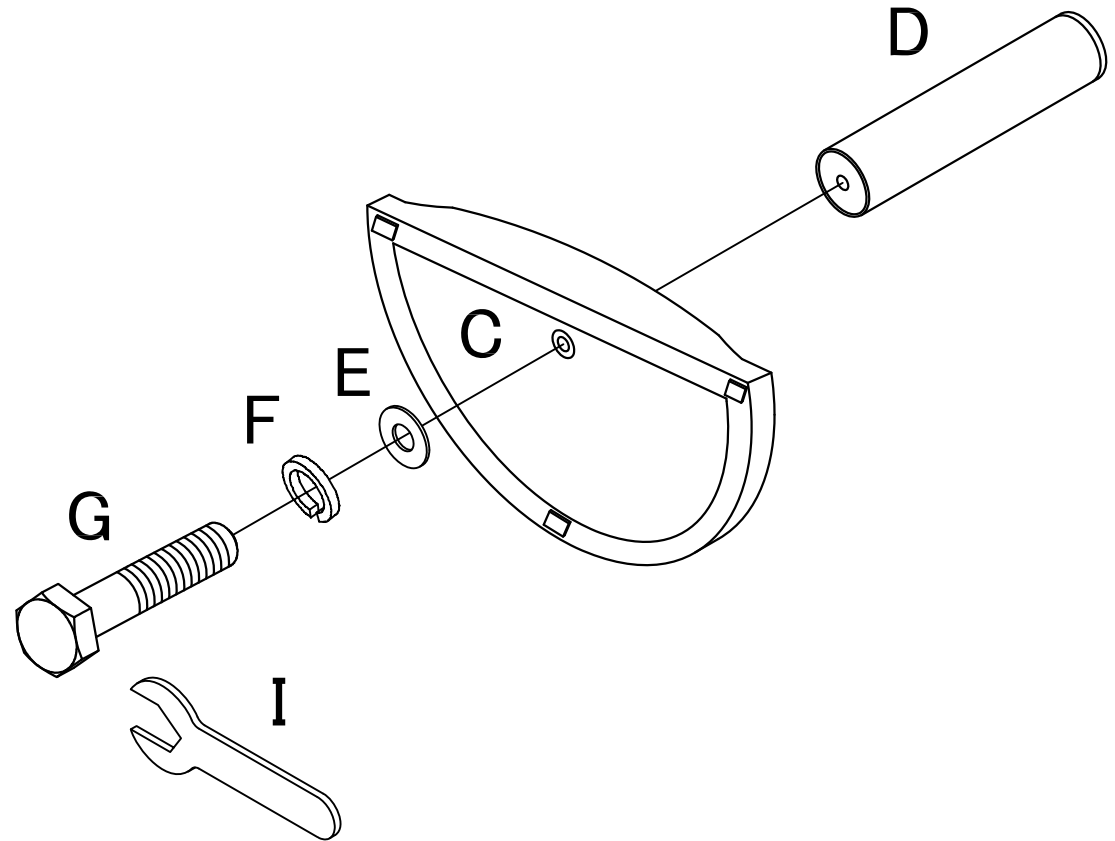
## 組立手順

●組み立て手順をよく読んでから、組立作業を行ってください。

### ■手順1■

ベースCに、ポールDを取り付けます。

取り付けには、ワッシャーE、スプリングワッシャーF、ボルトGを使用し  
スパナIで締めます。

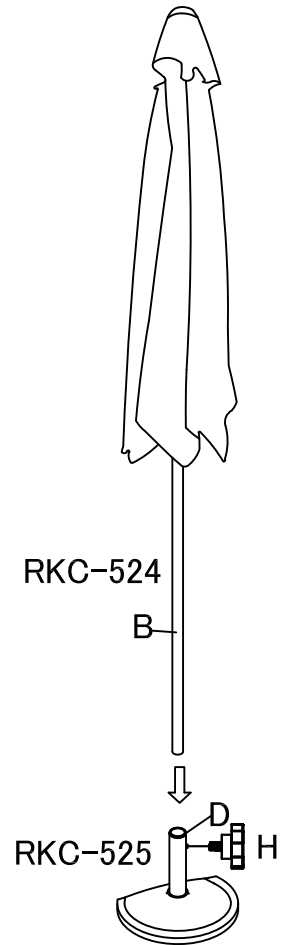


## 使用方法

●RKC-524とRKC-525を合わせてご使用頂く場合。

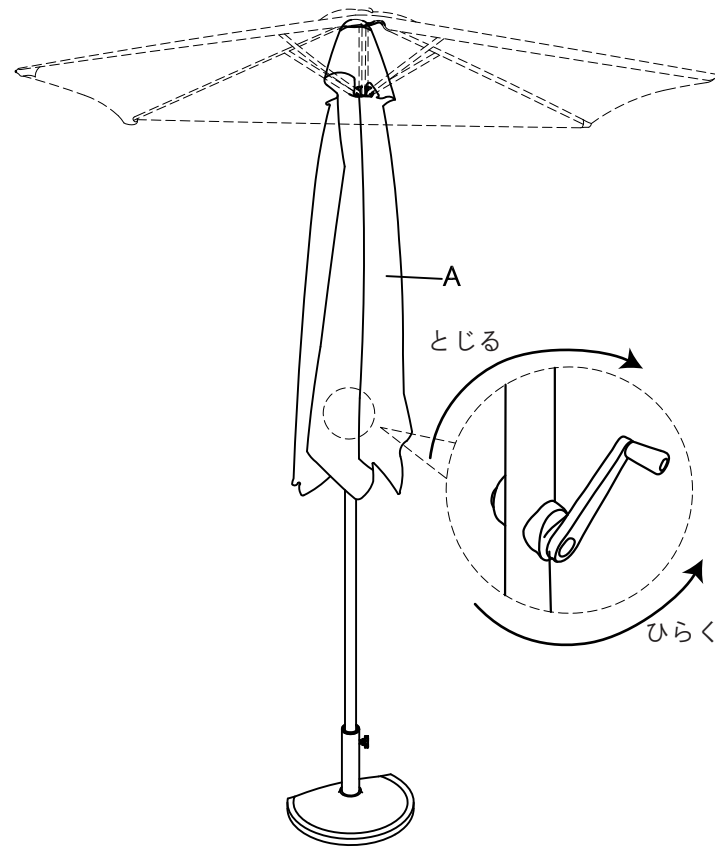
### ■手順1■

RKC-525に、RKC-524を取り付けます。  
取り付けには固定金具Hを使用します。



### ■手順2■

ハンドルを回して、傘を開きます。



### ■手順3■

角度調整ボタンを押して、傘の角度を変更します。



※風の強い場所でのご使用は危険ですので  
控えてください。

※角度調整は傘を開いた状態で行ってください。