

組み立て前に必ずお読み下さい。

- ◆組み立てる前に部品、部材を確認してください。
- ◆組み立てに必要な工具をご用意ください。
- ◆組み立てしやすい場所を確保してください。
- ◆組み立て手順に従って組み立ててください。
- ◆先に緩めに全体を組上げ、最後に全てのネジを本締めしてください。
- ◆毛布等を敷くなど、床や家具にキズを付けないよう注意してください。
- ◆手や指を挟んだりしてケガをしないよう注意してください。

使用に際してのご注意

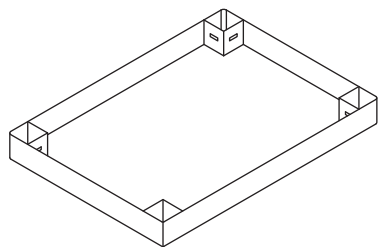
- ◆平坦な場所に安定させた状態で使用してください。
- ◆著しい汚れを落とす場合は、薄めた中性洗剤を使用してください。
- ◆定期的にボルトなどの緩みがないか確認し、緩みがあれば再度締め付けてください。

※ 商品に万一不具合、ご不明な点がございましたら、お問合せ下さい。

組立に必要な工具

なし

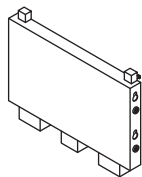
組立部品 ●組み立てる前に部品、部材を確認してください。



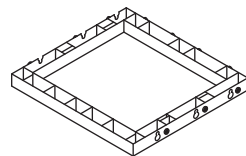
A 天板×1



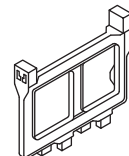
B 脚×4



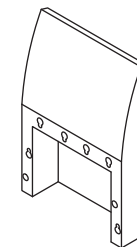
C 前板×4



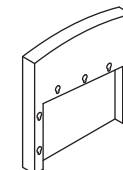
D 座面×4



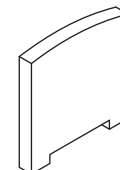
G 補強フレーム×1



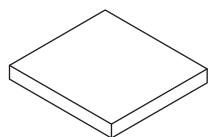
H 背もたれ×4



I 肘掛①×3



J 肘掛②×3



K クッション×4



L 脚キャップ①×1



M 脚キャップ②×3



N 脚キャップ③×3



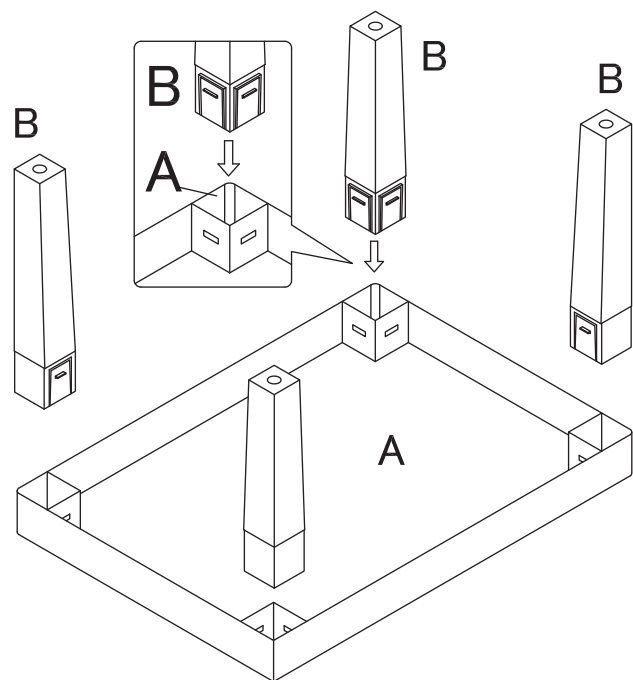
O 脚キャップ④×3



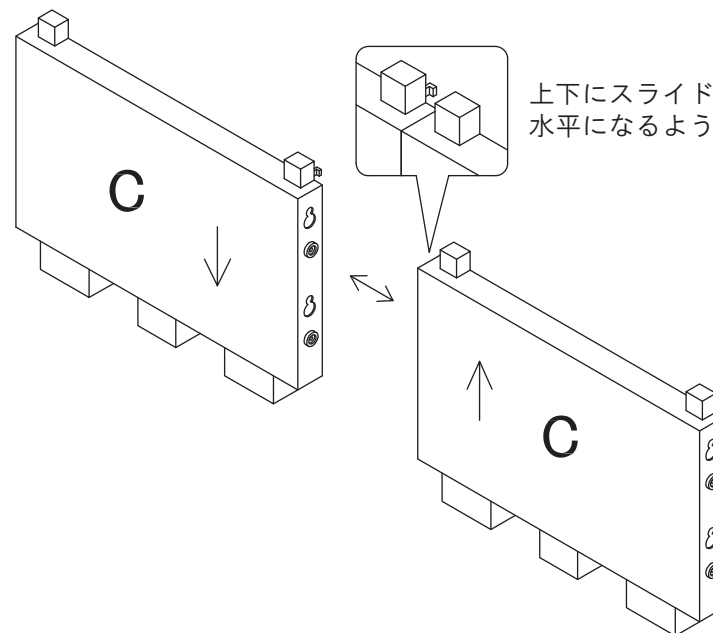
P 脚キャップ⑤×3

組立手順 ●組み立て手順をよく読んでから、組立作業を行ってください。

■手順1■
天板Aに脚Bを差し込みます。



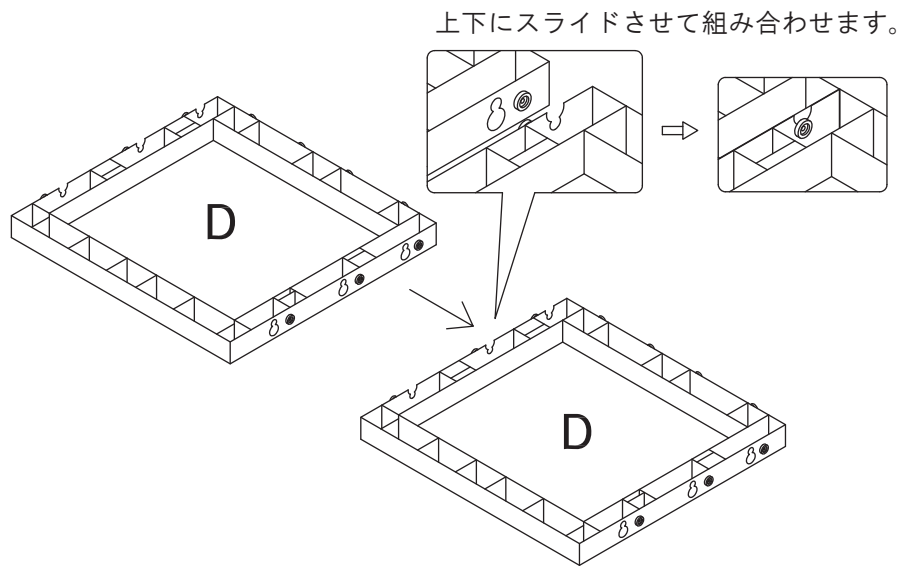
■手順2■
前板Cを組み合わせます。



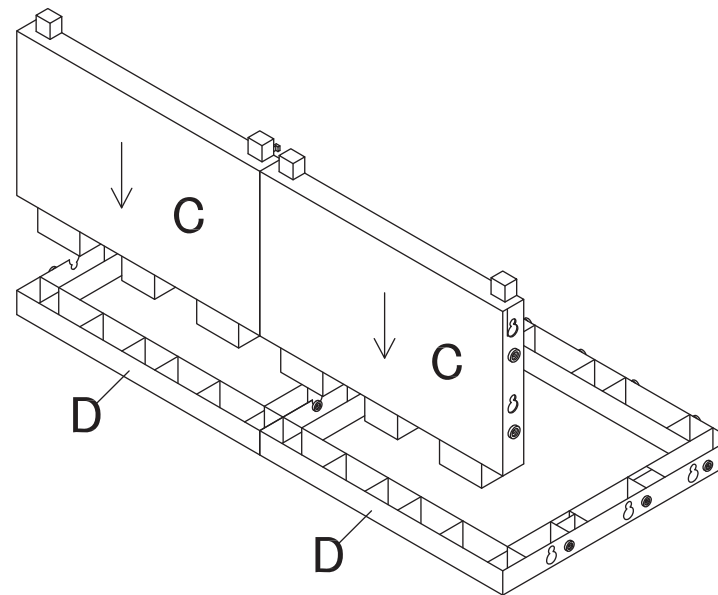
上下にスライドさせて組み合わせます。
水平になるように、しっかり組み合わせてください。

組立手順 ●組み立て手順をよく読んでから、組立作業を行ってください。

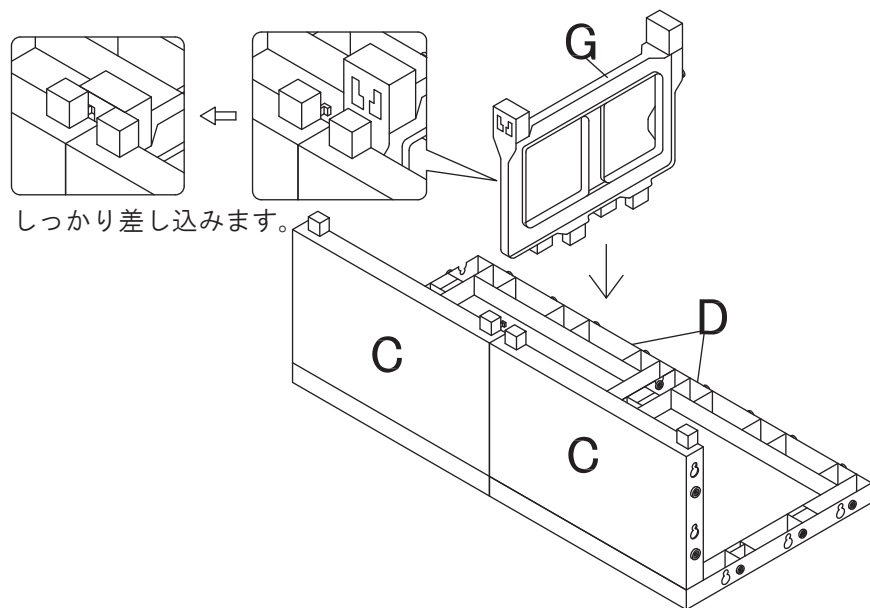
■手順3 ■
座面Dを組み合わせます。



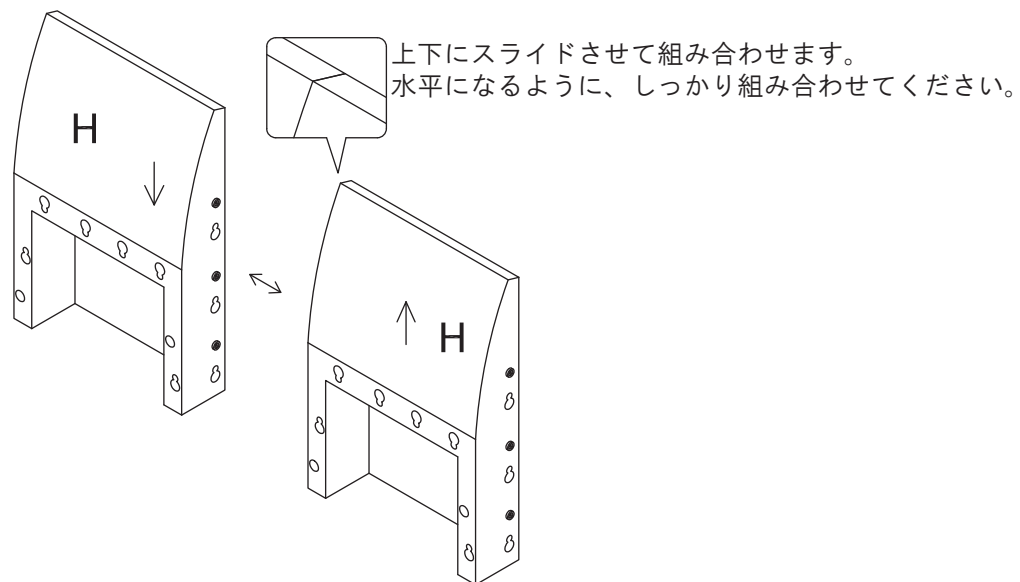
■手順4 ■
前板Cと座面Dを組み合わせます。



■手順5 ■
前板Cと座面Dに補強フレームGを取り付けます。



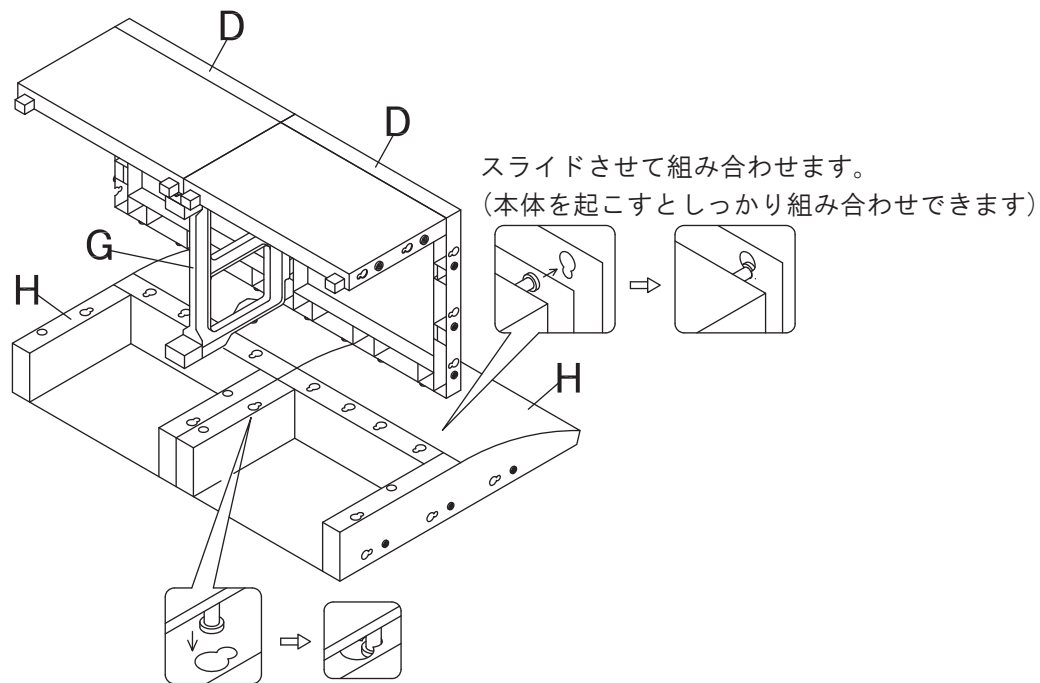
■手順6 ■
背もたれHを組み合わせます。



組立手順 ●組み立て手順をよく読んでから、組立作業を行ってください。

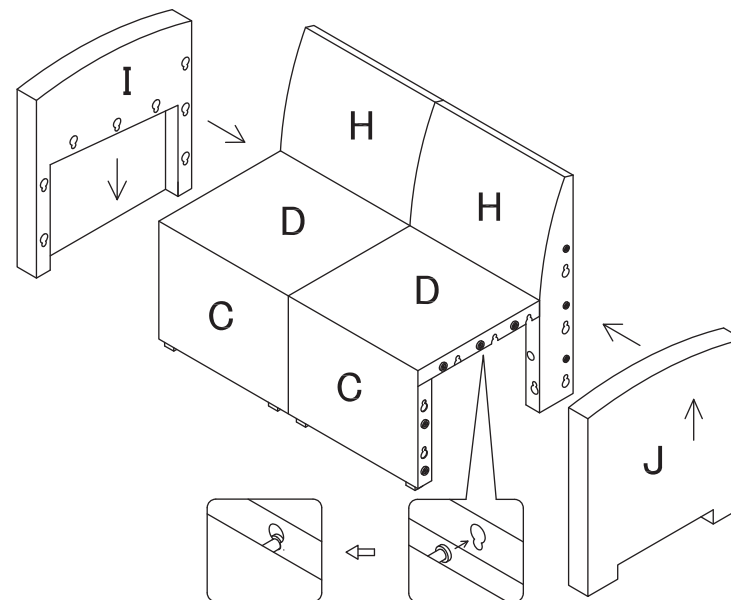
■手順7■

座面部分と背もたれ部分を組み合わせます。



■手順8■

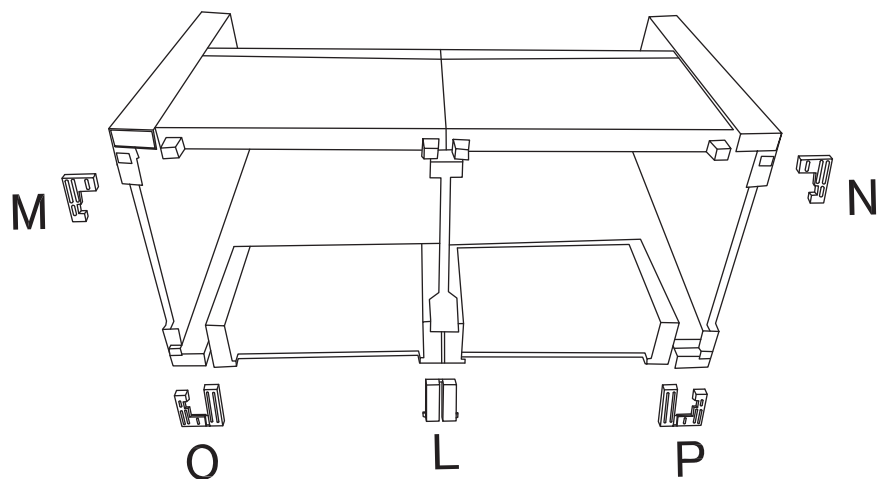
本体に肘掛①Iと肘掛②Jを取り付けます。



上下にスライドさせて組み合わせます。

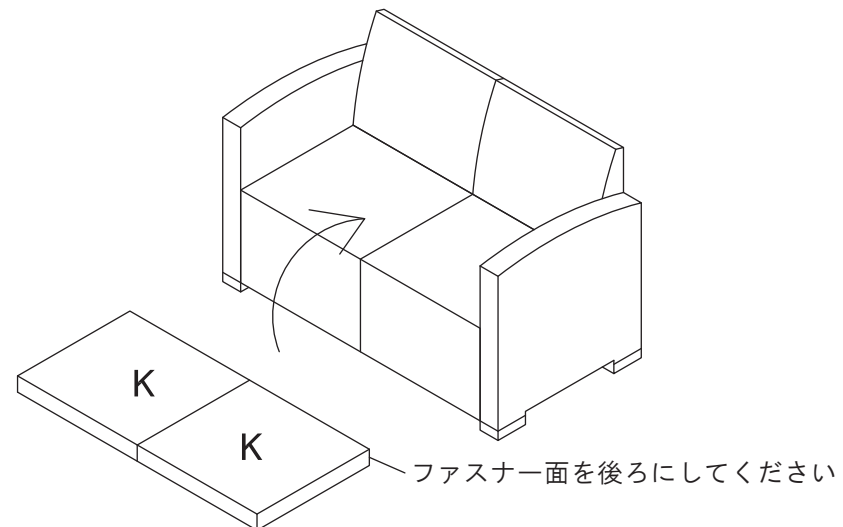
■手順9■

本体に脚キャップ①L、②M、③N、④O、⑤Pを取り付けます。



■手順10■

本体にクッションKを設置します。

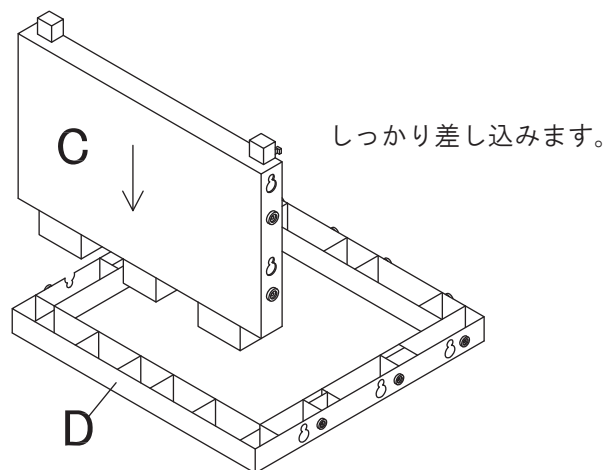


ファスナー面を後ろにしてください

組立手順 ●組み立て手順をよく読んでから、組立作業を行ってください。

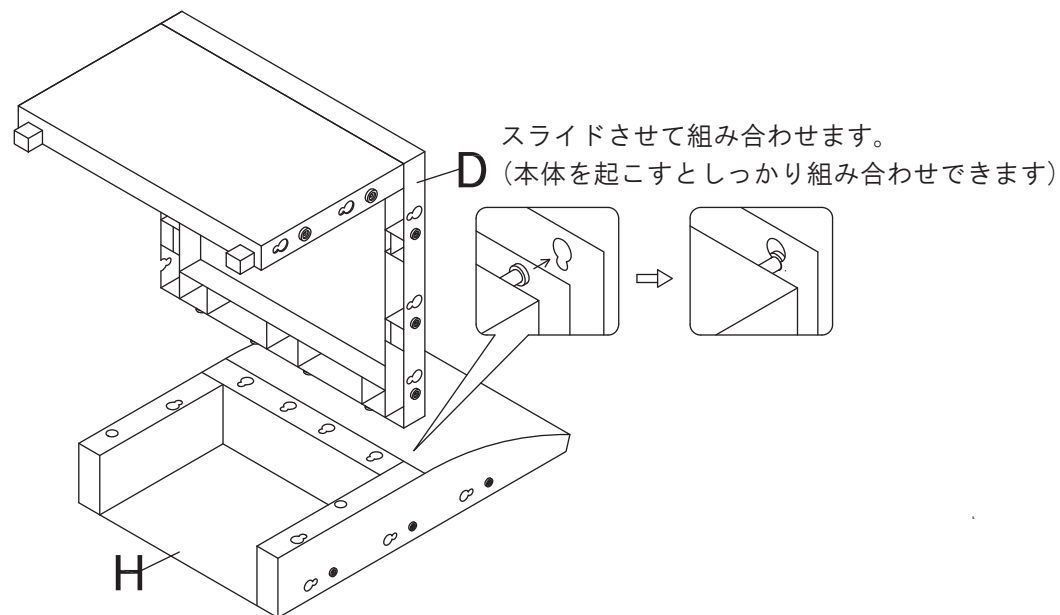
■手順 1 1 ■

座面Dと前板Cを組み合わせます。



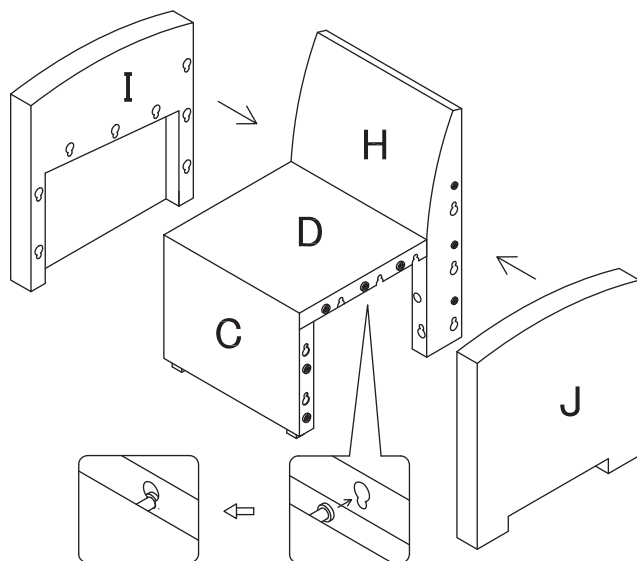
■手順 1 2 ■

座面部分と背もたれ部分を組み合わせます。



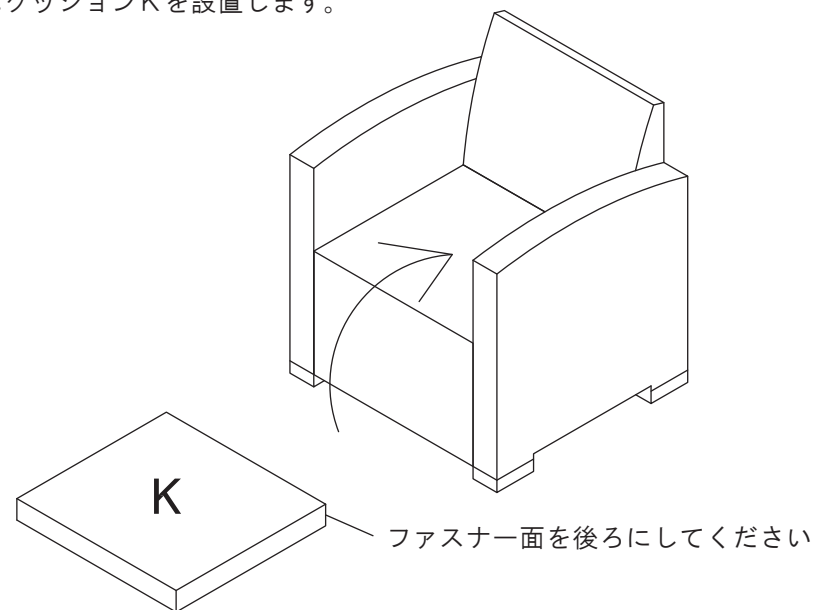
■手順 1 3 ■

本体に肘掛①Iと肘掛②Jを取り付けます。



■手順 1 4 ■

本体にクッションKを設置します。



組立手順 ●組み立て手順をよく読んでから、組立作業を行ってください。

■手順15■

本体に脚キャップ②M、③N、④O、⑤Pを取り付けます。

