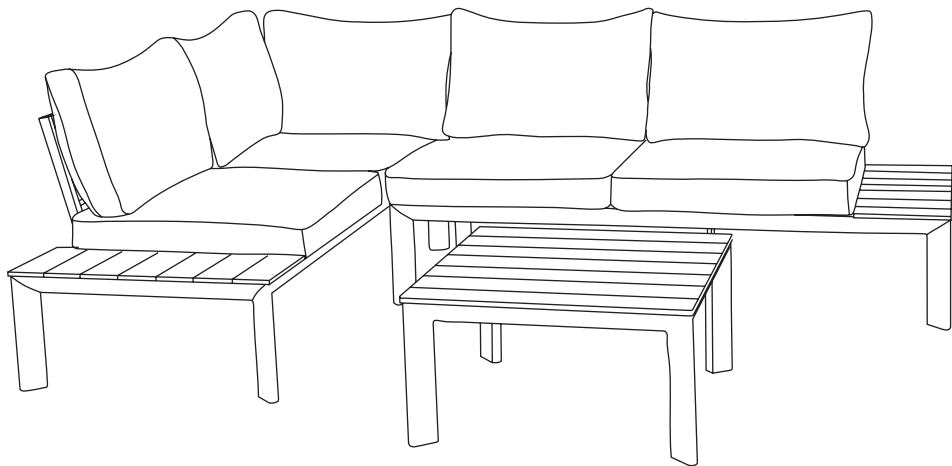


組立説明書 ガーデンソファ&テーブルセット ODS-50

MADE IN CHINA



組み立て前に必ずお読み下さい。

- ◆組み立てる前に部品、部材を確認してください。
- ◆組み立てに必要な工具をご用意ください。
- ◆組み立てしやすい場所を確保してください。
- ◆組み立て手順に従って組み立ててください。
- ◆先に緩めに全体を組上げ、最後に全てのネジを本締めしてください。
- ◆毛布等を敷くなど、床や家具にキズを付けないよう注意してください。
- ◆手や指を挟んだりしてケガをしないよう注意してください。

使用に際してのご注意

- ◆この商品は家庭用として企画されたものです。業務用としてのご使用はできません。
- ◆平坦な場所に安定させた状態で使用してください。
- ◆著しい汚れを落とす場合は、薄めた中性洗剤を使用してください。
- ◆定期的にネジなど緩みがないか確認し、緩みがあれば再度締め付けてください。
- ◆上に立ったり、飛んだり、踏み台の代わりに使用しないでください。

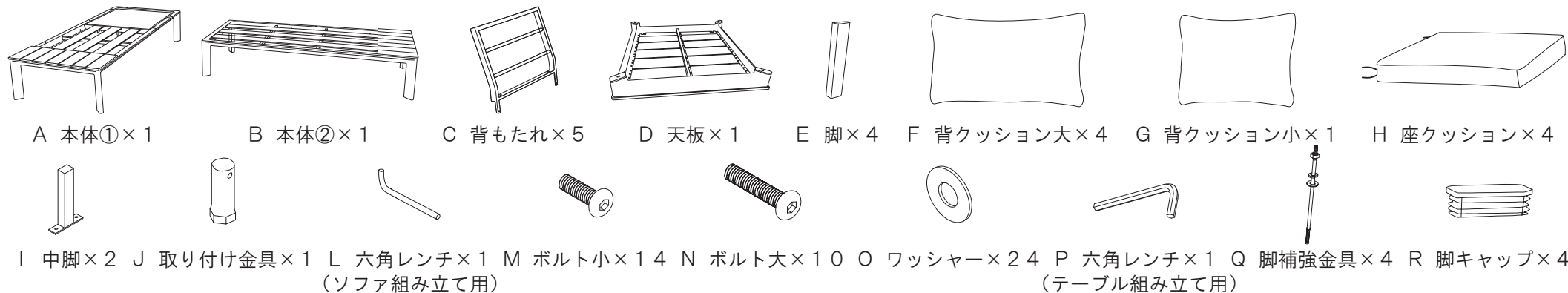
※ 商品に万一不具合、ご不明な点がございましたら、お問合せ下さい。

組立に必要な工具



付属の工具をご利用下さい。

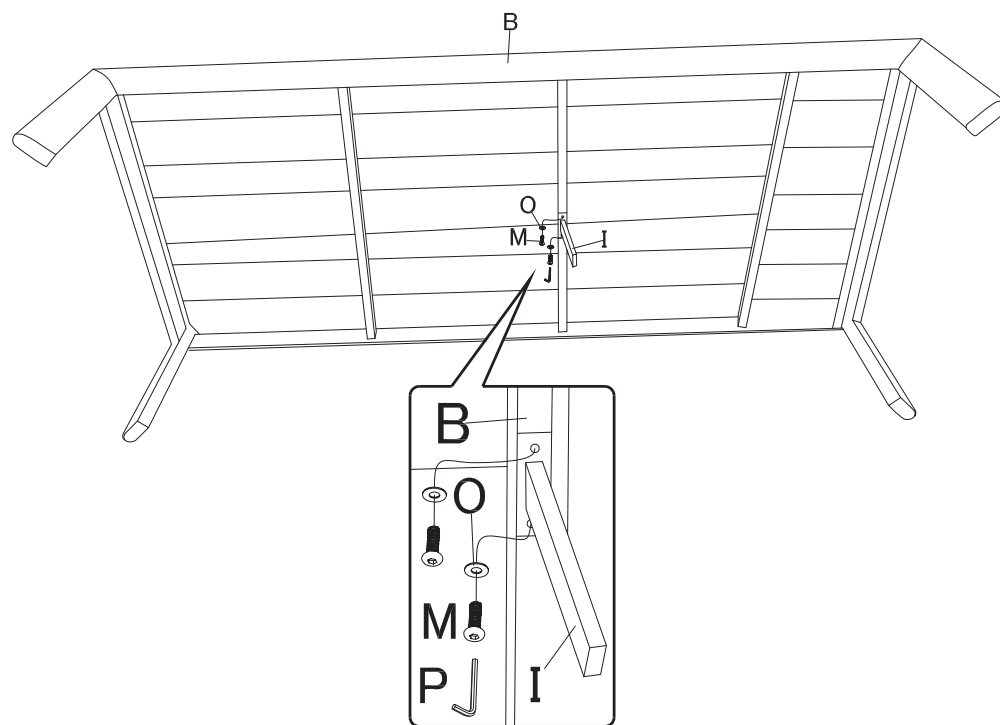
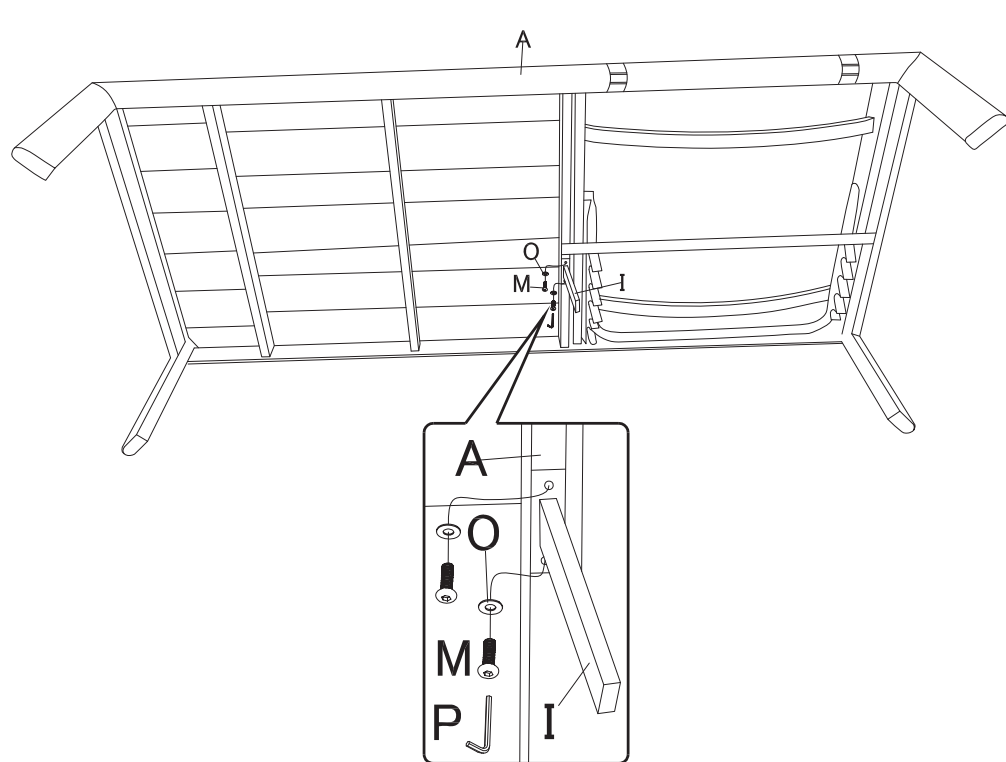
組立部品 ●組み立てる前に部品、部材を確認してください。



組立手順 ●組み立て手順をよく読んでから、組立作業を行ってください。

■手順1■

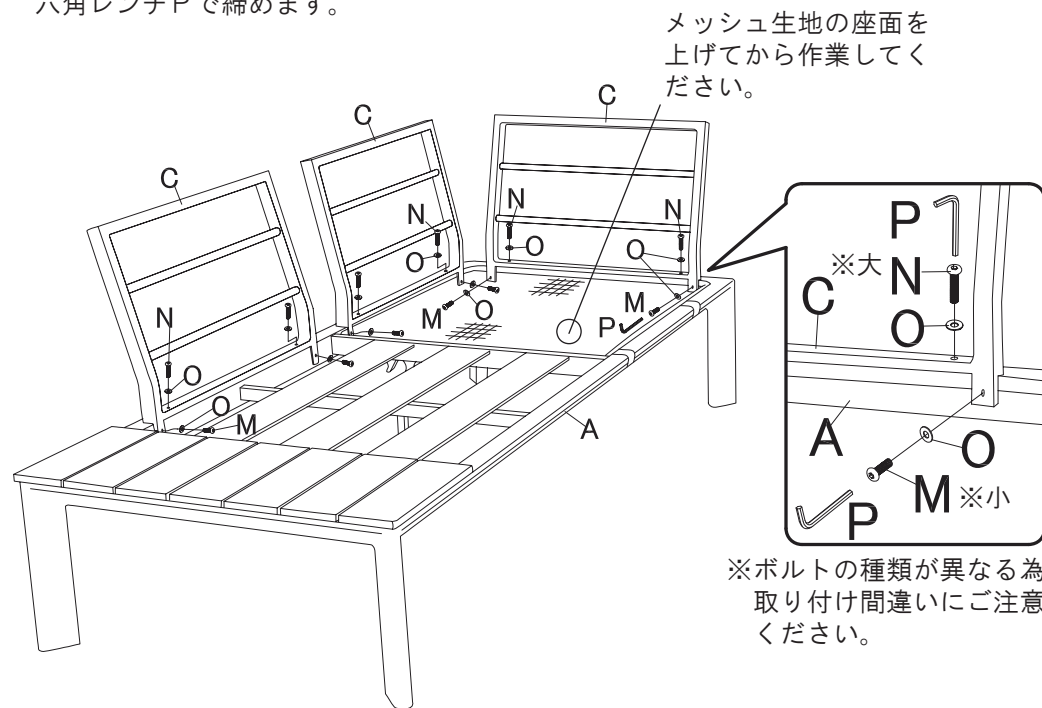
本体①Aと本体②Bに中脚Iを取り付けます。
取り付けにはワッシャーOとボルト小Mを使用し、六角レンチPで締めます。



組立手順 ●組み立て手順をよく読んでから、組立作業を行ってください。

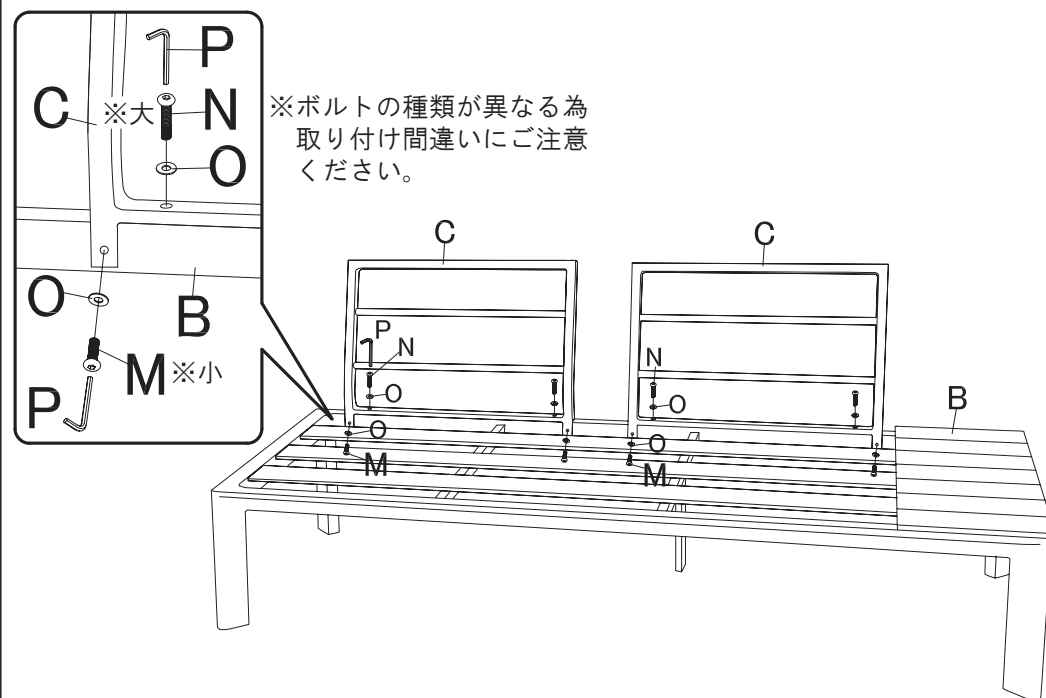
■手順2■

本体①Aに背もたれCを取り付けます。
取り付けにはワッシャーOとボルト小Mとボルト大Nを使用し、六角レンチPで締めます。



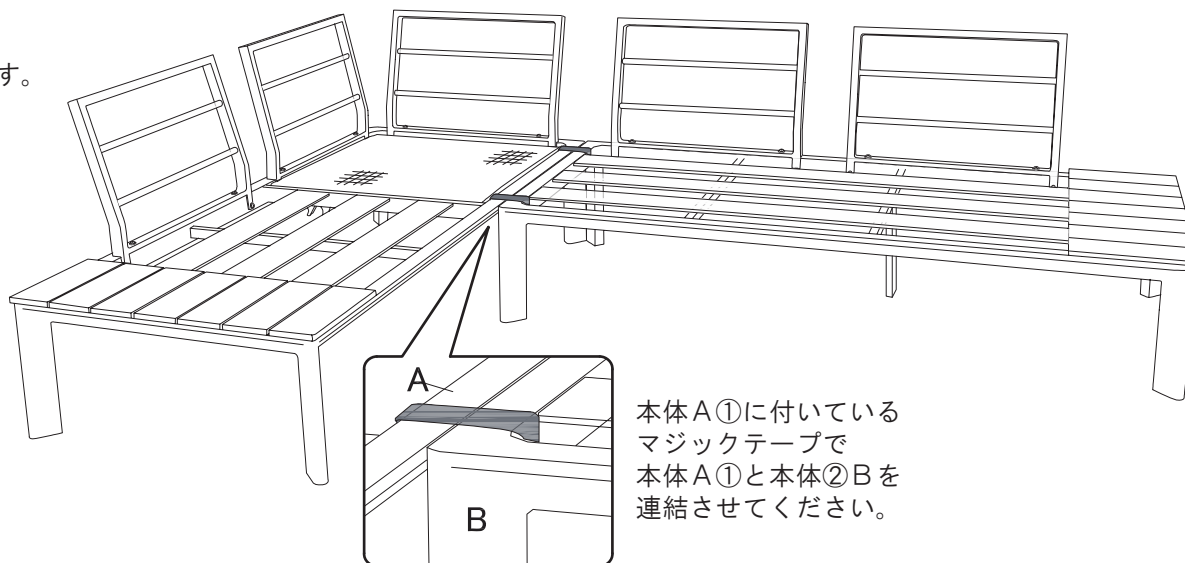
■手順3■

本体②Bに背もたれCを取り付けます。
取り付けにはワッシャーOとボルト小Mとボルト大Nを使用し、六角レンチPで締めます。



■手順4■

本体①Aと本体②Bを組み合わせます。
マジックテープを使用して本体①Aと本体②Bを固定します。

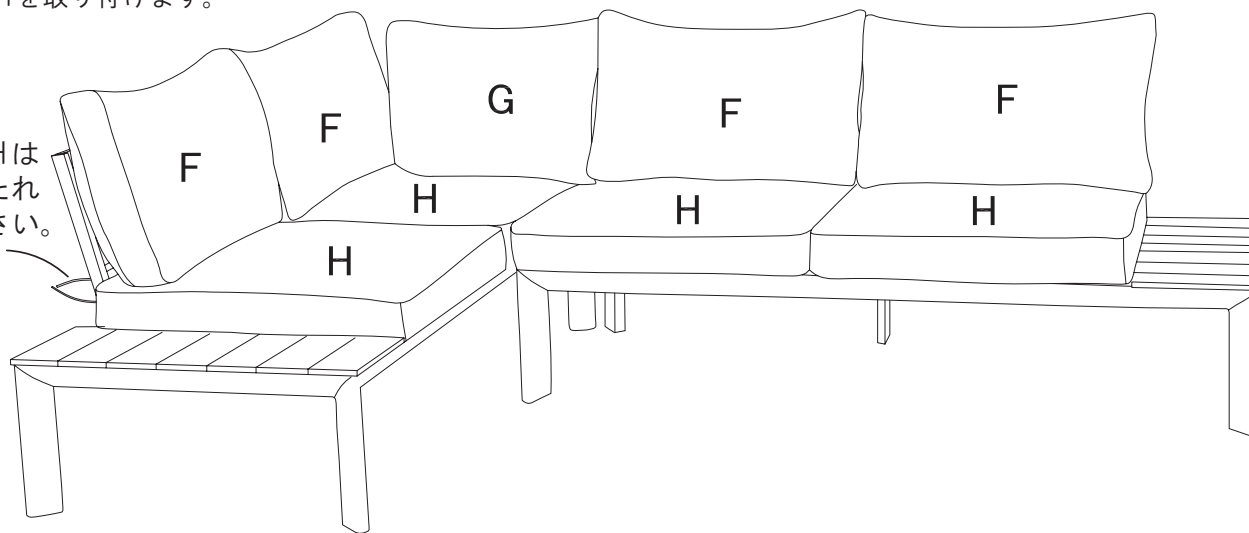


組立手順 ●組み立て手順をよく読んでから、組立作業を行ってください。

■手順5■

本体に背クッション大Fと背クッション小Gと座クッションHを取り付けます。

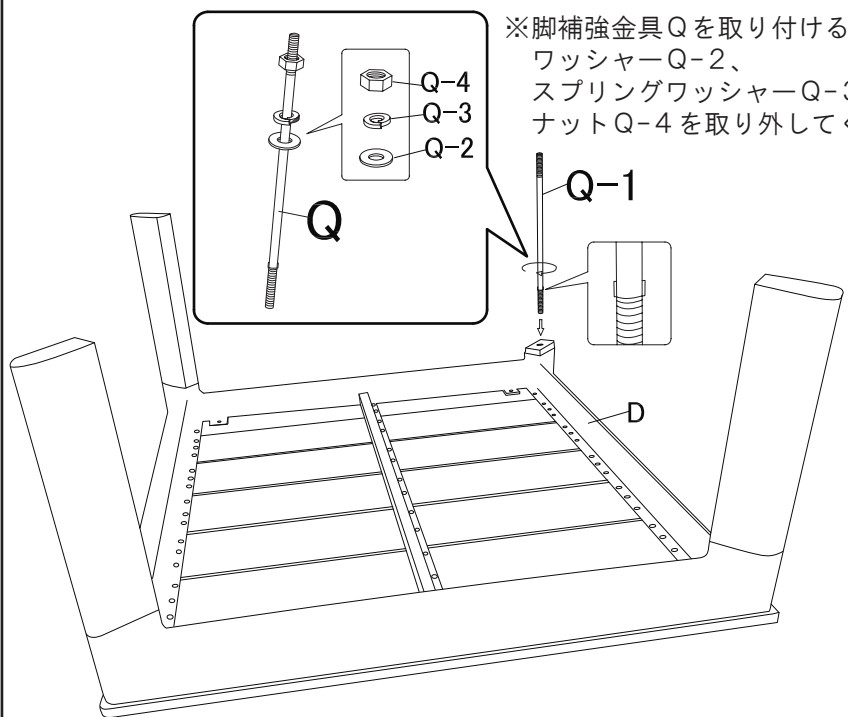
座クッションHは
固定紐で背もたれ
と止めてください。



■手順6■

天板Dに脚補強金具Qを取り付けます。

※脚補強金具Qを取り付ける前に
ワッシャーQ-2、
スプリングワッシャーQ-3、
ナットQ-4を取り外してください。



■手順7■

1. 天板Dに脚Eを取り付けます。
取り付けにはワッシャーQ-2とスプリングワッシャーQ-3とナットQ-4を使用し、取り付け金具Jで締めます。
2. 脚Eに脚キャップRを取り付けます。

